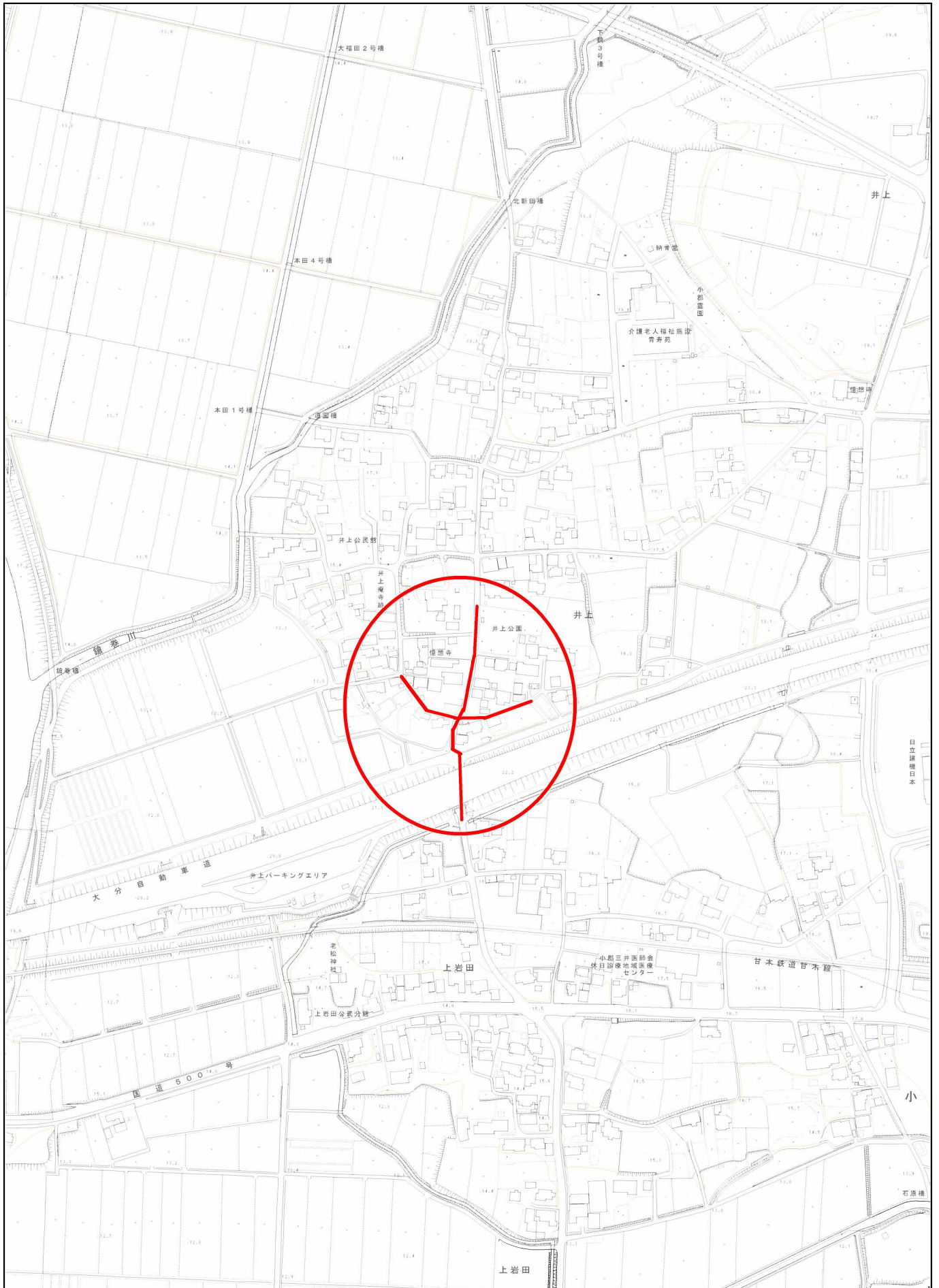
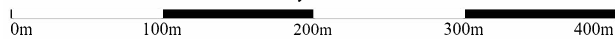


# 位置図



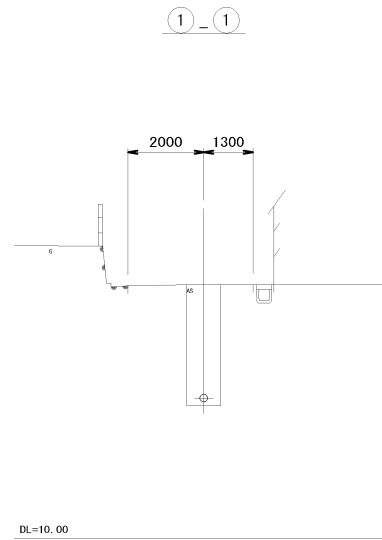
1/5,000



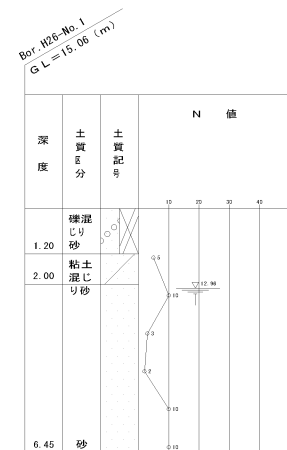
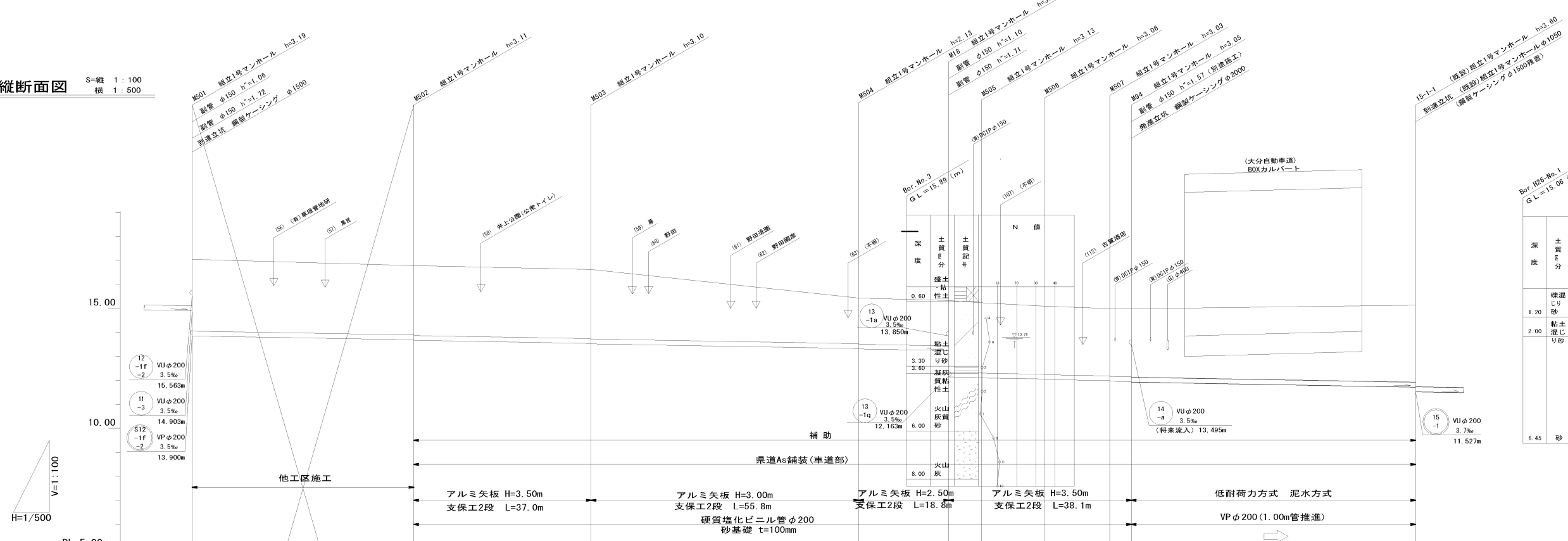
平面図 S=1:500



横断面図 S=1:100



縦断面図 S=縦 1:100 横 1:500



管記号	管径	勾配	区間距離	地盤高	土被り	管底高	掘削深	追加距離	測点
M501	φ200	3.5%	46.20	17.04	2.98	13.560	3.30	-	12-2
M502	φ200	3.5%	37.00	16.78	2.88	13.668	3.20	0.00	11-3
M503	φ200	3.5%	55.80	16.82	2.87	13.539	3.19	37.00	13-2
M504	φ200	3.5%	18.80	15.43	1.90	13.224	2.21	92.80	13-1
M18	φ200	3.5%	6.80	15.33	1.88	13.238	2.20	111.60	13-1
M505	φ200	3.5%	13.20	15.23	1.90	12.119	3.22	116.40	13-1
M506	φ200	3.5%	13.60	15.09	2.83	12.053	3.15	131.60	13-1
M507	φ200	3.5%	4.50	14.99	2.80	11.985	3.11	145.20	13-1
M94	φ200	3.5%	59.30	14.98	2.82	11.965	3.13	149.70	13-1
S14	φ200	3.5%	-	15.13	2.85	11.929	3.14	-	15-1

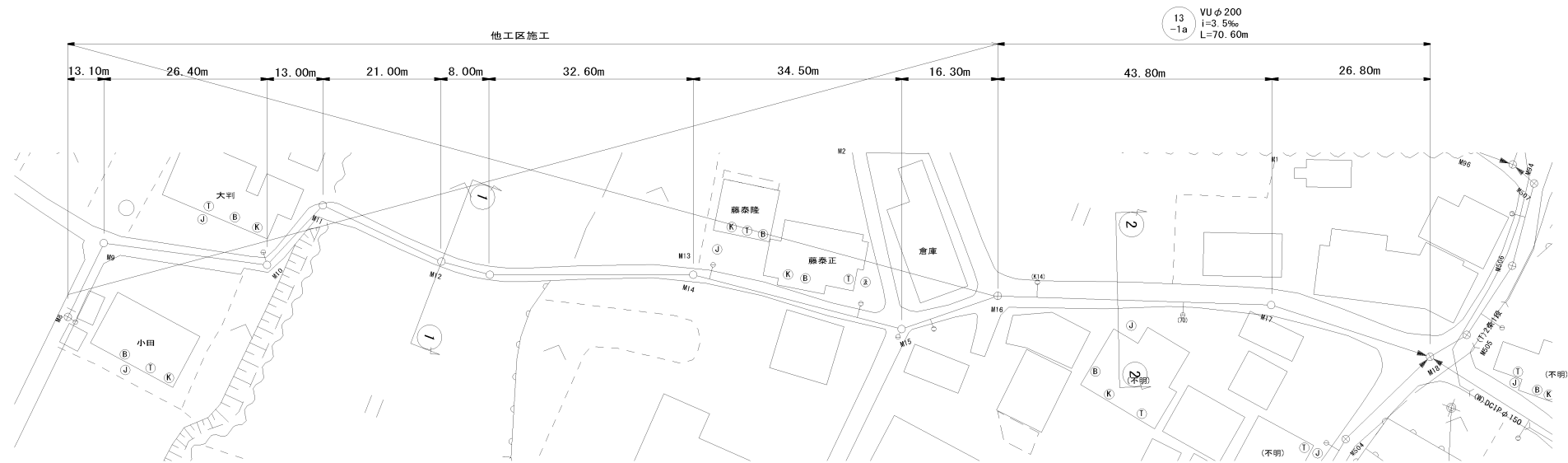


縮小図面 原図A1

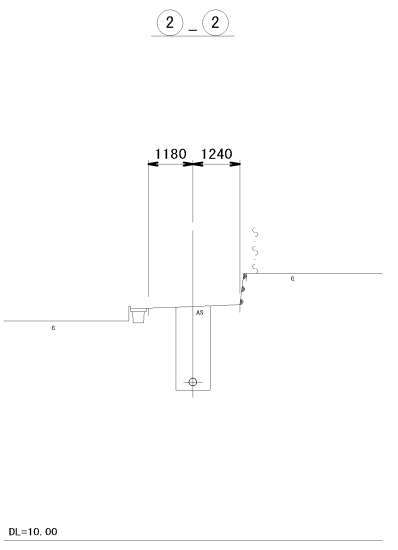
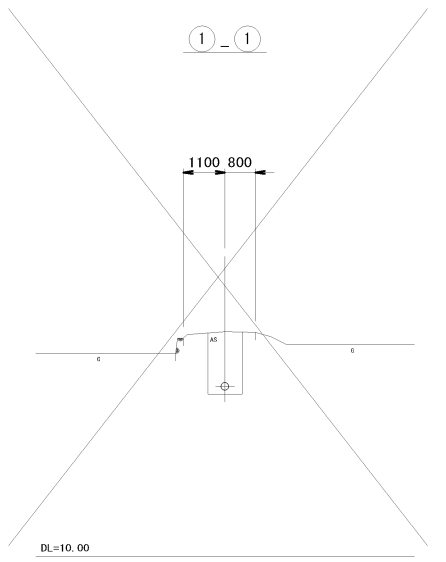
小郡市筑後川中流右岸流域関連公共下水道事業

工事年度	令和元年度
工事名	井上地内汚水核線3工区築造工事
工事箇所	小郡市 井上 地内
図面名称	平面縦断面図(1)
縮尺	図示 図番 1 / 15
事業主体	小郡市

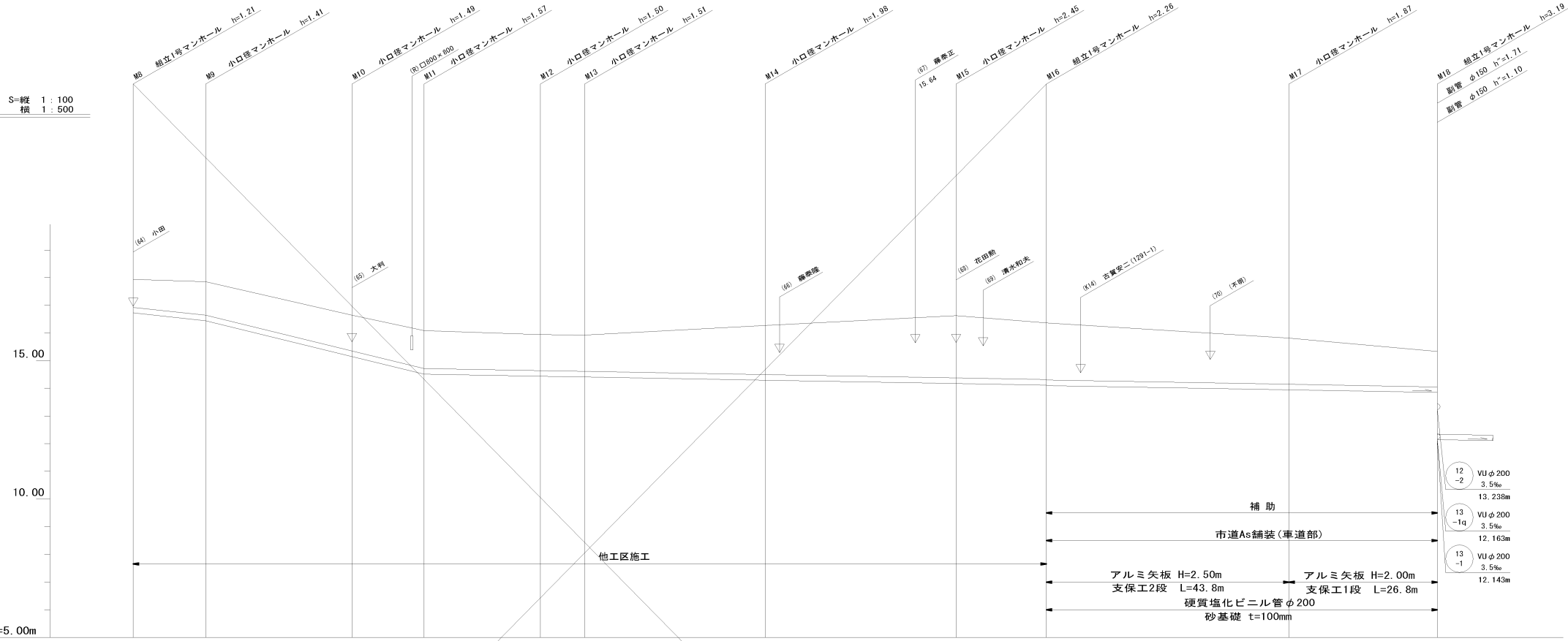
平面図 S=1:500



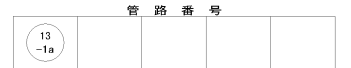
横断面図 S=1:100



縦断面図 S=縦横 1:100 / 1:500



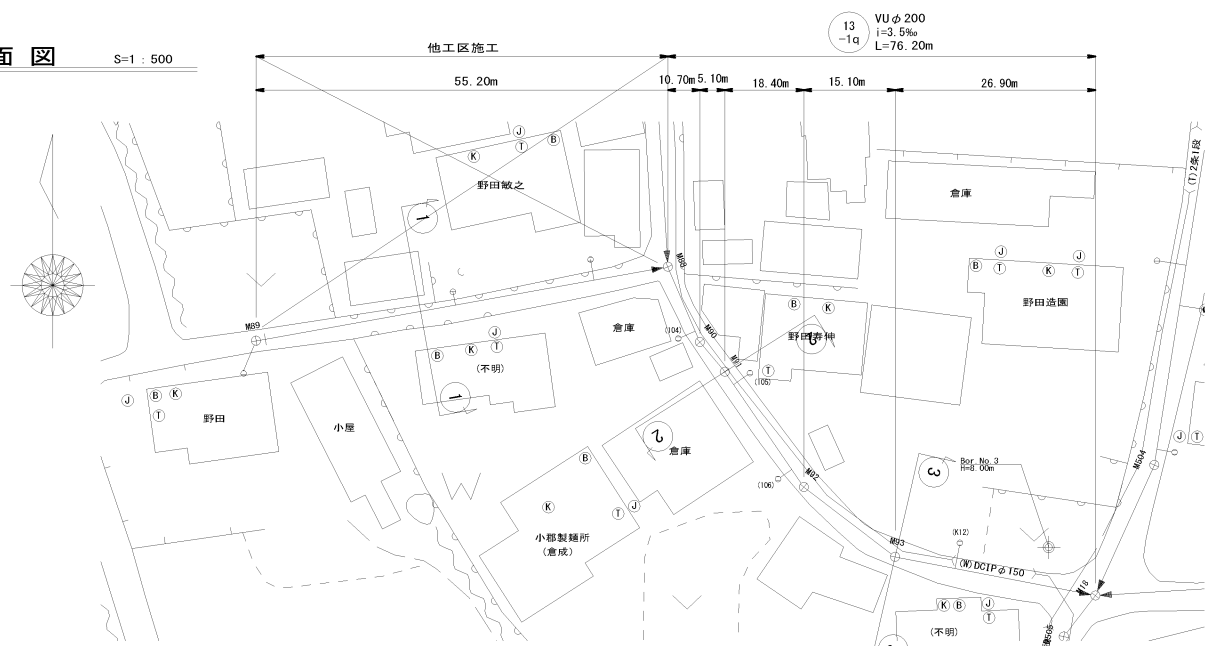
管記号	13-1a VU200																	
管径	200																	
勾配	21.7%			48.9%						3.5%								
区間距離	13.10	26.40	13.00	21.00	8.00	32.60	34.50	16.30	43.80	26.80								
地盤高	17.93	17.85	16.64	16.08	15.94	15.92	16.27	16.62	16.36	15.81	15.33							
土被り	1.00	1.20	1.29	1.36	1.30	1.30	1.77	2.24	2.04	1.66	1.27							
管底高	16.722	16.438	15.147	14.511	14.437	14.409	14.295	14.174	14.117	13.944	13.850							
掘削深	1.32	1.52	1.60	1.68	1.61	1.62	2.08	2.55	2.35	1.97	1.59							
追加距離	-	-	-	-	-	-	-	-	0.00	43.80	70.60							
測点	M8	M9	M10	M11	M12	M13	M14	M15	M16	M17	M18							



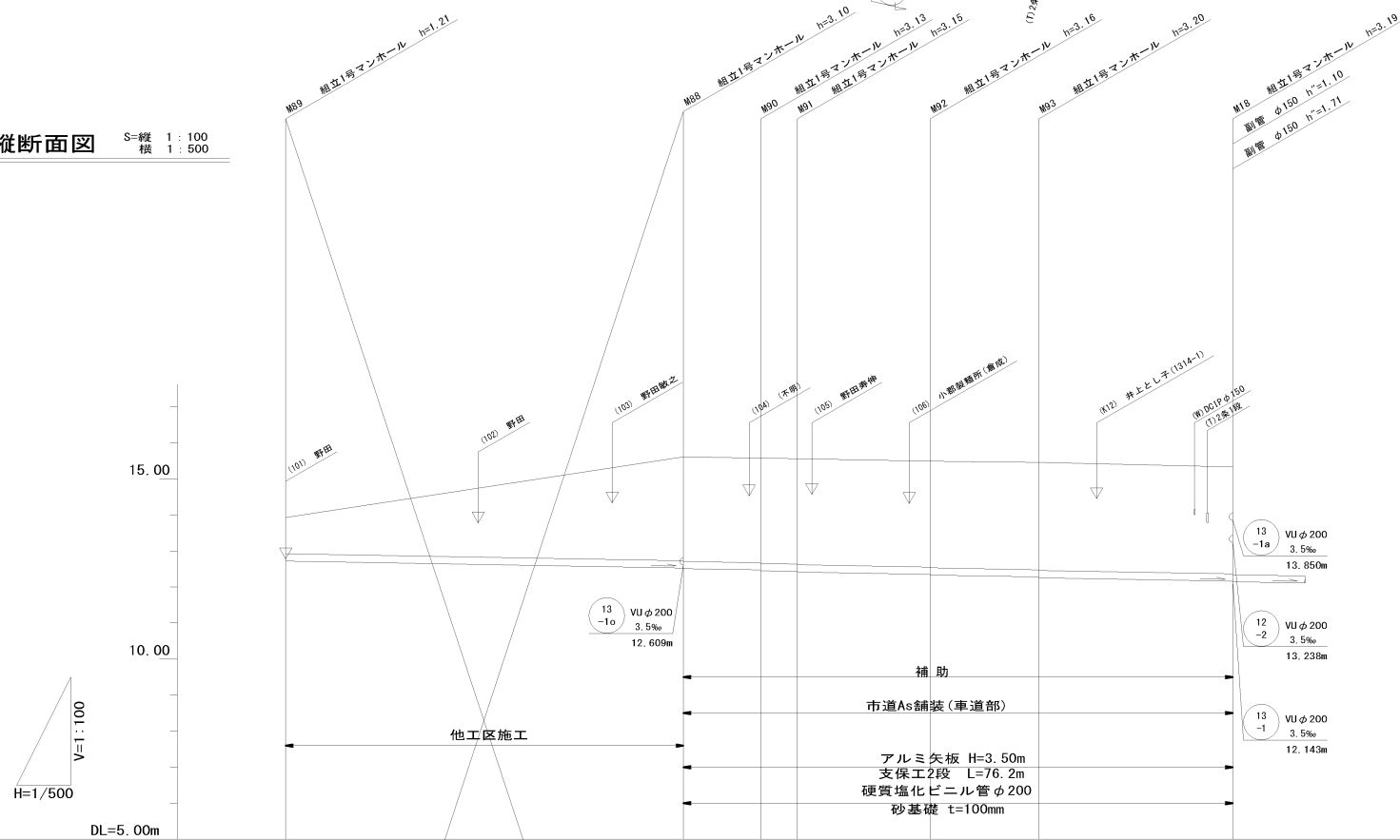
縮小図面 原図A1

小郡市筑後川中流右岸流域関連公共下水道事業			
工事年度	令和元年度		
工事名	井上地内汚水枝線3工区築造工事		
工事箇所	小郡市 井上 地内		
図面名称	平面縦断面図(2)		
縮尺	図示	図番	2 / 15
事業主体	小郡市		

平面図 S=1:500

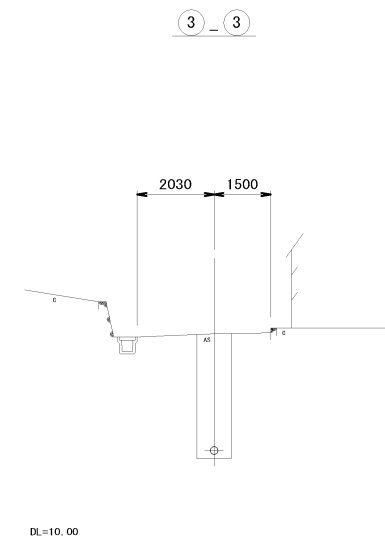
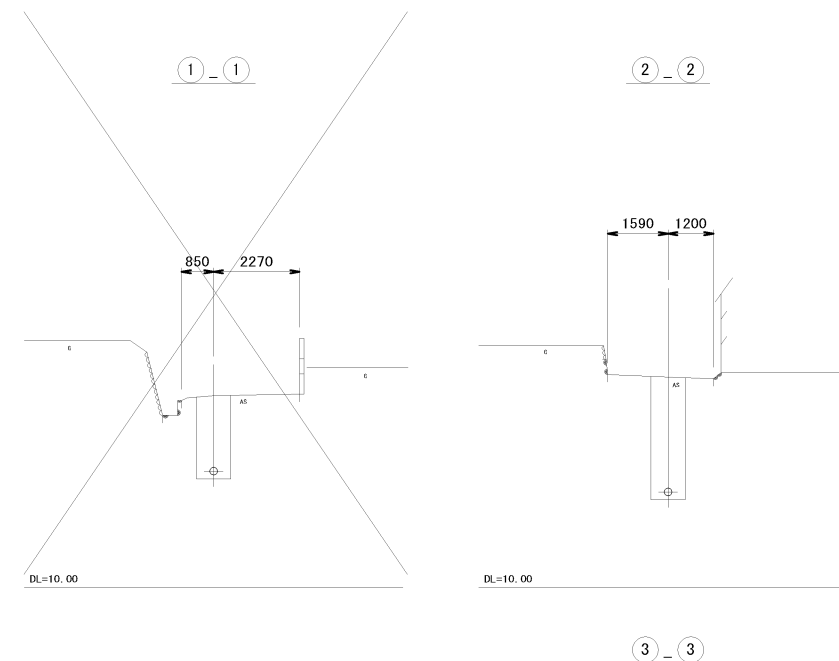


縦断面図 S=縦 1:100  
横 1:500



管記号	13 -1p		13 -1q					
管径	VU200							
勾配	3.5%							
区間距離		55.20	10.70	5.10	18.40	15.10	26.90	
地盤高	13.93		15.61	15.58		15.49	15.46	15.33
土被り	1.00	<1.94>	2.87 2.89	2.90 2.92	2.92 2.94	2.93 2.95	2.98 3.00	2.96
管底高	12.722		12.529 12.509	12.472 12.482	12.434 12.414	12.350 12.330	12.277 12.257	12.163
掘削深	1.32	<2.26>	3.19 3.21	3.22 3.24	3.23 3.25	3.25 3.27	3.29 3.31	3.28
追加距離	-		0.00	10.70	15.80	34.20	49.30	76.20
測点	M89		M88	M80	M81	M82	M83	M18

横断面図 S=1:100



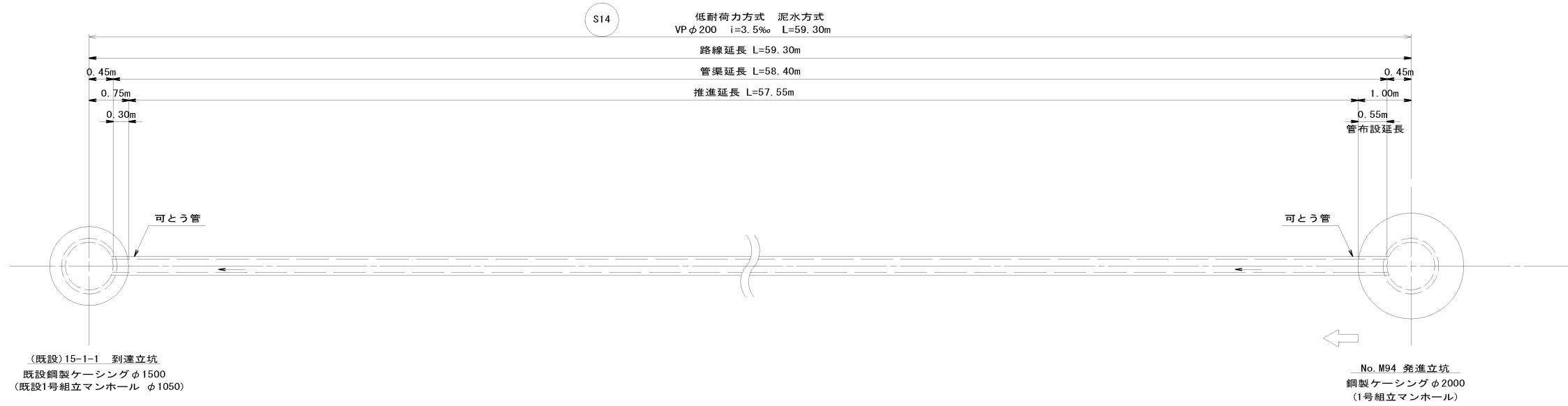
管路番号			
13 -1p	13 -1q		

縮小図面 原図A1

小郡市筑後川中流右岸流域関連公共下水道事業			
工事年度	令和元年度		
工事名	井上地内汚水枝線3工区築造工事		
工事箇所	小郡市 井上 地内		
図面名称	平面縦断面図(3)		
縮尺	図示	図番	3 / 15
事業主体	小郡市		

# 推進工図

S=Free



推進延長表 : VPφ200mm 低耐荷力方式 泥水方式

路線番号	推進区間	項目	路線延長 (m)	管渠延長 (m)	推進延長 (m)	管布設延長 (m)	備考
S14	No. 15-1-1 到達人孔	No. M94 発進立坑	59.30	58.40	57.55	0.85	補助
計			59.30	58.40	57.55	0.85	

縮小図面 原図A1

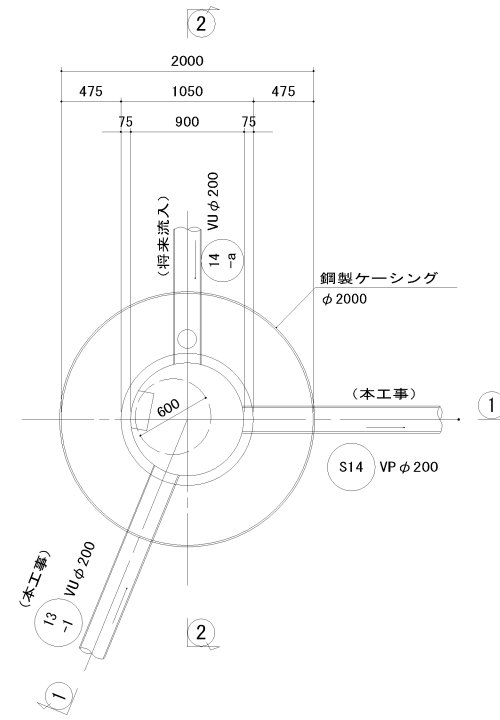
小郡市筑後川中流右岸流域関連公共下水道事業			
工事年度	令和元年度		
工事名	井上地内汚水枝線3工区築造工事		
工事箇所	小郡市 井上 地内		
図面名称	推進工図		
縮尺	S=Free	図番	4 / 15
事業主体	小郡市		

# M94 組立1号人孔構造図

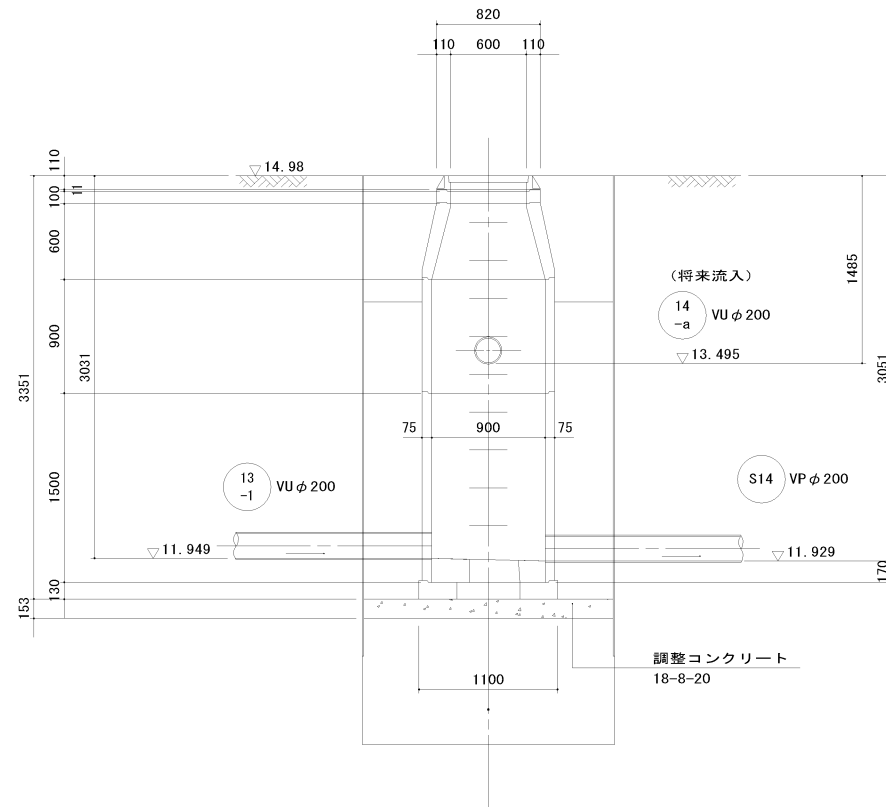
(1号組立マンホール)

S=1:30

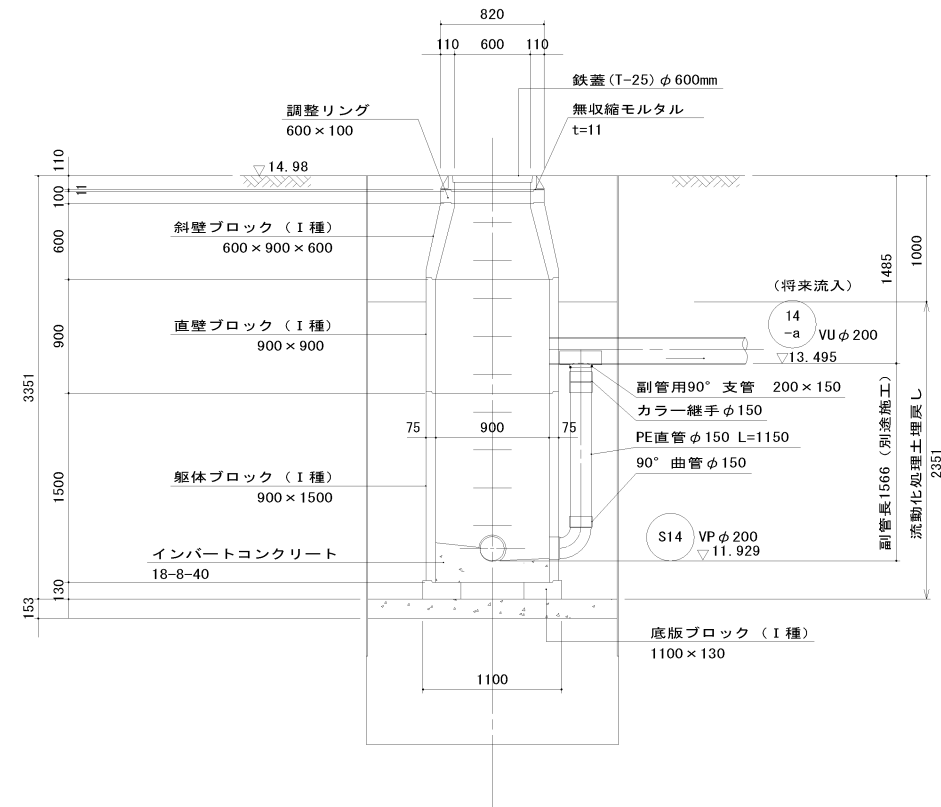
## 平面図



## 1-1 断面図



## 2-2 断面図



※将来流入箇所の副管は別途施工

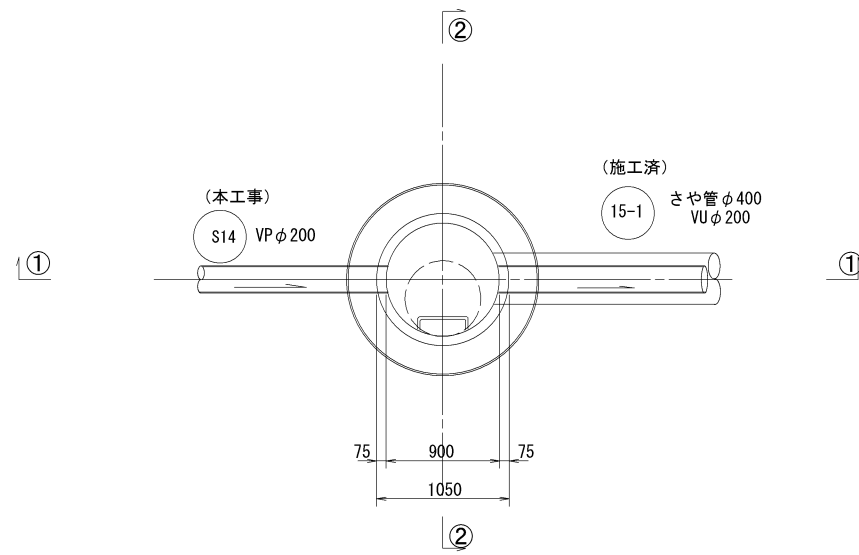
縮小図面 原図A1

小郡市筑後川中流右岸流域関連公共下水道事業	
工事年度	令和元年度
工事名	井上地内汚水枝線3工区築造工事
工事箇所	小郡市 井上 地内
図面名称	M94 組立人孔構造図
縮尺	S=1:30 図番 5 / 15
事業主体	小郡市

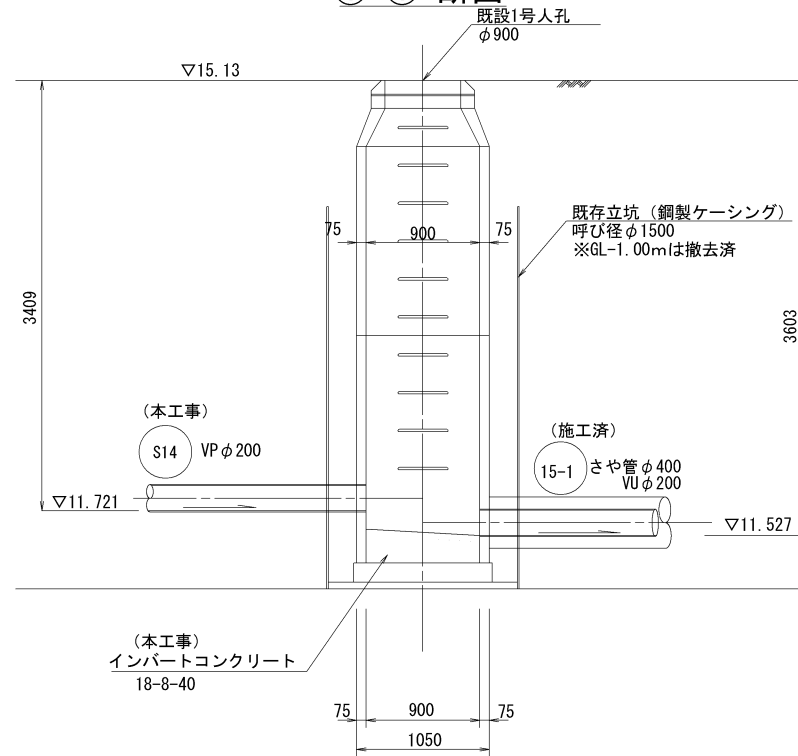
# 15-1-1既設組立1号人孔構造図

S=1:30

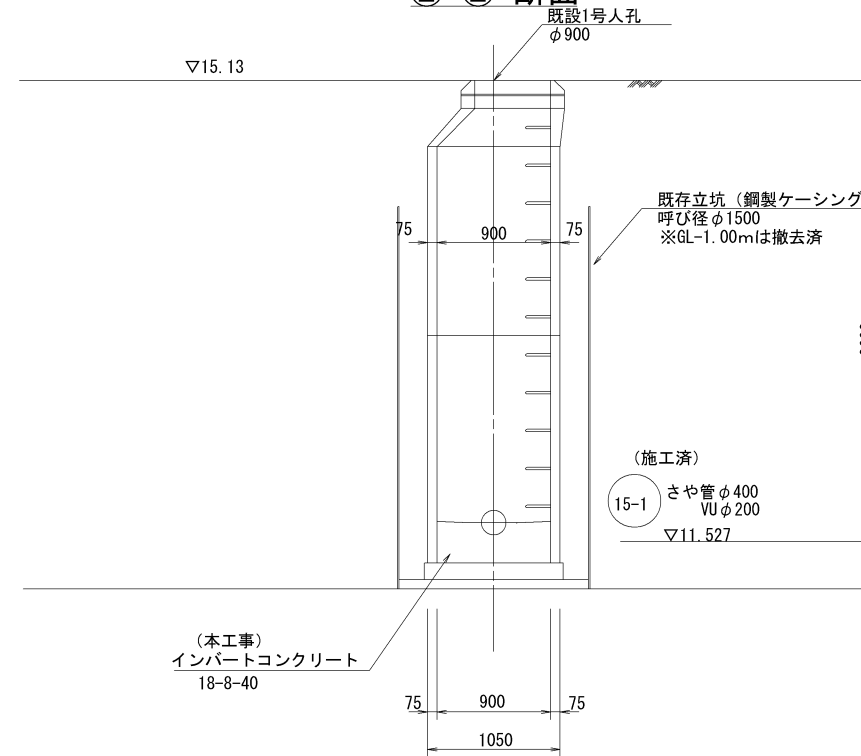
平面図



①-① 断面



②-② 断面



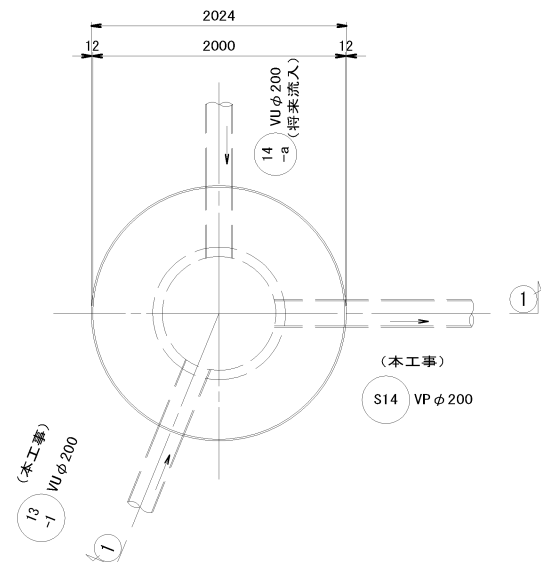
縮小図面 原図A1

小郡市筑後川中流右岸流域関連公共下水道事業			
工事年度	令和元年度		
工事名	井上地内汚水枝線3工区築造工事		
工事箇所	小郡市 井上 地内		
図面名称	15-1-1 既設組立1号人孔構造図		
縮尺	S=1:30	図番	6 / 15
事業主体	小郡市		

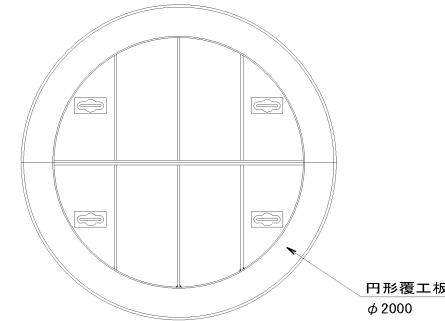
# M94 立坑仮設図

(φ2000mmケーシング) S=1:30

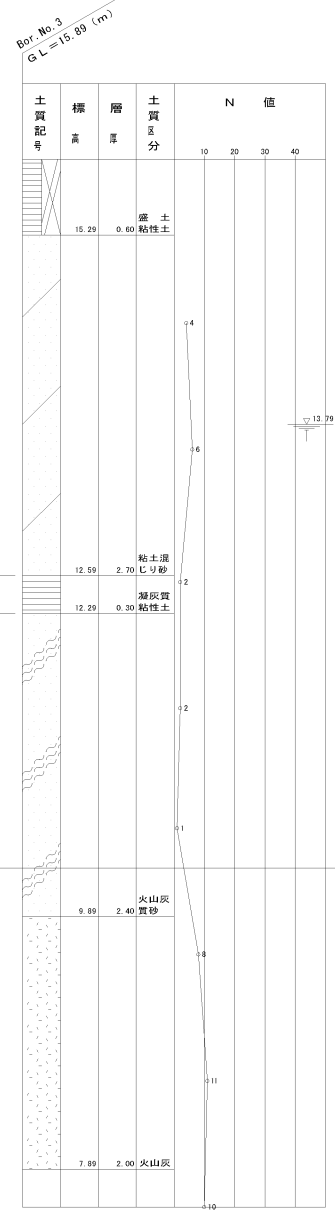
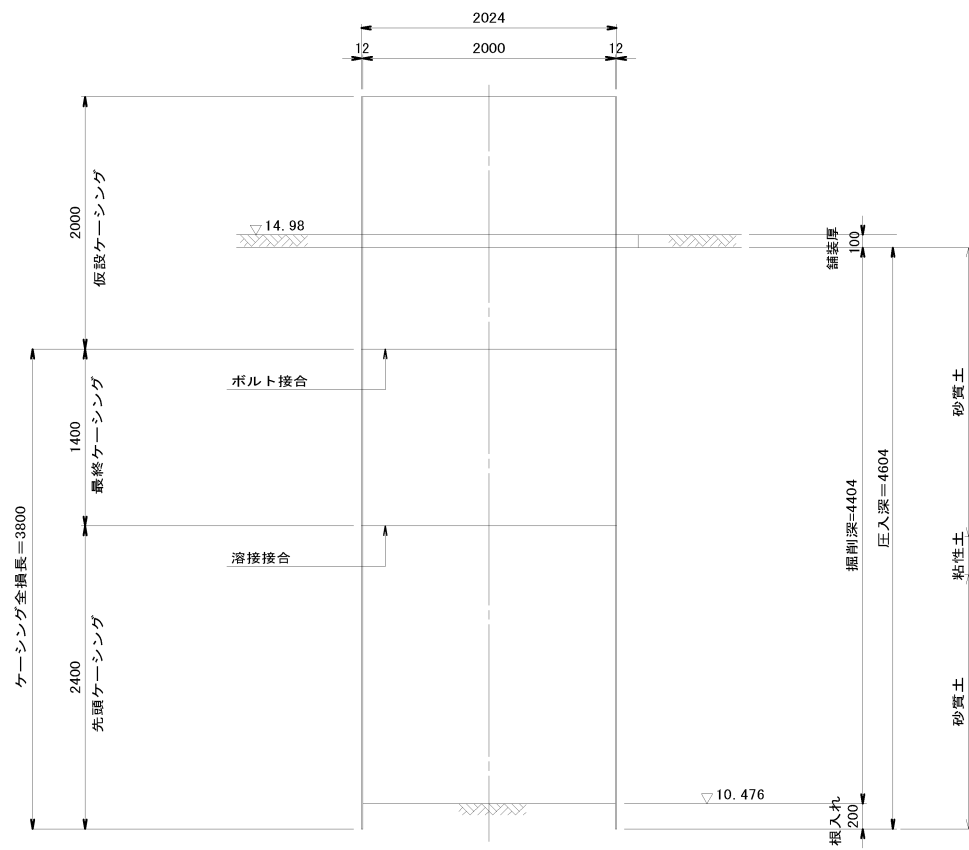
平面図



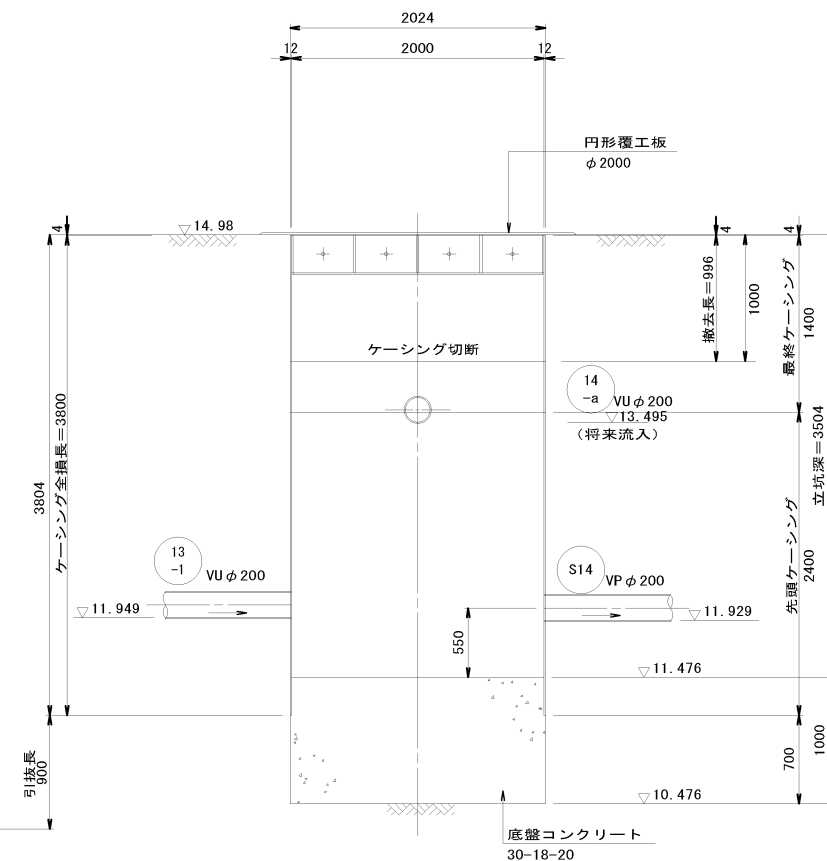
覆工平面図



圧入掘削完了図



引抜完了図 (1-1断面)



縮小図面 原図A1

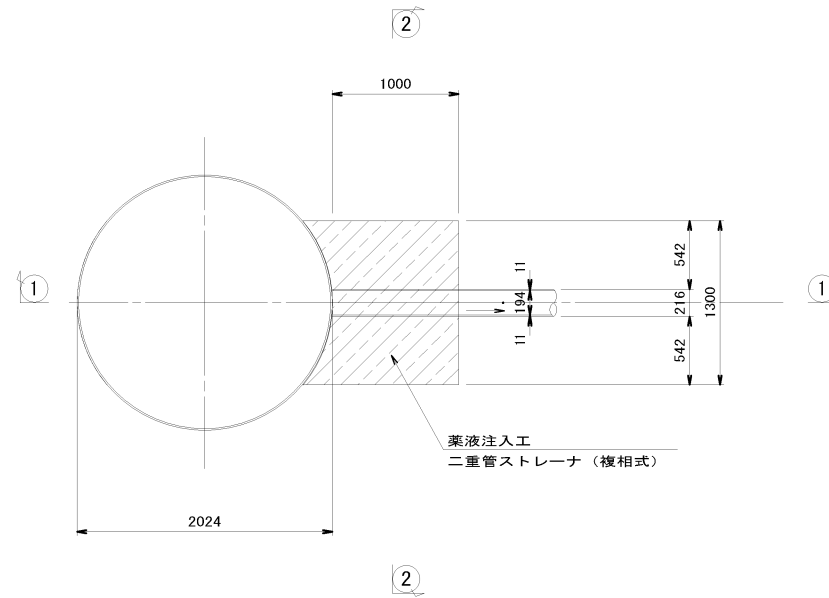
小郡市筑後川中流右岸流域関連公共下水道事業			
工事年度	令和元年度		
工事名	井上地内汚水枝線3工区築造工事		
工事箇所	小郡市 井上 地内		
図面名称	M94 立坑仮設図 (φ2000mmケーシング)		
縮尺	S=1:30	図番	7 / 15
事業主体	小郡市		



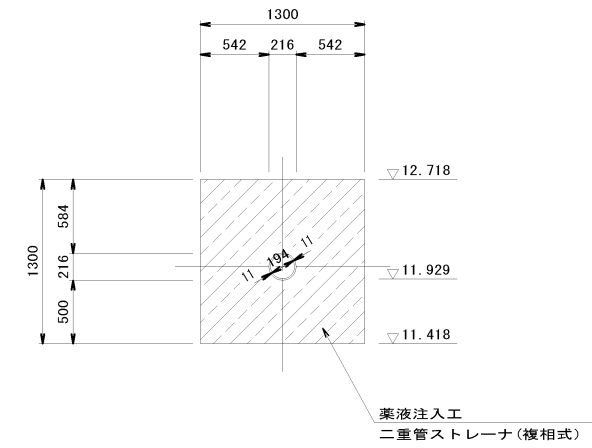
# M94立坑 地盤改良工図

S=1:30

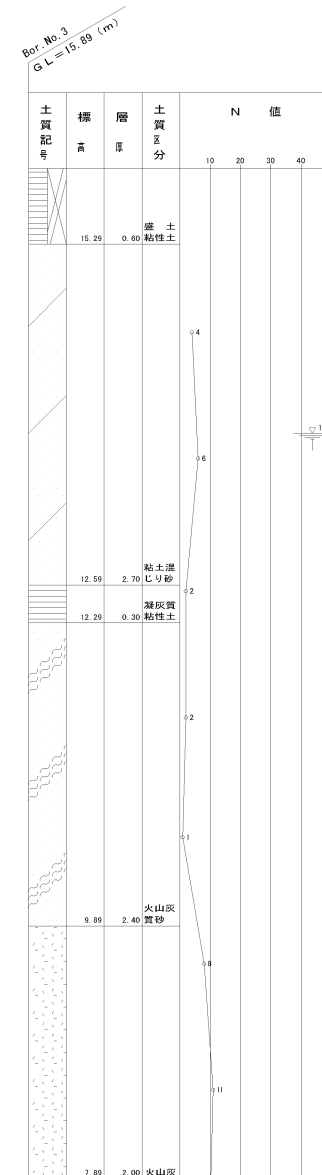
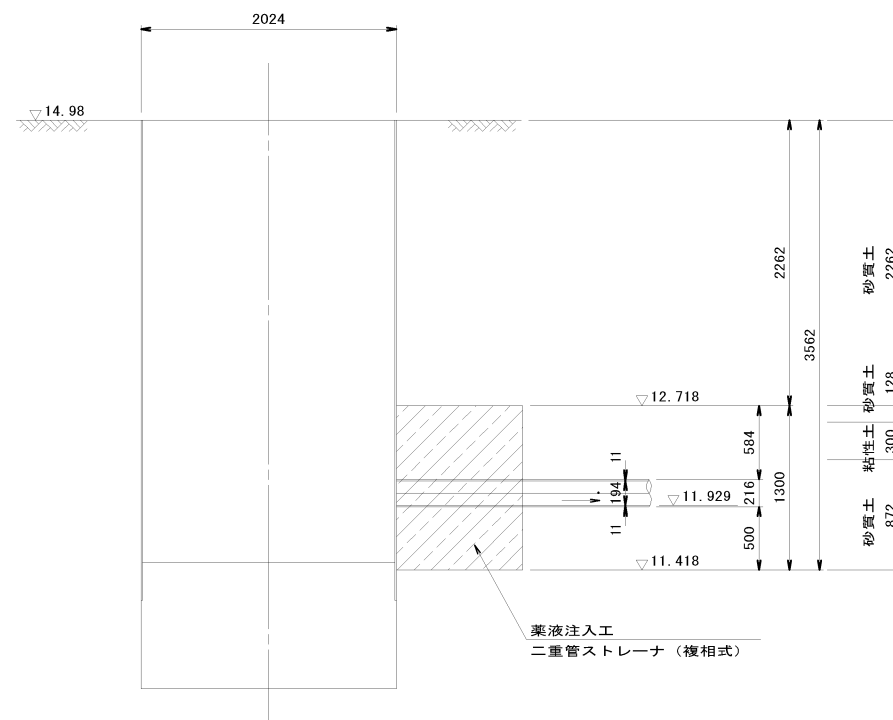
平面図



②-②断面図



①-①断面図



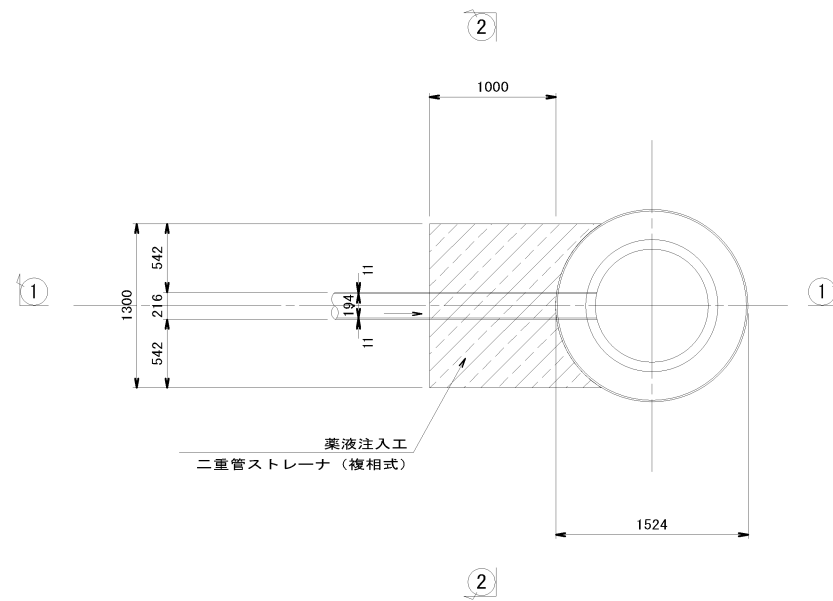
縮小図面 原図A1

小郡市筑後川中流右岸流域関連公共下水道事業			
工事年度	令和元年度		
工事名	井上地内汚水枝線3工区築造工事		
工事箇所	小郡市 井上 地内		
図面名称	M94 地盤改良工図		
縮尺	S=1:30	図番	8 / 15
事業主体	小郡市		

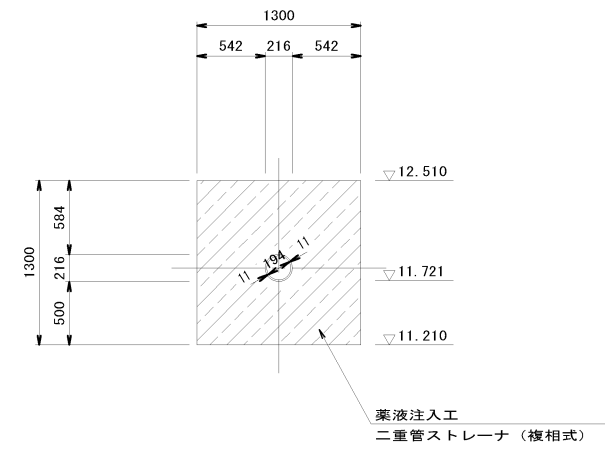
# (既設) 15-1-1立坑 地盤改良工図

S=1:30

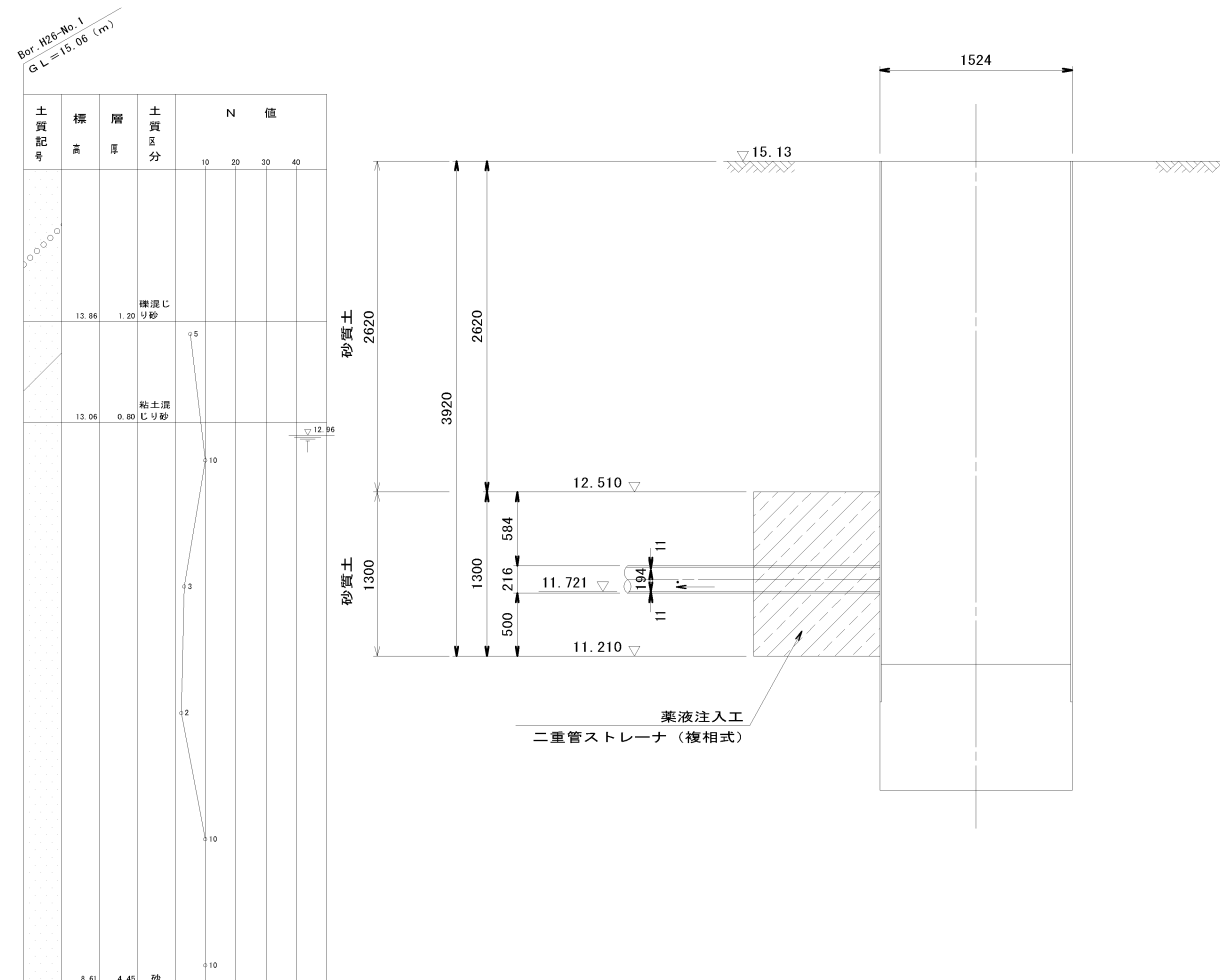
平面図



2-2断面図



1-1断面図



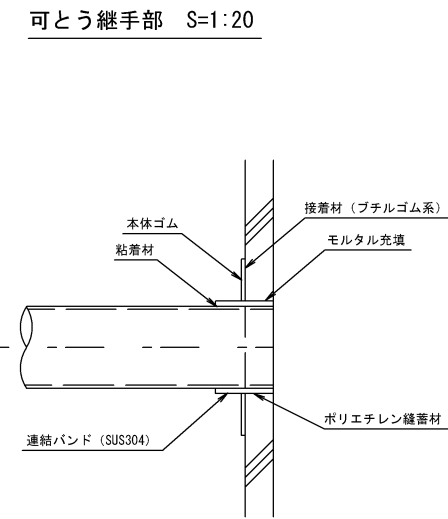
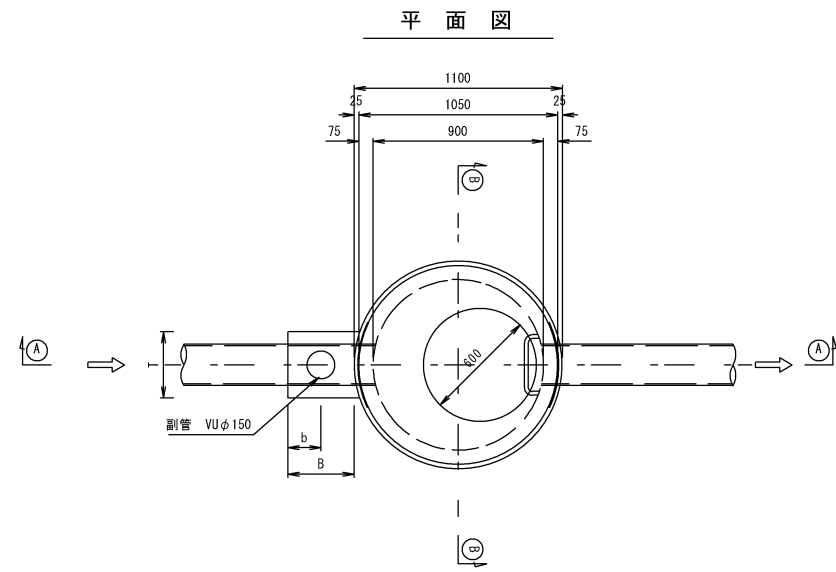
Br. 106-No. 1  
GL=15.06 (m)

土質記号	層厚	土質区分	N値
○●○○○			
13.86	1.20	礫混じり砂	○5
13.06	0.80	粘土混じり砂	○10
8.61	4.45	砂	○10

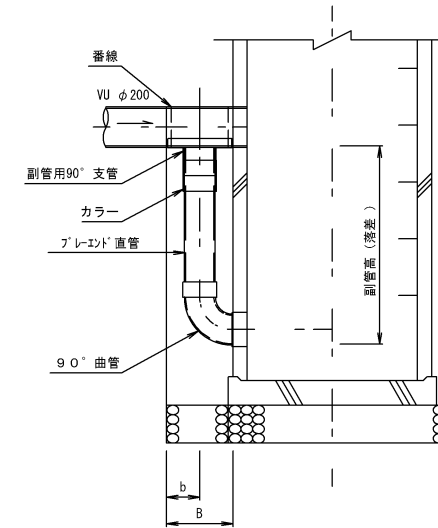
縮小図面 原図A1

小都市筑後川中流右岸流域関連公共下水道事業			
工事年度	令和元年度		
工事名	井上地内汚水枝線3工区築造工事		
工事箇所	小都市 井上 地内		
図面名称	(既設) 15-1-1立坑 地盤改良工図		
縮尺	S=1:30	図番	9 / 15
事業主体	小都市		

# 1号組立マンホール構造図 S=1:20



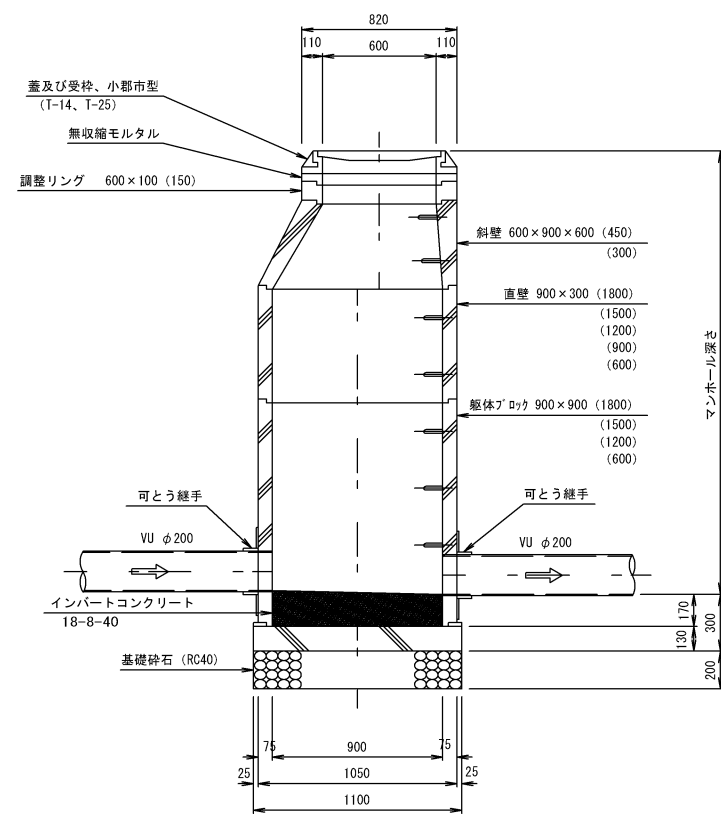
副管設置工標準図



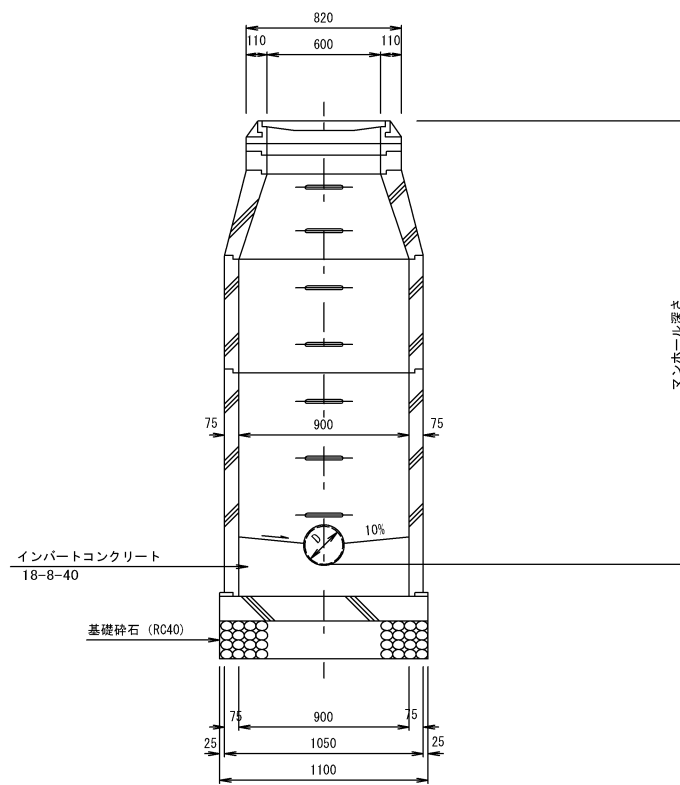
寸法表 (mm)

副管径	T	B	b
150	350	350	150

(A)-(A) 断面図



(B)-(B) 断面図

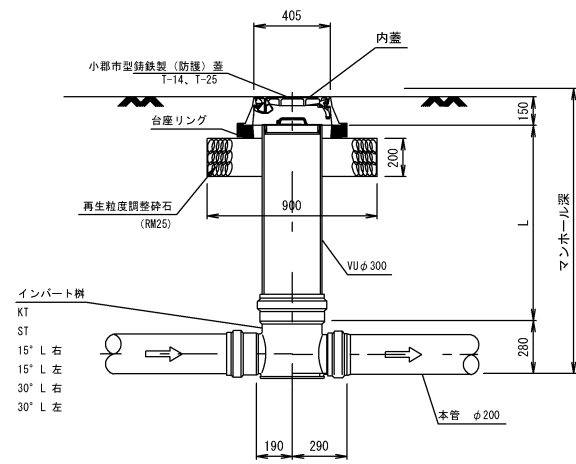
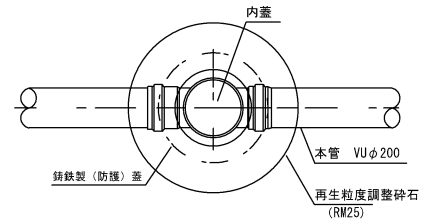


縮小図面 原図A1

小郡市筑後川中流右岸流域関連公共下水道事業			
工事年度	令和元年度		
工事名	井上地内汚水枝線3工区築造工事		
工事箇所	小郡市 井上 地内		
図面名称	1号組立マンホール構造図		
縮尺	図示	図番	10 / 15
事業主体	小郡市		

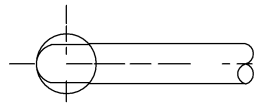
# 小口径マンホール構造図 S=1:20

## 平面図



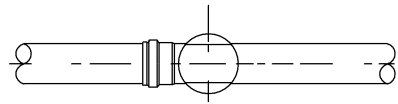
起点

KT

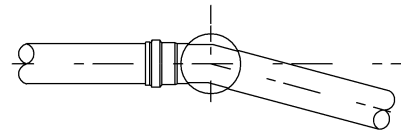


直線

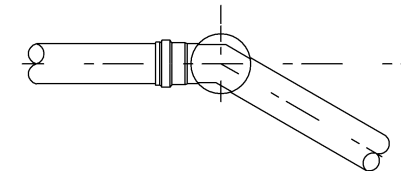
ST



15° 曲り



30° 曲り



縮小図面 原図A1

小都市筑後川中流右岸流域関連公共下水道事業			
工事年度	令和元年度		
工事名	井上地内汚水枝線3工区築造工事		
工事箇所	小都市 井上 地内		
図面名称	小口径マンホール構造図		
縮尺	図示	図番	11 / 15
事業主体	小都市		

# 土工標準図

S=1:20

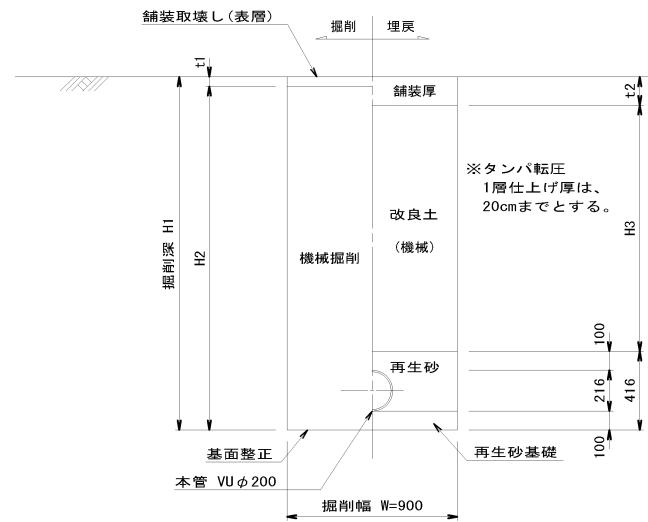
## (硬質塩化ビニル管)

### 本管土工図

塩ビ管φ200

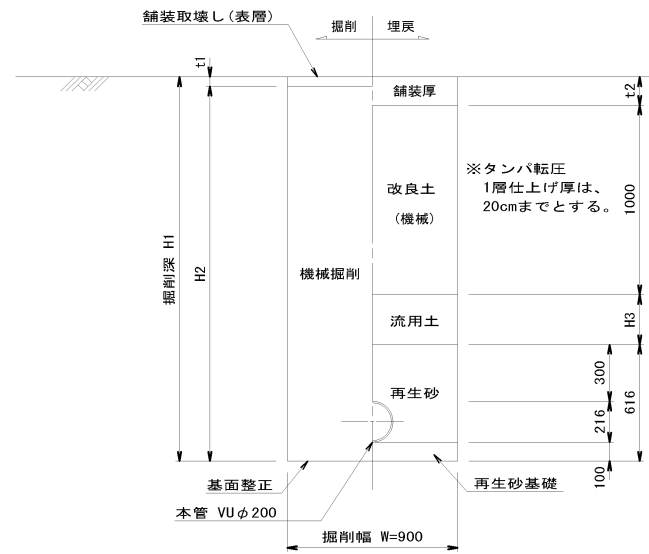
#### 矢板施工

市道車道部 B(幹線を除く)・歩道・砂利道(掘削深 H1 ≤ 2.1m)  
 県道車道部(市道車道部A)(掘削深 H1 ≤ 2.4m)  
 国道車道部(掘削深 H1 ≤ 2.6m)

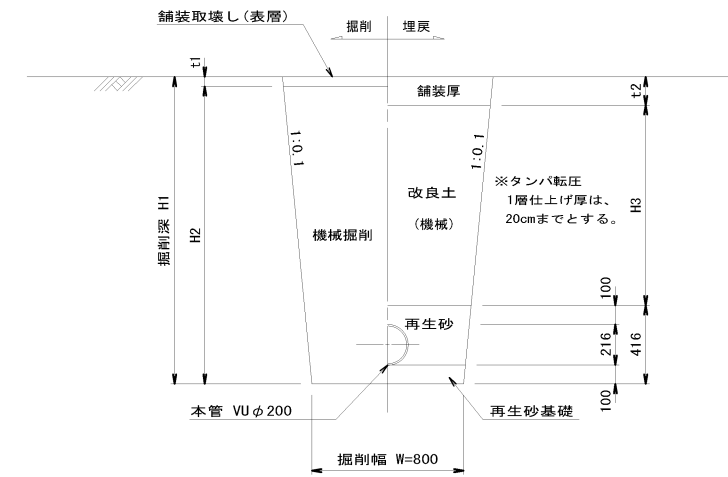


#### 矢板施工

市道車道部 B(幹線を除く)・歩道・砂利道(掘削深 H1 > 2.1m)  
 県道車道部(市道車道部A)(掘削深 H1 > 2.4m)  
 国道車道部(掘削深 H1 > 2.6m)



#### 素掘り

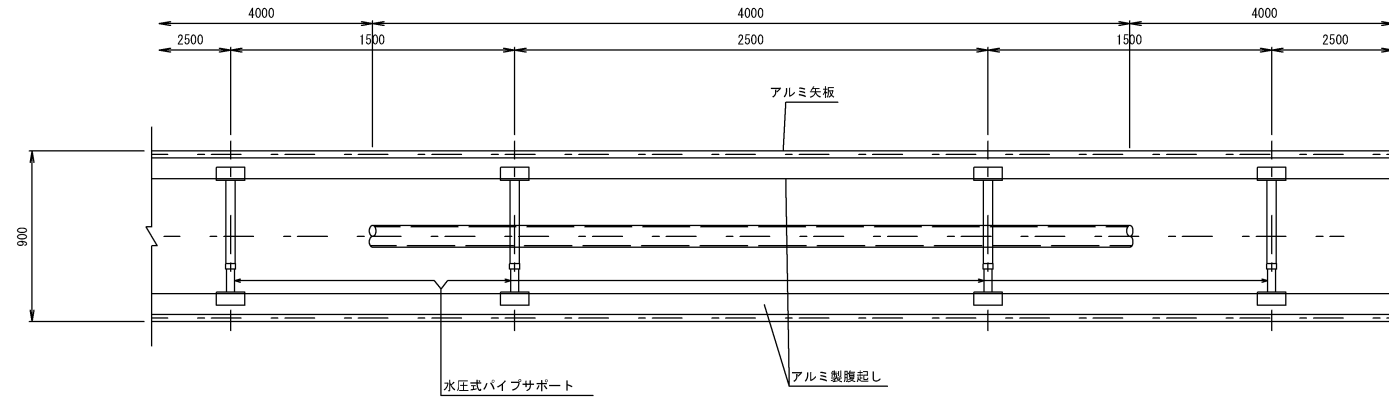


縮小図面 原因A1

小郡市筑後川中流右岸流域関連公共下水道事業			
工事年度	令和元年度		
工事名	井上地内汚水枝線3工区築造工事		
工事箇所	小郡市 井上 地内		
図面名称	土工標準図		
縮尺	S=1:20	図番	12 / 15
事業主体	小郡市		

# 土留工標準図 S=1:20

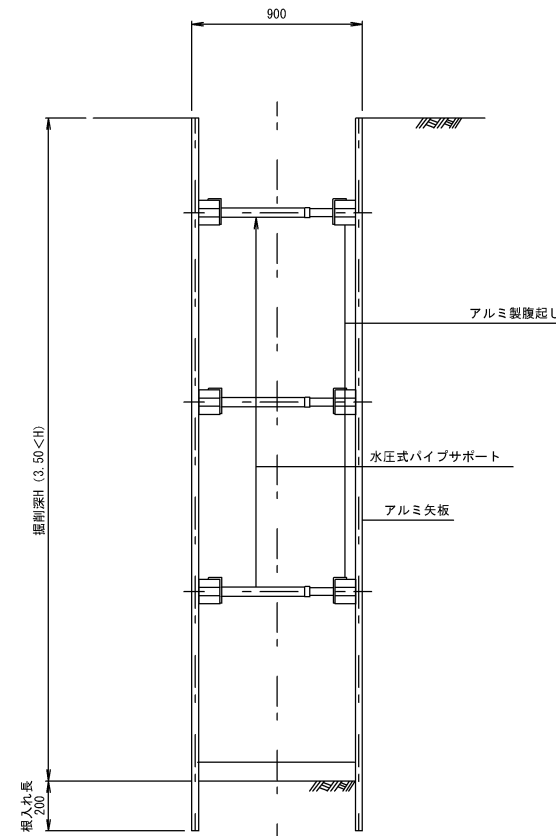
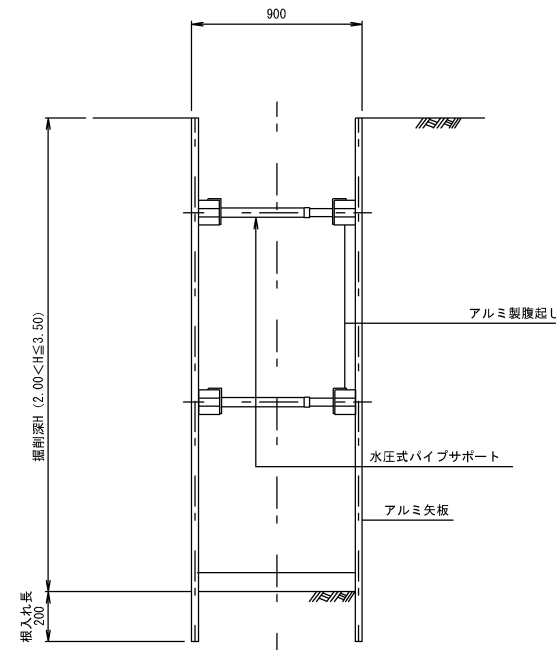
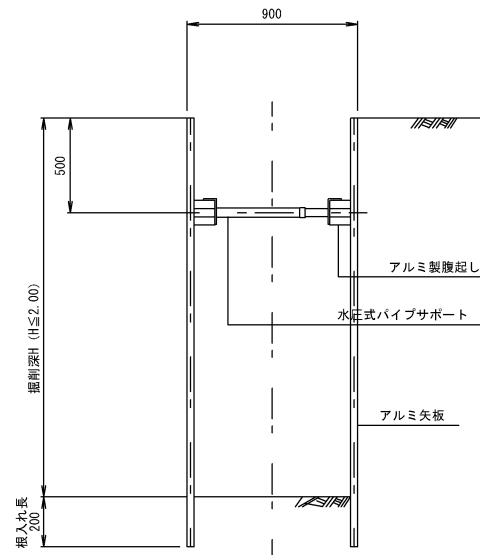
## アルミ矢板平面図



### 掘削断面について

掘削深H	種別	矢板長
1.50 < H ≤ 1.80	アルミ矢板	2.00m
1.80 < H ≤ 2.30	アルミ矢板	2.50m
2.30 < H ≤ 2.80	アルミ矢板	3.00m
2.80 < H ≤ 3.30	アルミ矢板	3.50m
3.30 < H ≤ 3.80	アルミ矢板	4.00m

## アルミ矢板断面図



### アルミ矢板

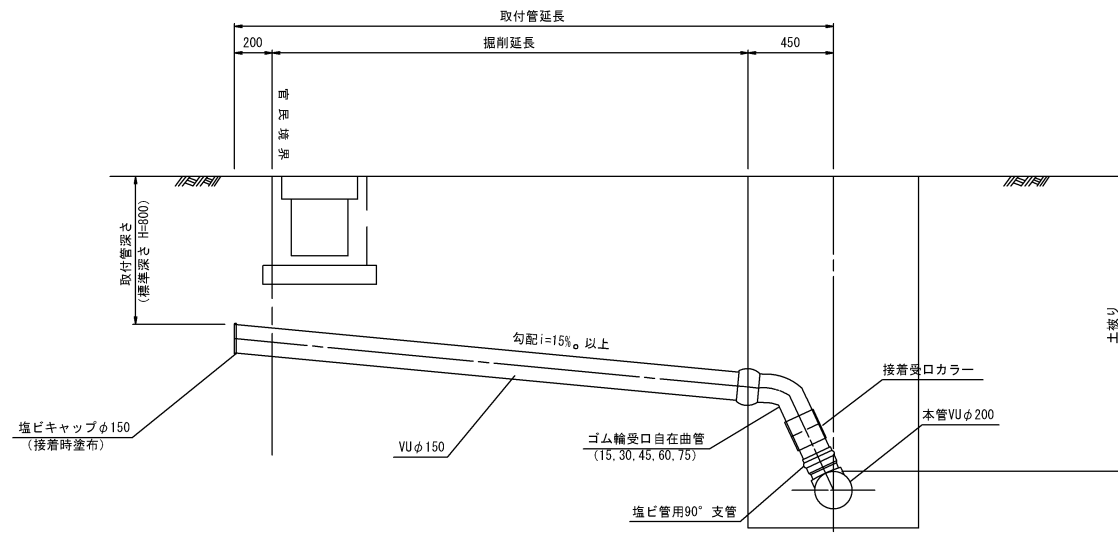
掘削深H	支保工段数
H ≤ 2.00	1
2.00 < H ≤ 3.50	2
3.50 < H	3

### 縮小図面 原図A1

小郡市筑後川中流右岸流域関連公共下水道事業			
工事年度	令和元年度		
工事名	井上地内汚水枝線3工区築造工事		
工事箇所	小郡市 井上 地内		
図面名称	土留工標準図		
縮尺	図示	図番	13 / 15
事業主体	小郡市		

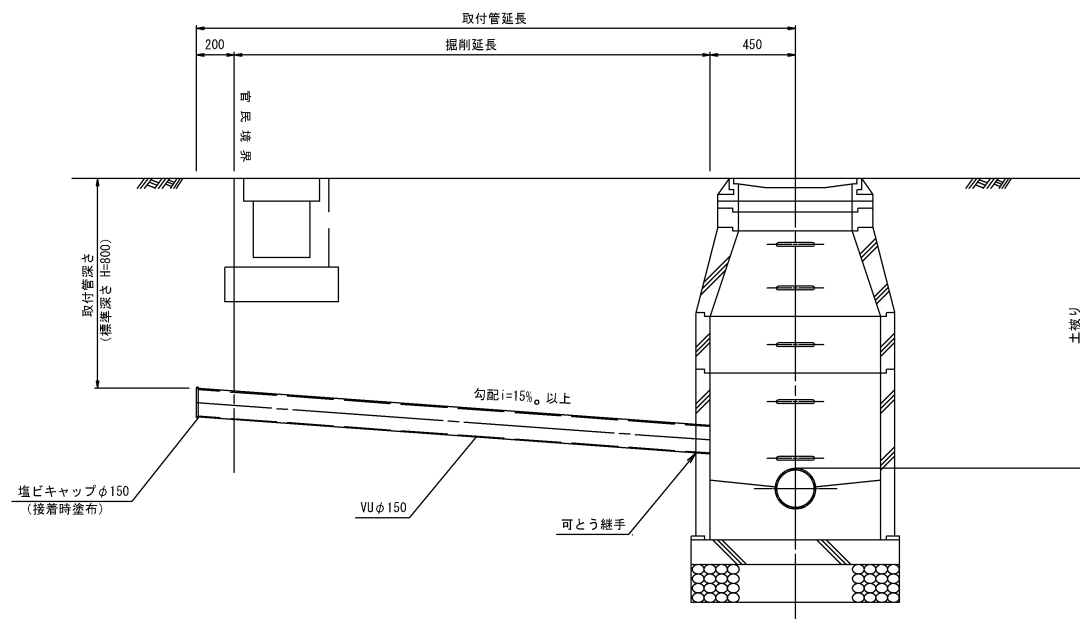
取付管布設標準図 S=1:20

タイプ-A

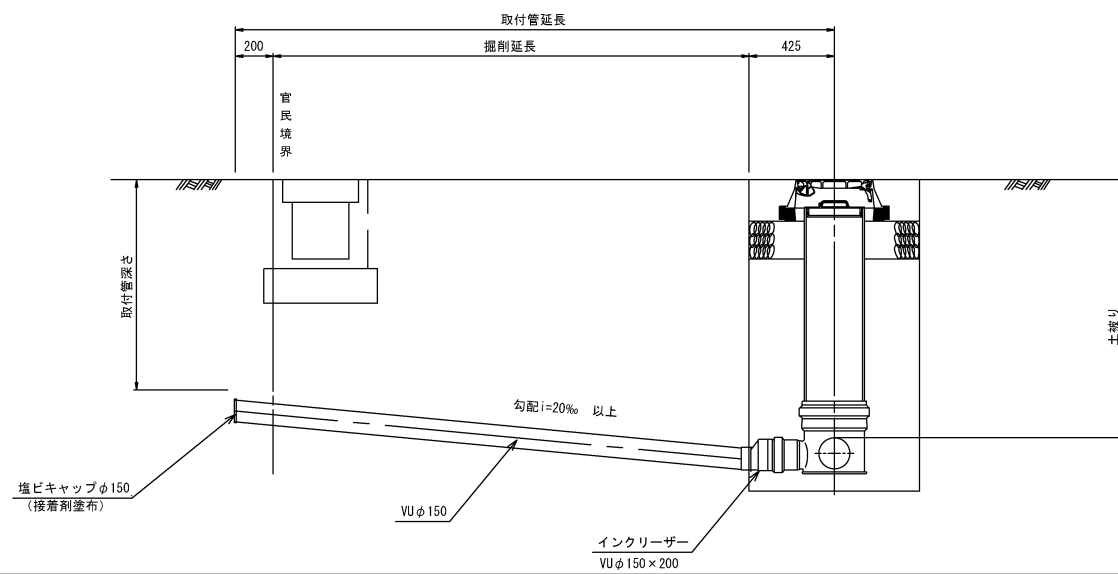


タイプ-B

組立人孔



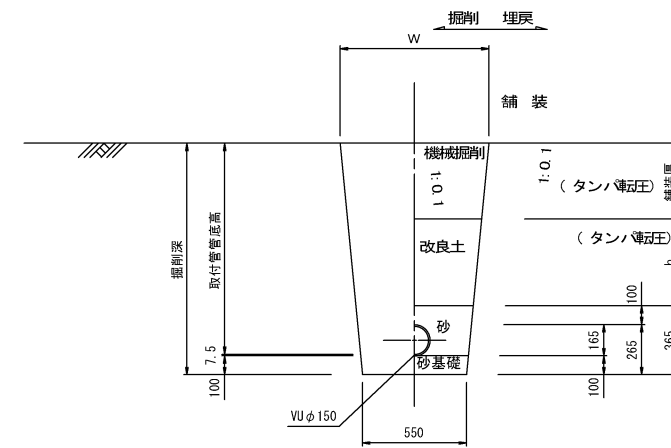
小口径人孔



取付管土工図 S=1:20

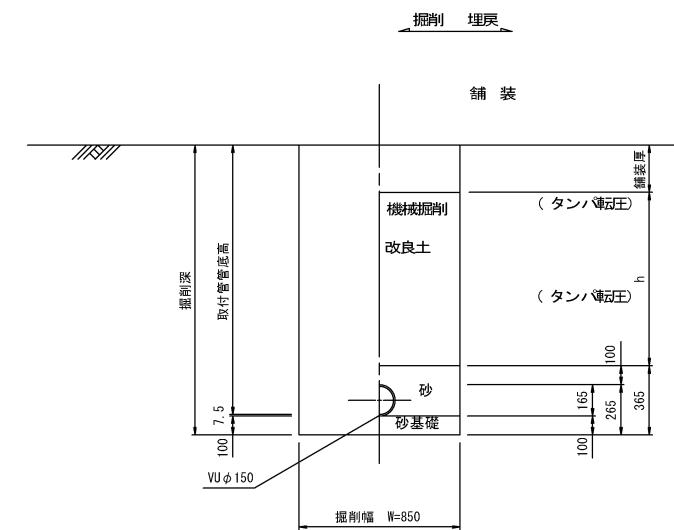
(硬化塩化ビニル管)

タイプ-1



タイプ-2

(矢板建込みの場合)



縮小図面 原図A1

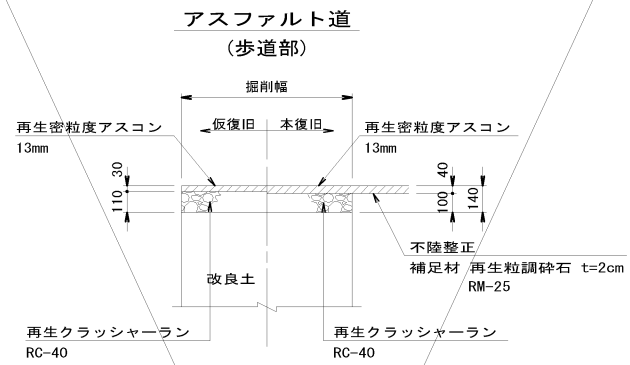
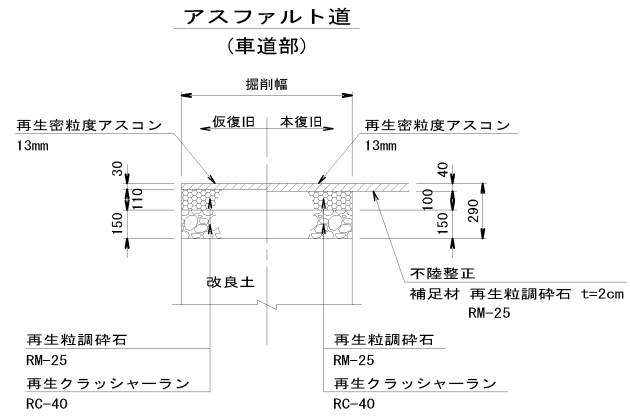
小郡市筑後川中流右岸流域関連公共下水道事業			
工事年度	令和元年度		
工事名	井上地内汚水枝線3工区築造工事		
工事箇所	小郡市 井上 地内		
図面名称	取付管布設標準図		
縮尺	図示	図番	14 / 15
事業主体	小郡市		

# 舗装復旧図

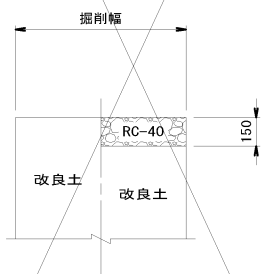
注) 下層路盤一層当たり仕上げ厚は、20cmまでとする。  
上層路盤一層当たり仕上げ厚は、15cmまでとする。

S=1:20

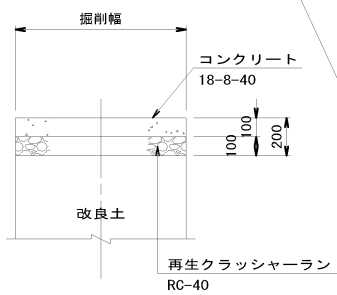
## 舗装復旧図(市道)



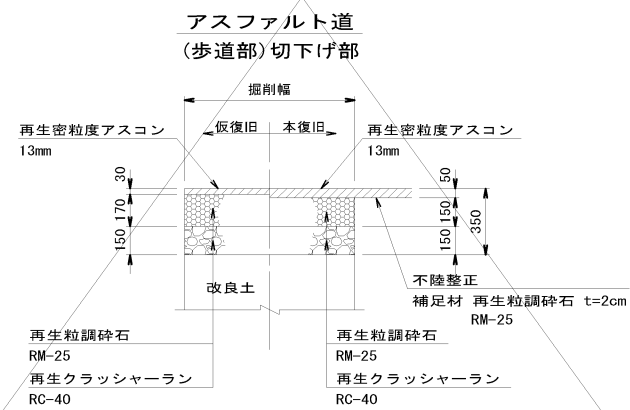
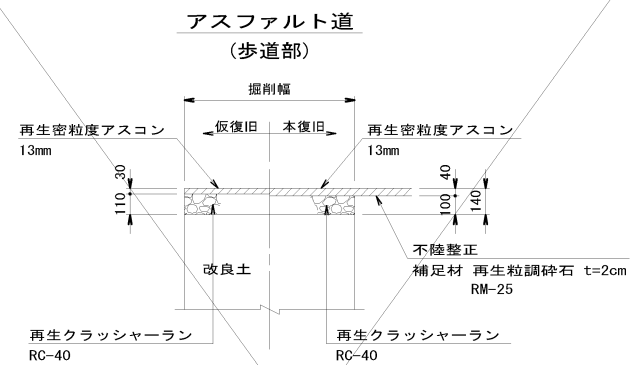
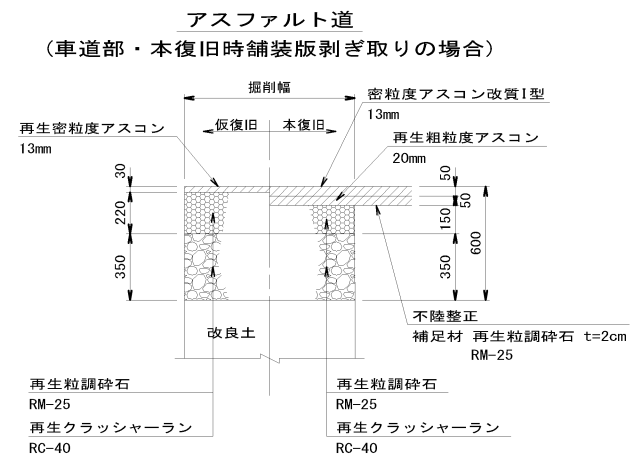
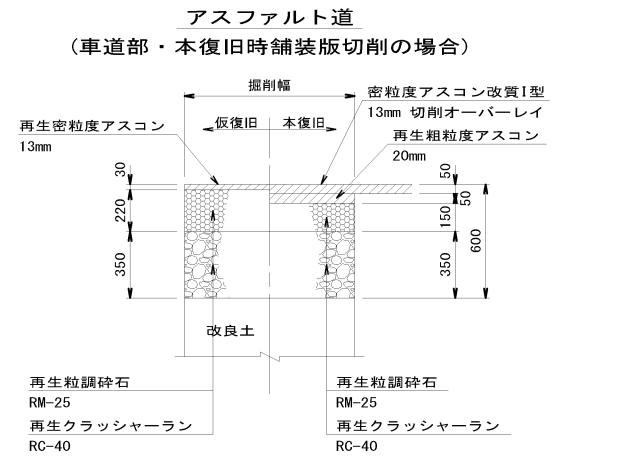
## 砂利道



## コンクリート道



## 舗装復旧図(県道)



縮小図面 原図A1

小郡市筑後川中流右岸流域関連公共下水道事業			
工事年度	令和元年度		
工事名	井上地内汚水枝線3工区築造工事		
工事箇所	小郡市 井上 地内		
図面名称	舗装復旧図		
縮尺	S=1:20	図番	15 / 15
事業主体	小郡市		