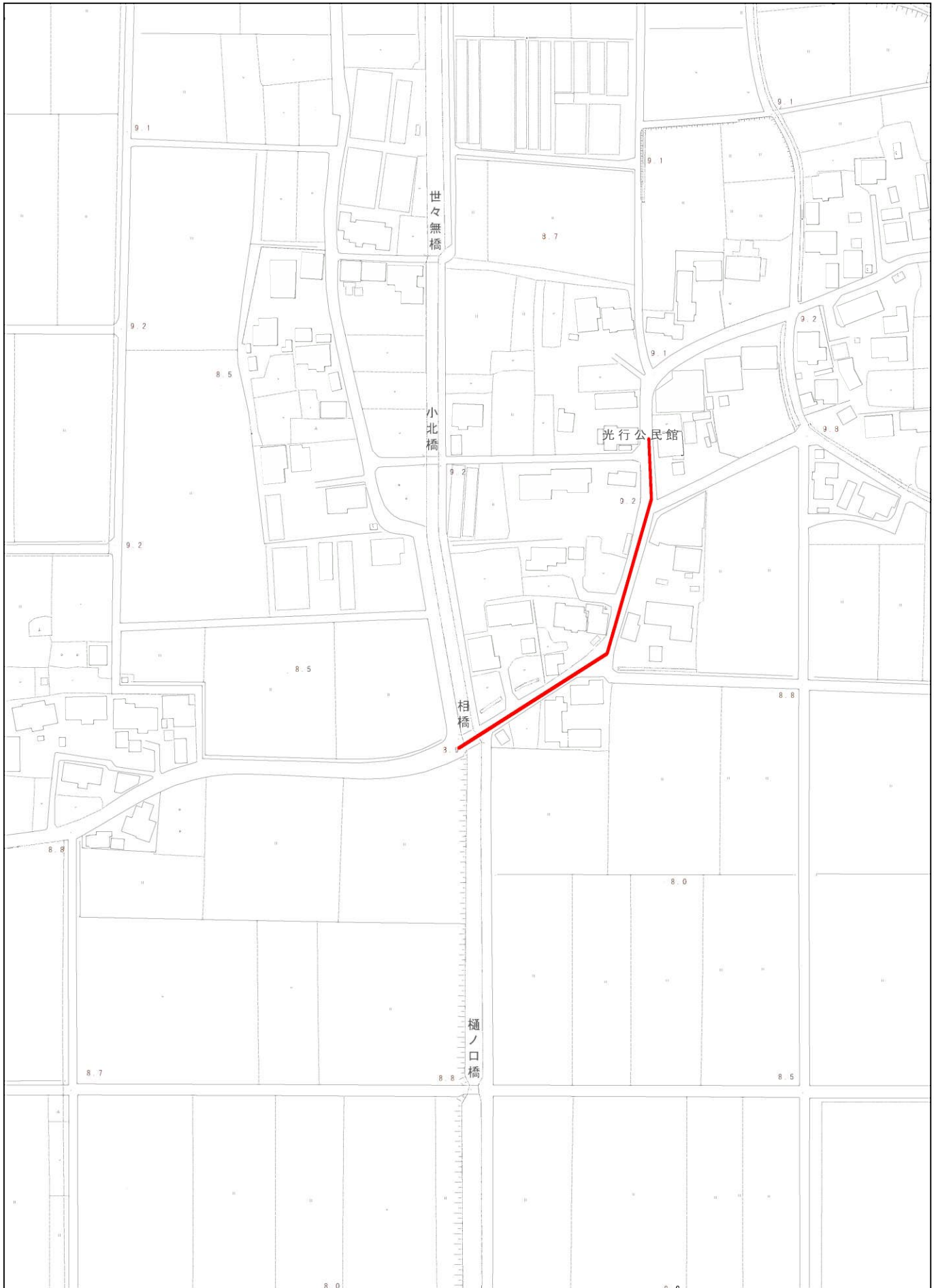
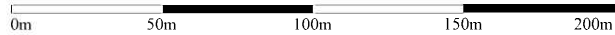


位置図

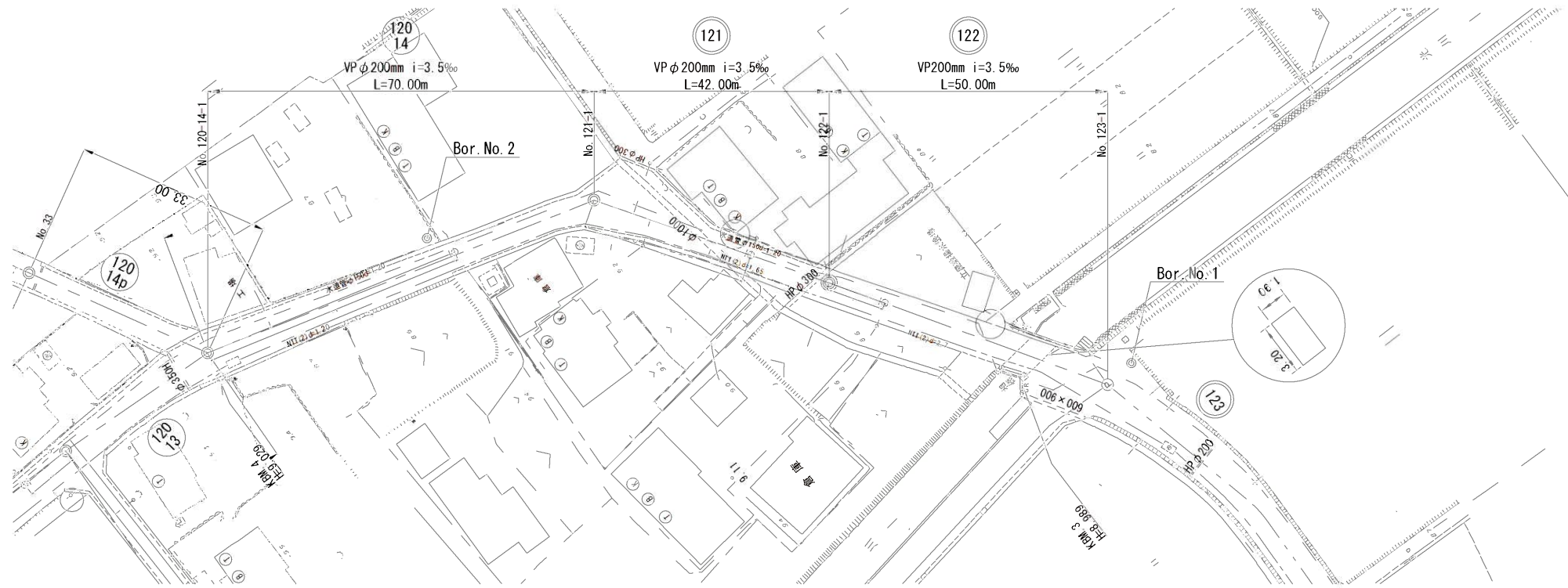


1/2,500



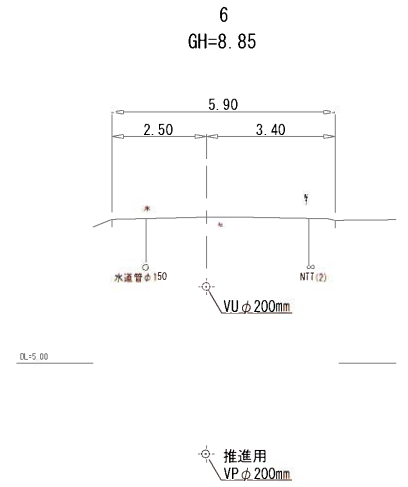
平面図

S=1:500



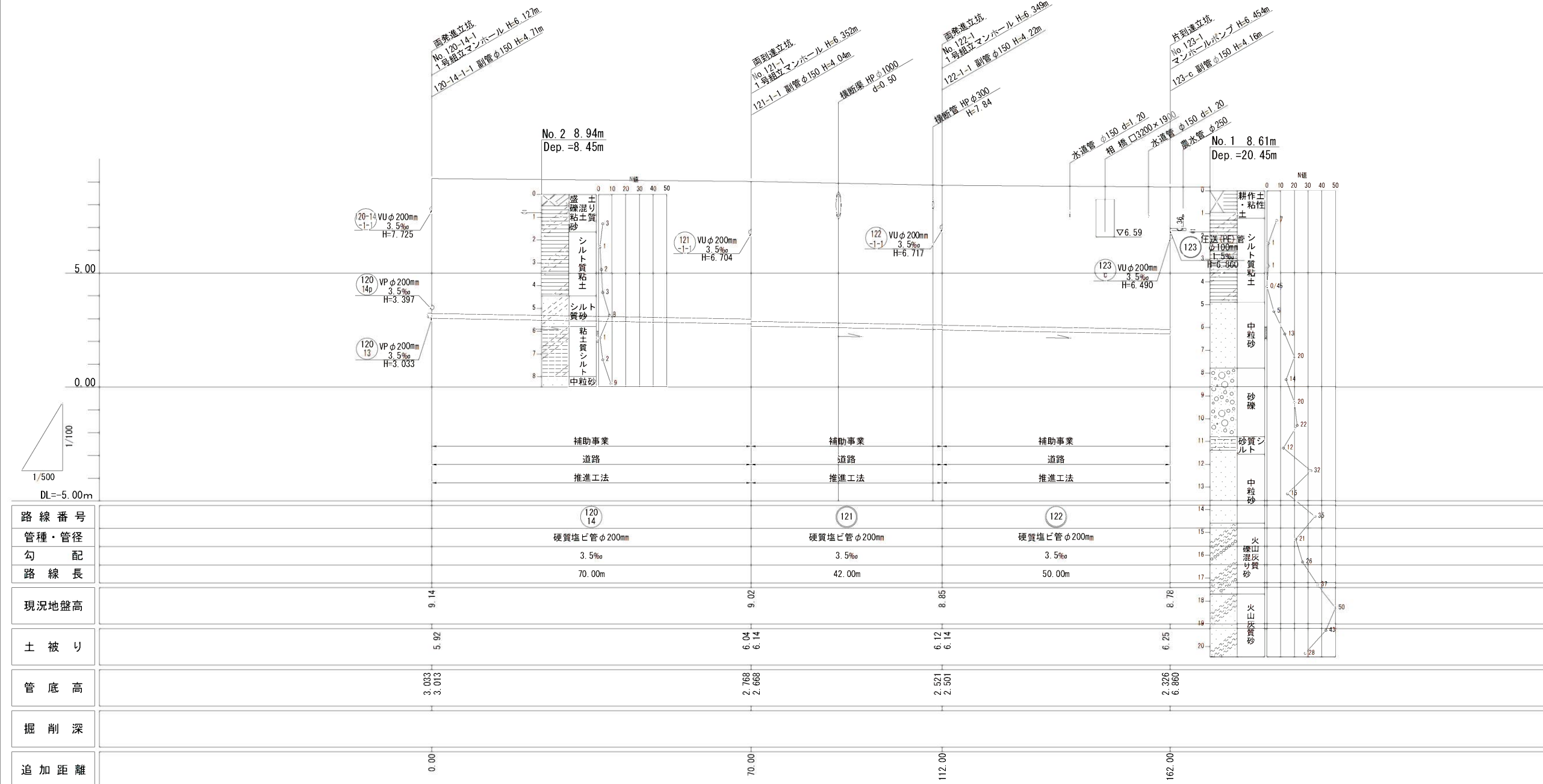
横断図

S=1:100



縦断図

V=1:100
S=1:500



路線番号	120 14	121	122
管種・管径	硬質塩ビ管φ200mm	硬質塩ビ管φ200mm	硬質塩ビ管φ200mm
勾配	3.5‰	3.5‰	3.5‰
路線長	70.00m	42.00m	50.00m
現況地盤高	9.14	9.02	8.85
土被り	5.92	6.04 6.14	6.12 6.14
管底高	3.033 3.013	2.768 2.668	2.521 2.501
掘削深			
追加距離	0.00	70.00	112.00

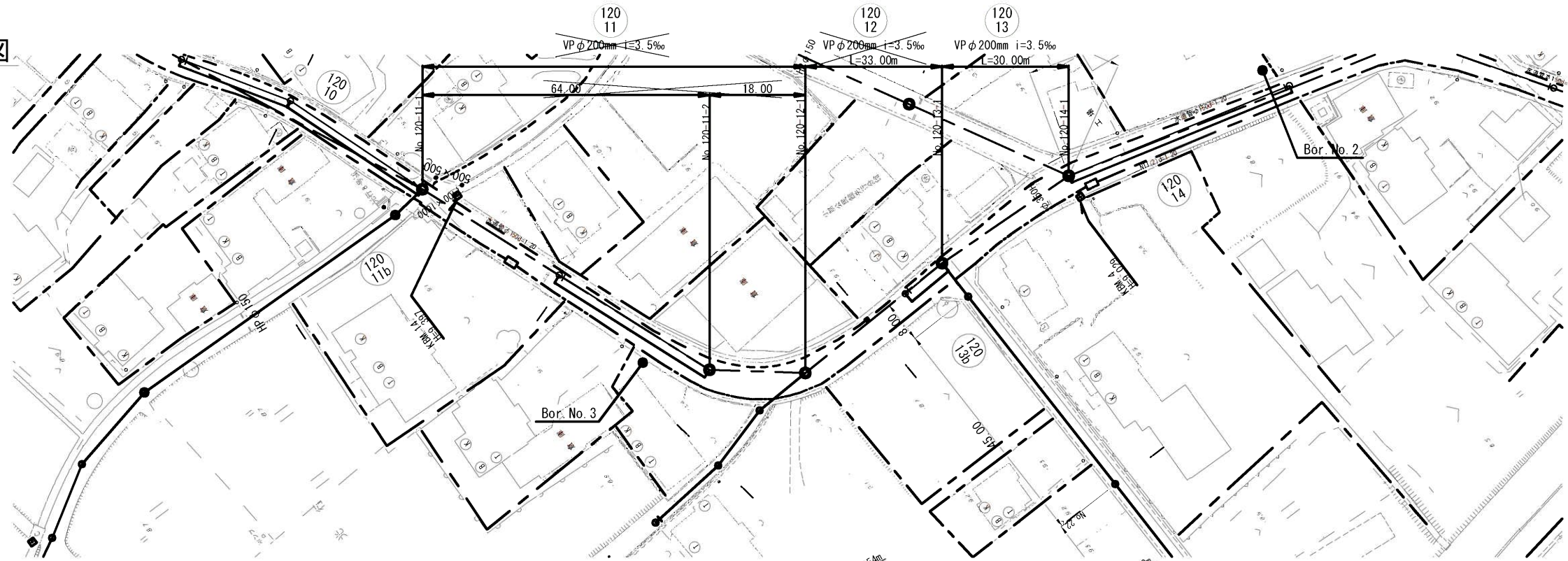
120 14 121 122

縮尺図 原図A1

工事年度	令和2年度
工事名	光行汚水幹線4工区築造工事
工事箇所	小都市 光行 地内
図面名称	平面縦断図(1)
縮尺	図示
図面図番	1 / 19
事業主体	小都市

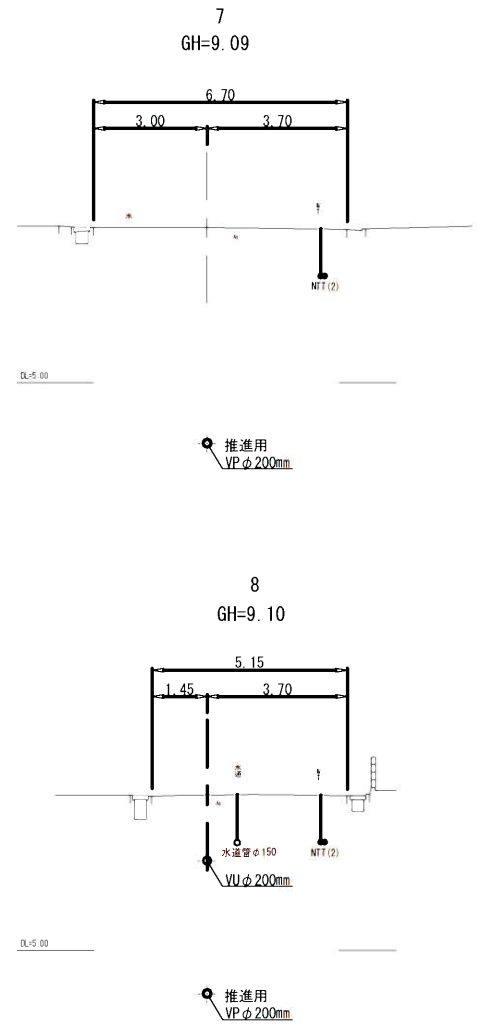
平面図

S=1:500



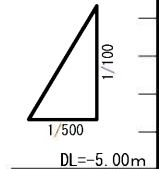
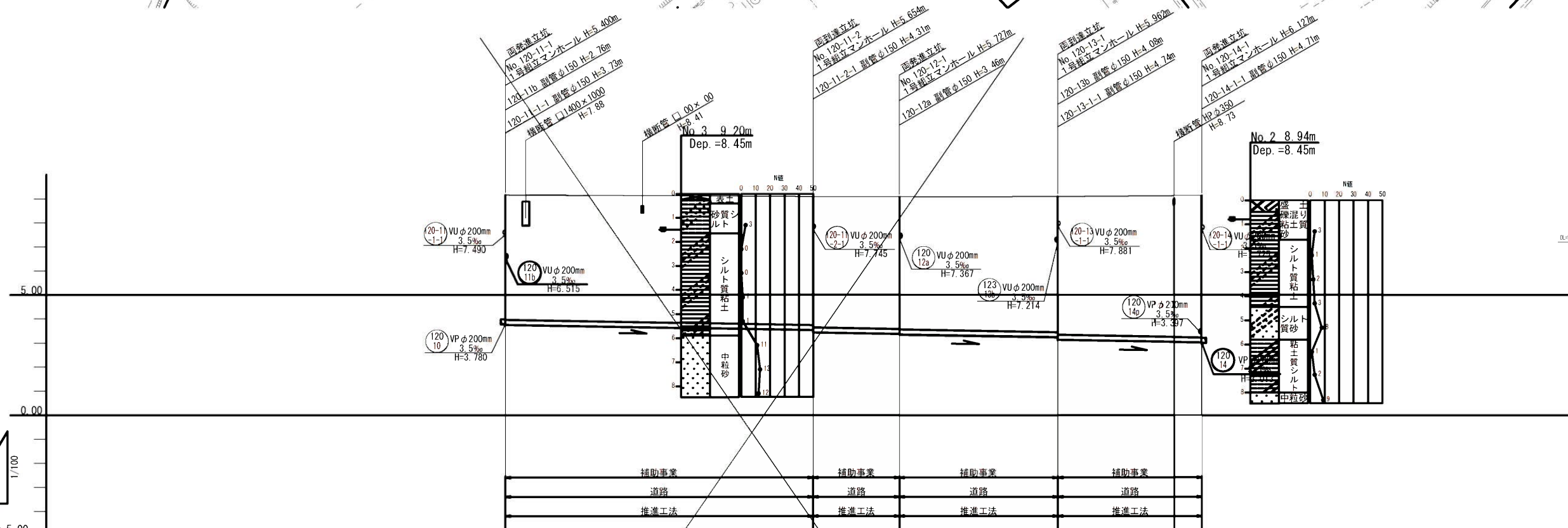
横断図

S=1:100

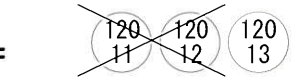


縦断図

V=1:100
S=1:500



路線番号	(120) 11	(120) 12	(120) 13
管種・管径	硬質塩ビ管φ200mm	硬質塩ビ管φ200mm	硬質塩ビ管φ200mm
勾配	3.5‰	3.5‰	3.5‰
路線長	64.00m	18.00m	30.00m
現況地盤高	9.16	9.09	9.10
土被り	5.19	5.35 5.45	5.65 5.75
管底高	3.780 3.760	3.536 3.436	3.238 3.138
掘削深		3.373 3.353	3.033 3.013
追加距離	0.00	64.00 82.00	115.00 145.00

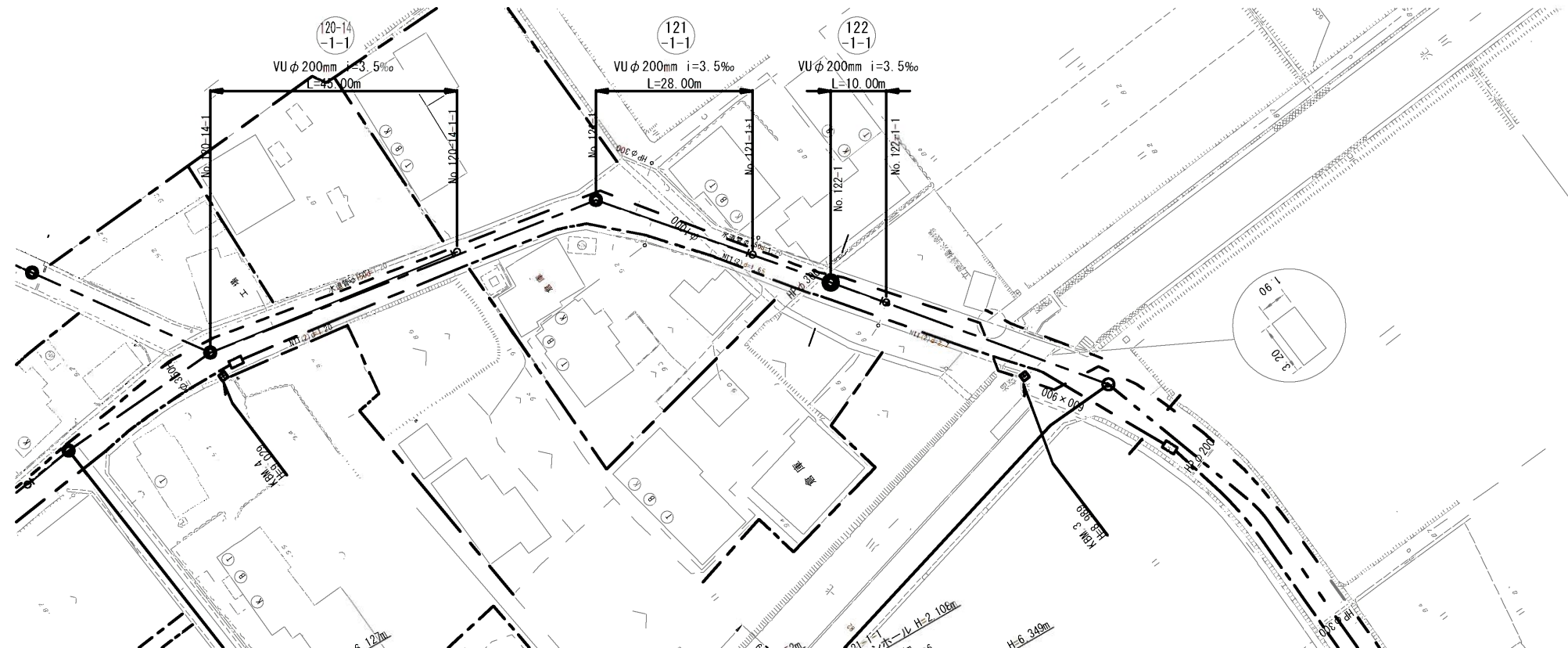


縮尺図 原図A1

工事年度	令和2年度
工事名	光行汚水幹線4工区築造工事
工事箇所	小郡市 光行 地内
図面名称	平面縦断図(2)
縮尺	図示 図面図番 2/19
事業主体	小郡市

平面図

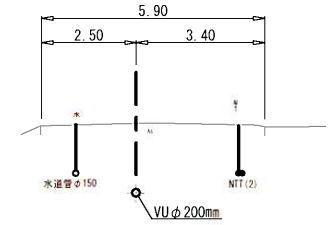
S=1:500



横断図

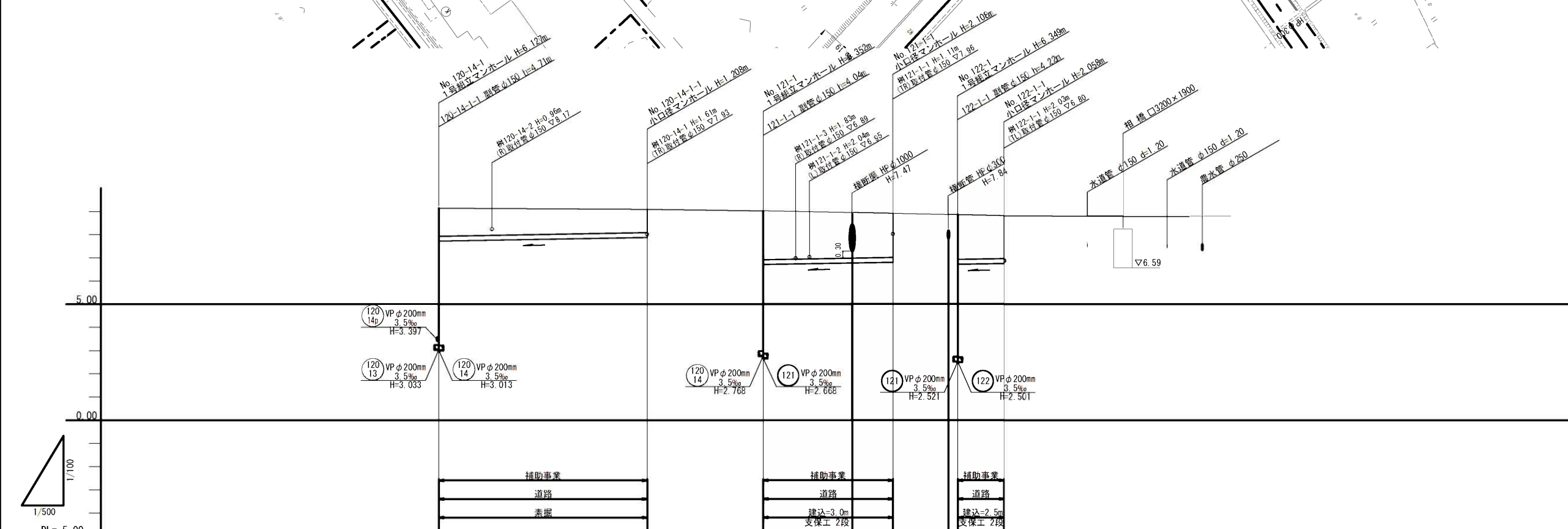
S=1:100

6
GH=8.85



縦断図

V=1:100
S=1:500



路線番号		(120-14-1)	(121-1-1)	(122-1-1)
管種・管径		硬質塩ビ管φ200mm	硬質塩ビ管φ200mm	硬質塩ビ管φ200mm
勾配		3.5‰	3.5‰	3.5‰
路線長		45.00m	28.00m	10.00m
現況地盤高		9.14	9.09	9.02
土被り		1.21	1.00	2.11
管底高		3.013 7.725	7.882	2.668 6.704
掘削深		1.52	1.32	2.42
追加距離		0.00	45.00	0.00

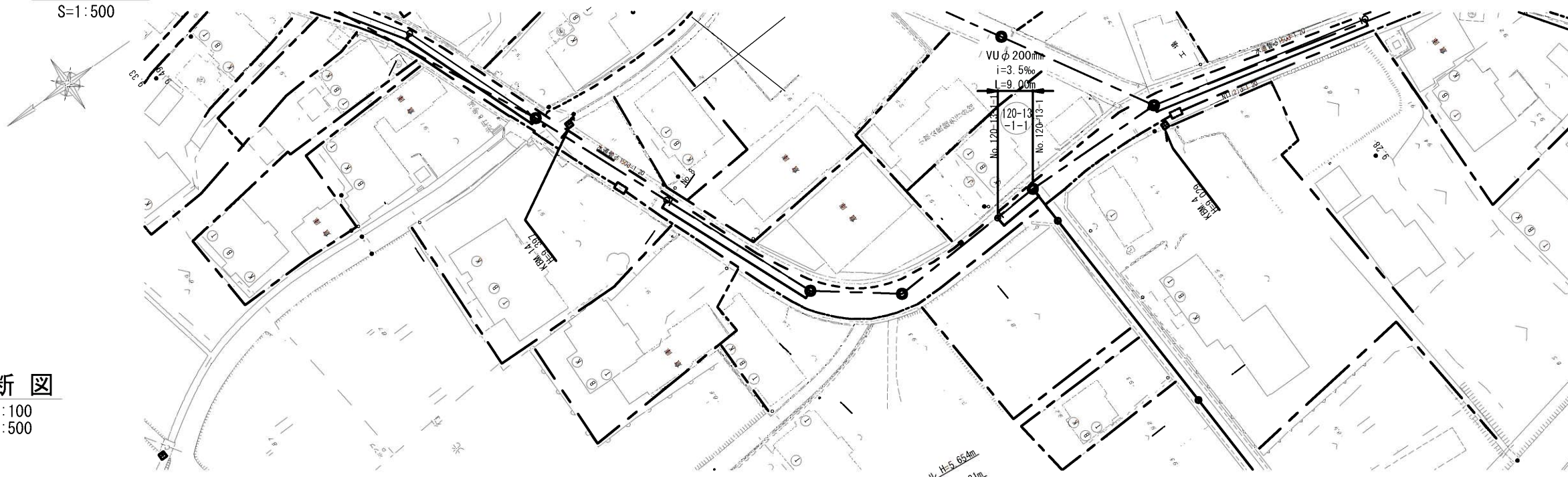
(120-14-1) (121-1-1) (122-1-1)

縮尺図 原図A1

工事年度	令和2年度
工事名	光行汚水幹線4区築造工事
工事箇所	小郡市 光行 地内
図面名称	平面縦断図(3)
縮尺	図示
図面図番	3 / 19
事業主体	小郡市

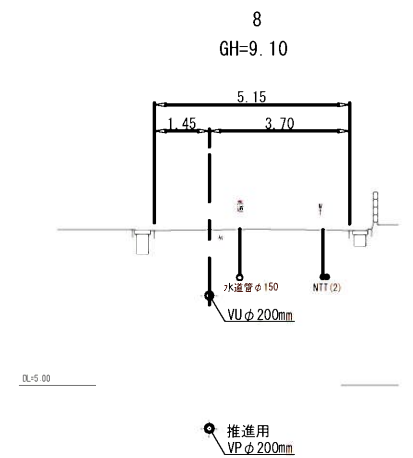
平面図

S=1:500



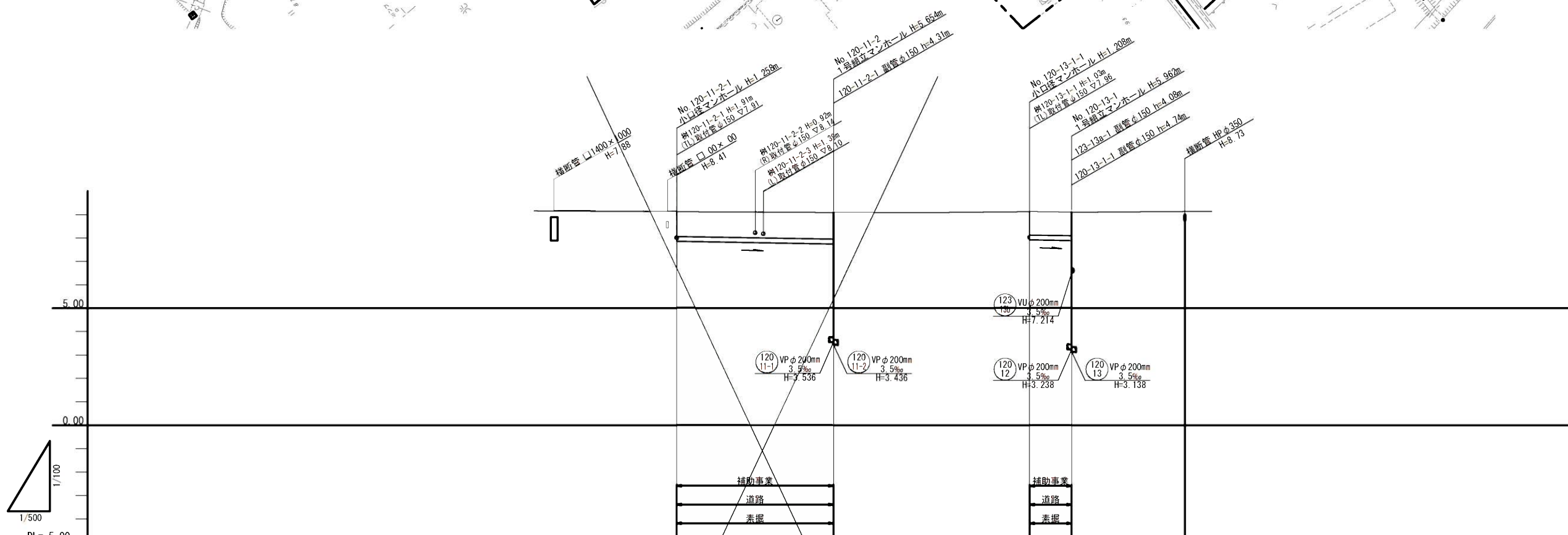
横断図

S=1:100



縦断図

V=1:100
S=1:500



路線番号	(20-1) (2-1)	(20-1) (1-1)
管種・管径	硬質塩ビ管φ200mm	硬質塩ビ管φ200mm
勾配	3.5‰	3.5‰
路線長	33.50m	9.00m
現況地盤高	9.12	9.10
土被り	1.05	1.01
管底高	7.862	7.881
掘削深	1.37	1.33
追加距離	0.00	9.00

縮尺図 原図A1
120-11-2-1
120-13-1-1

工事年度	令和2年度
工事名	光行汚水幹線4区築造工事
工事箇所	小郡市 光行 地内
図面名称	平面縦断図(4)
縮尺	図示 図面図番 4/19
事業主体	小郡市

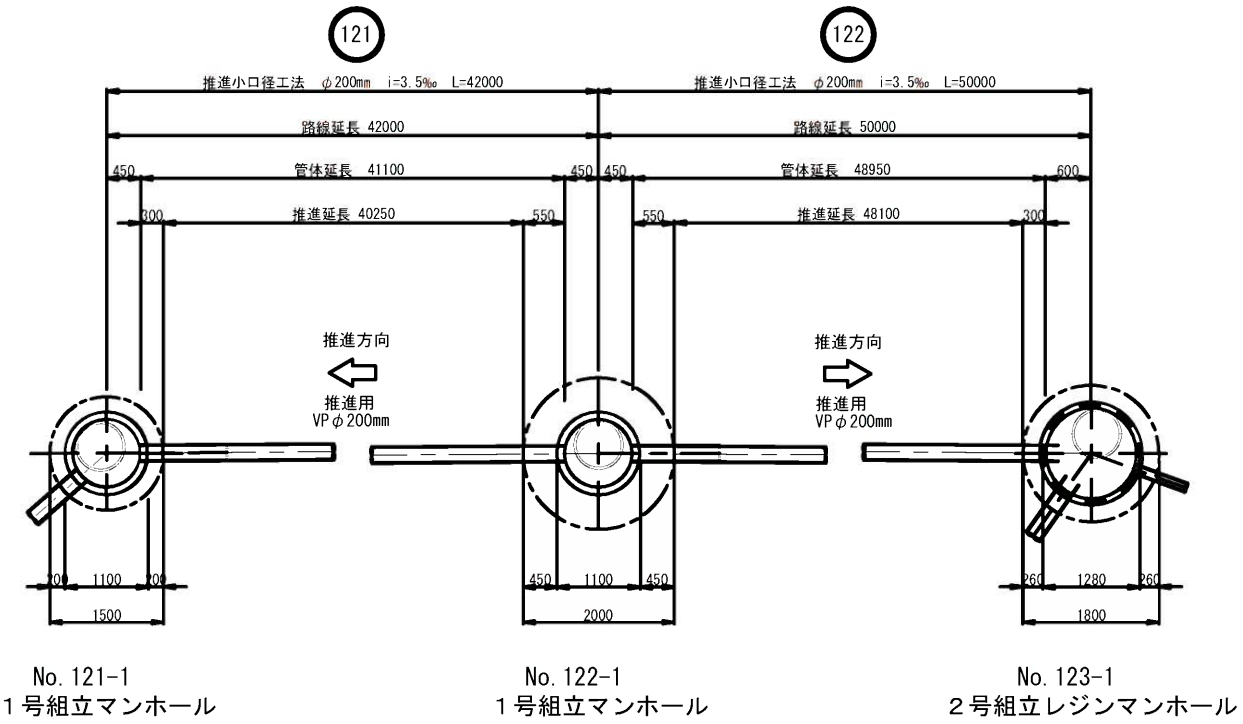
推進概要図

S=1 : 50

No. 121-1
両到達立坑 φ1500

No. 122-1
両発進立坑 φ2000

No. 123-1
片到達立坑 φ1800



路線番号	推進区間	路線延長 (m)	管渠延長 (m)	推進延長 (m)	管布設延長 (m)	備考
121	No. 121-1~No. 122-1	42.00	41.10	40.25	0.85	VP
122	No. 122-1~No. 123-1	50.00	48.95	48.10	0.85	VP
	計	92.00	90.05	88.35	1.70	

121 122

工事年度	令和2年度		
工事名	光行汚水幹線4工区築造工事		
工事箇所	小郡市 光行 地内		
図面名称	推進概要図		
縮尺	図示	図面図番	5/19
事業主体	小郡市		

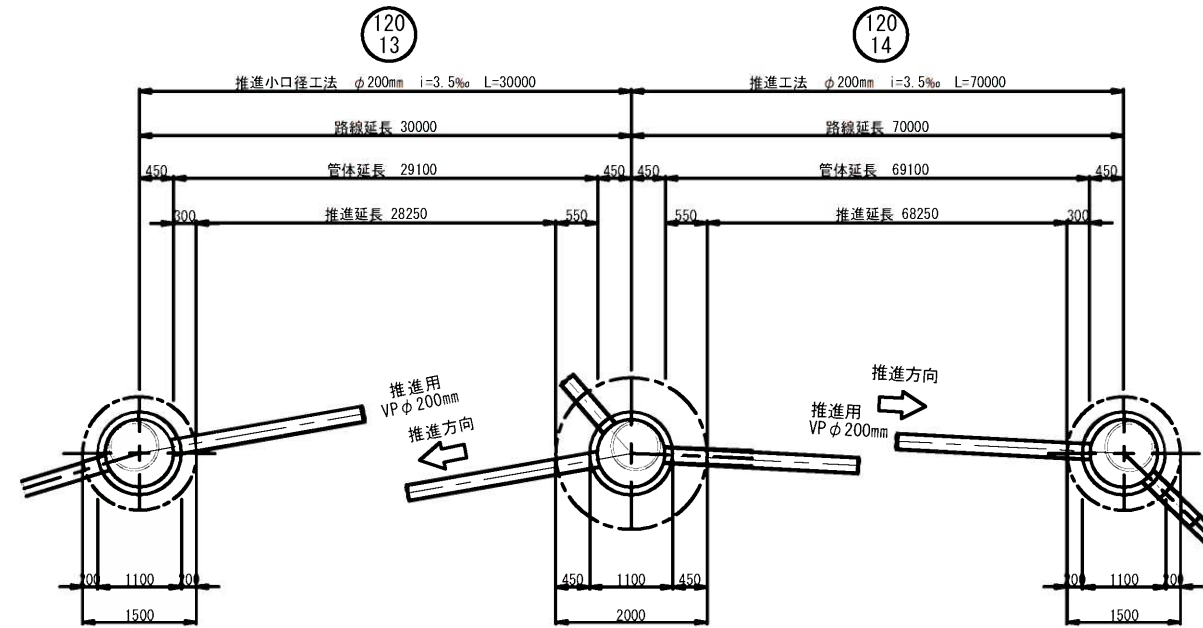
推進概要図

S=1 : 50

No. 120-13-1
両到達立坑 φ1500

No. 120-14-1
両発進立坑 φ2000

No. 121-1
両到達立坑 φ1500



No. 120-13-1
1号組立マンホール

No. 120-14-1
1号組立マンホール

No. 121-1
1号組立マンホール

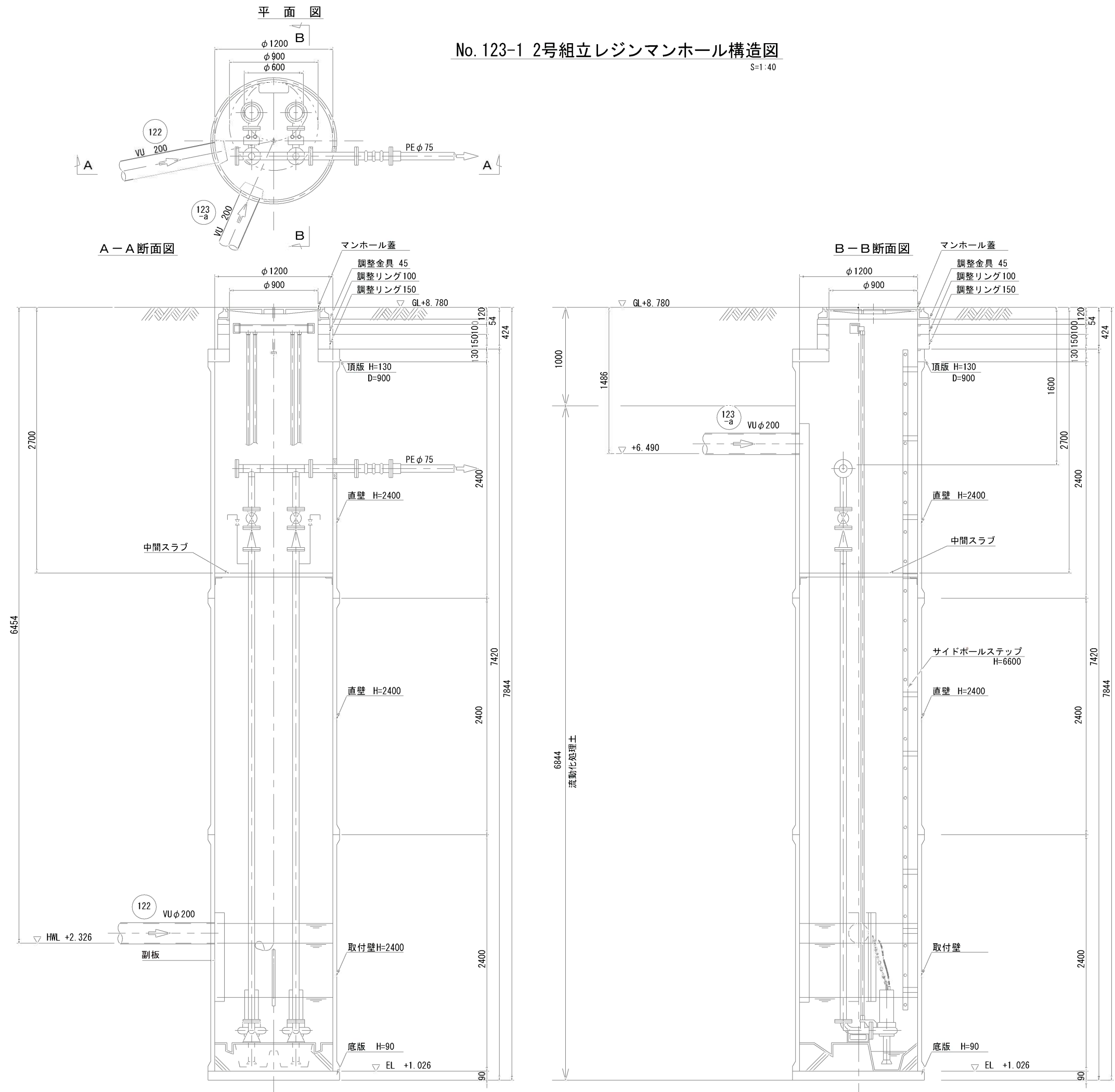
路線番号	推進区間	路線延長 (m)	管渠延長 (m)	推進延長 (m)	管布設延長 (m)	備考
120/13	No. 120-13-1~ No. 120-14-1	30.00	29.10	28.25	0.85	VP
120/14	No. 120-14-1~ No. 121-1	70.00	69.10	68.25	0.85	VP
	計	100.00	98.20	96.50	1.70	

120/13 120/14

工事年度	令和2年度		
工事名	光行汚水幹線4工区築造工事		
工事箇所	小郡市 光行 地内		
図面名称	推進概要図		
縮尺	図示	図面図番	6/19
事業主体	小郡市		

No. 123-1 2号組立レジンマンホール構造図

S=1:40



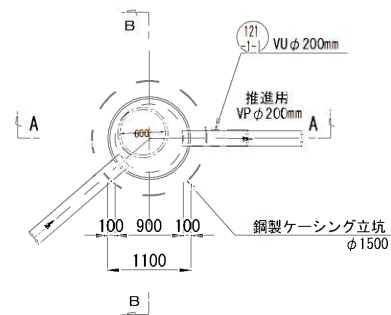
工事年度	令和2年度
工事名	光行汚水幹線4区築造工事
工事箇所	小都市 光行 地内
図面名称	No. 123-1 2号組立レジンマンホール構造図
縮尺	1/40
図面図番	7/19
事業主体	小都市

1号組立マンホール構造図

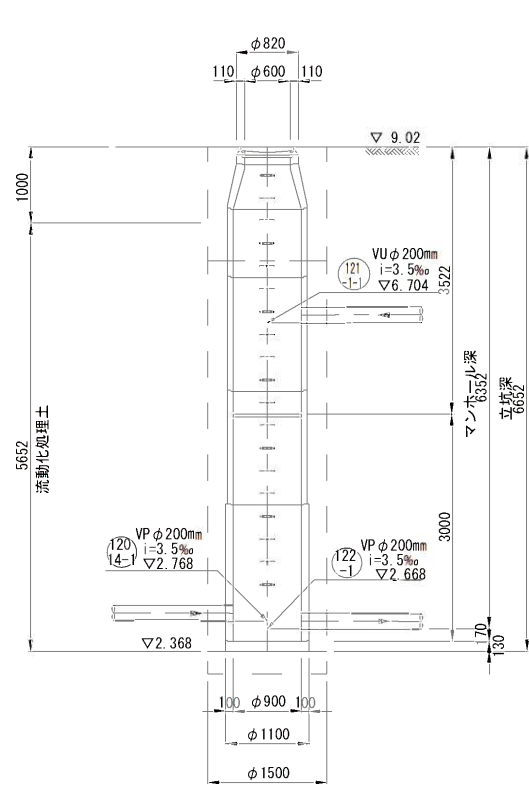
S=1:100

No. 121-1
1号組立マンホール

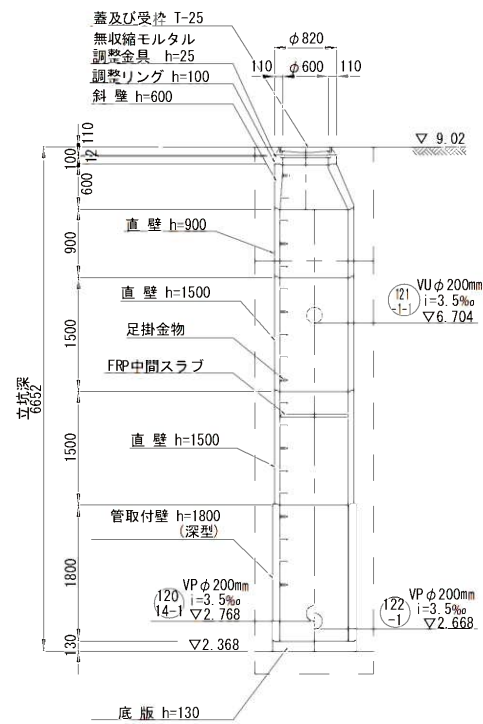
平面図



A-A断面図

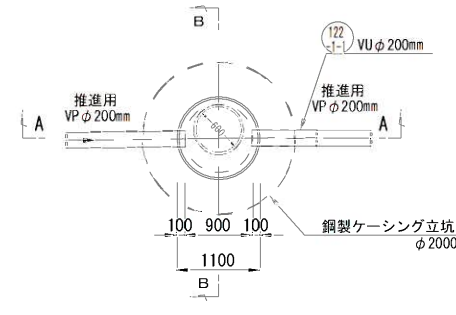


B-B断面図

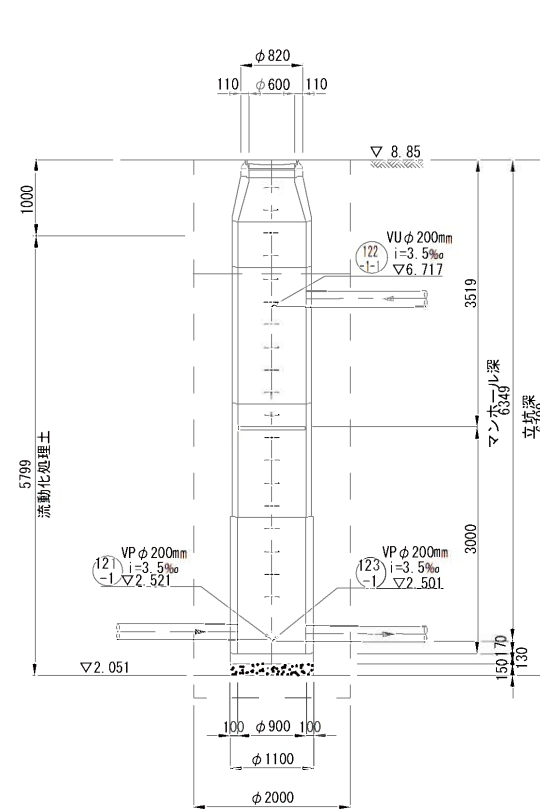


No. 122-1
1号組立マンホール

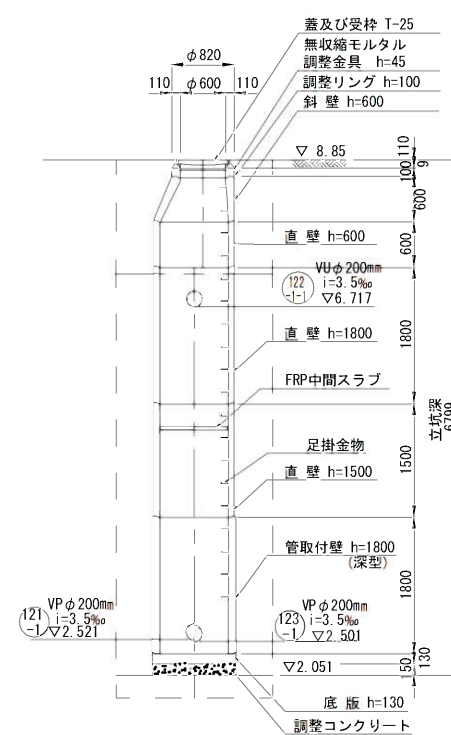
平面図



A-A断面図



B-B断面図



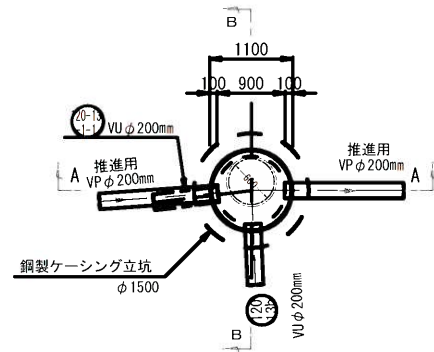
工事年度	令和2年度
工事名	光行污水幹線4工区築造工事
工事箇所	小都市 光行 地内
図面名称	1号組立マンホール構造図
縮尺	1:100 図面図番 8/19
事業主体	小都市

1号組立マンホール構造図

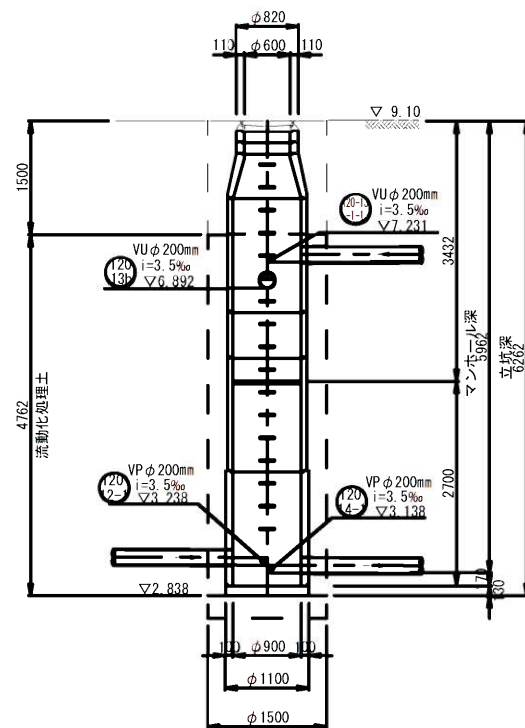
S=1:50

No. 120-13-1
1号組立マンホール

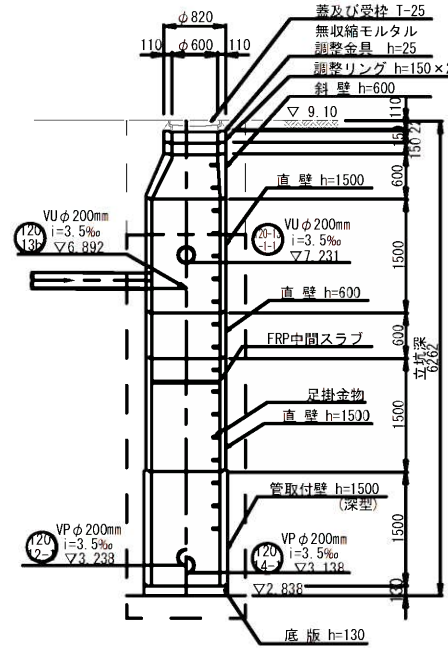
平面図



A-A断面図

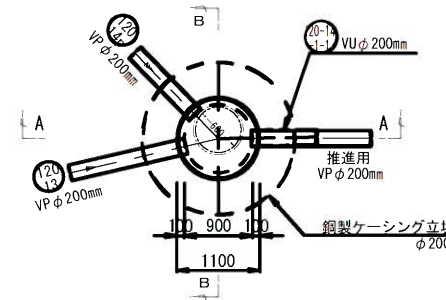


B-B断面図

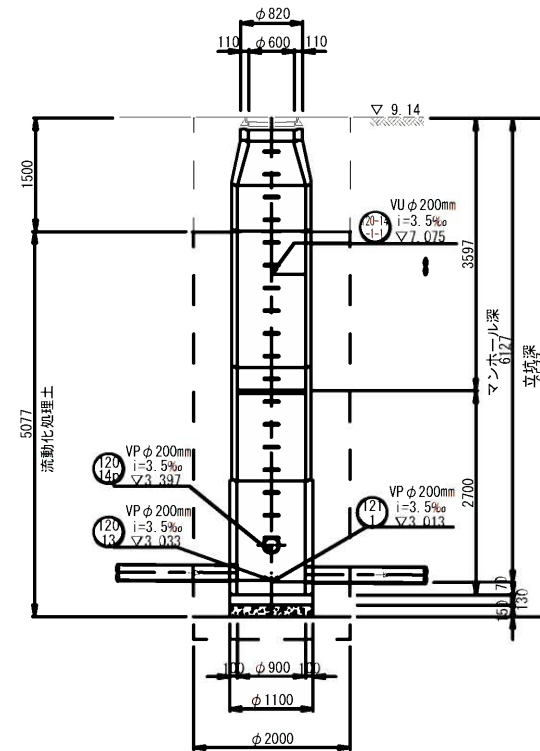


No. 120-14-1
1号組立マンホール

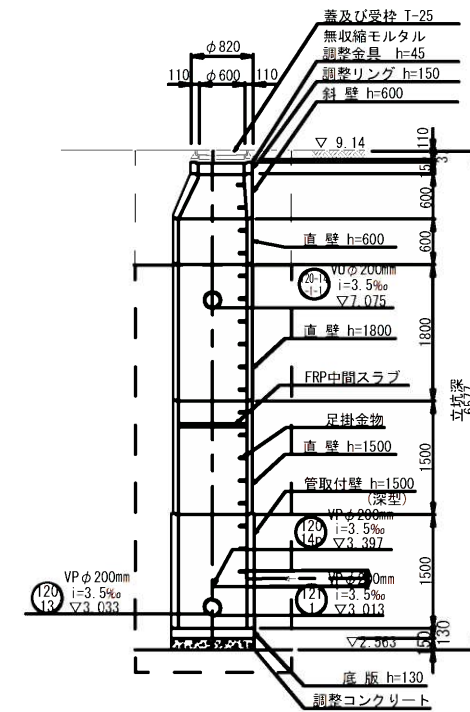
平面図



A-A断面図



B-B断面図



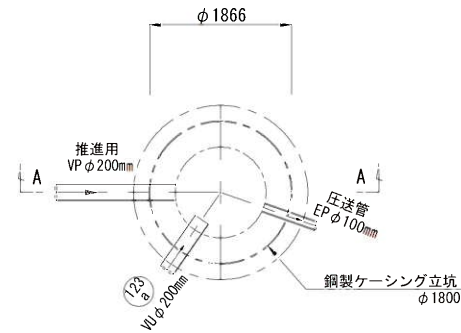
工事年度	令和2年度		
工事名	光行汚水幹線4工区築造工事		
工事箇所	小郡市 光行 地内		
図面名称	1号組立マンホール構造図		
縮尺	1:50	図面図番	9/19
事業主体	小郡市		

立坑構造図

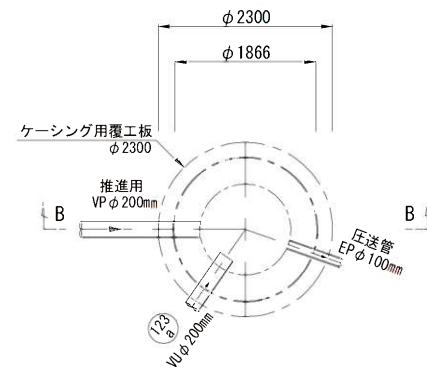
S=1:100

No. 123-1
片到達立坑構造図
(鋼製ケーシングφ1800mm)

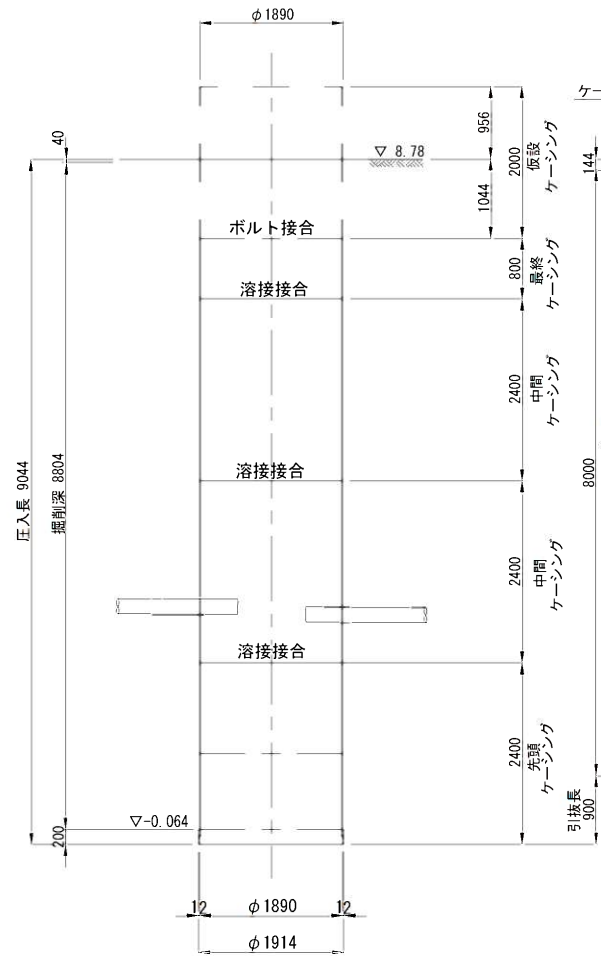
圧入掘削完了図



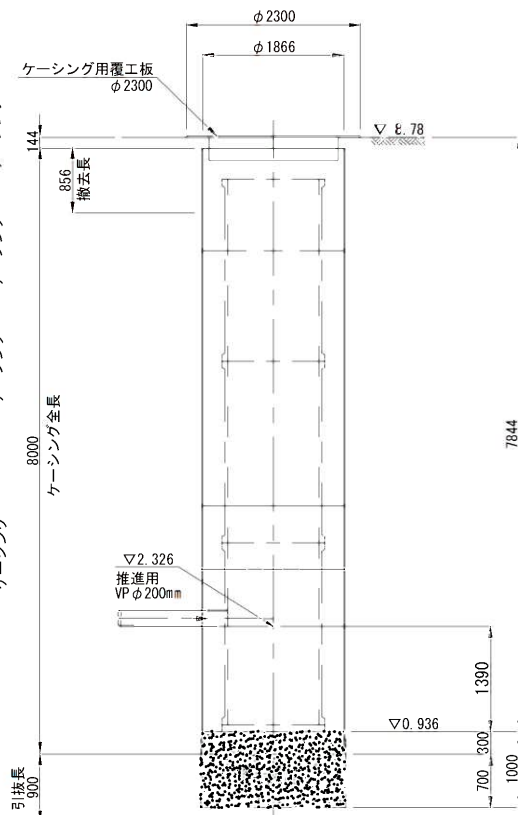
底盤コンクリート打設・覆工板設置図



A-A断面図



B-B断面図



工事年度	令和2年度
工事名	光行污水幹線4工区築造工事
工事箇所	小都市 光行 地内
図面名称	立坑構造図
縮尺	1:100 図面図番 10/19
事業主体	小都市

立坑構造図

S=1:100

No. 121-1
両到達立坑構造図
(鋼製ケーシングφ1500mm)

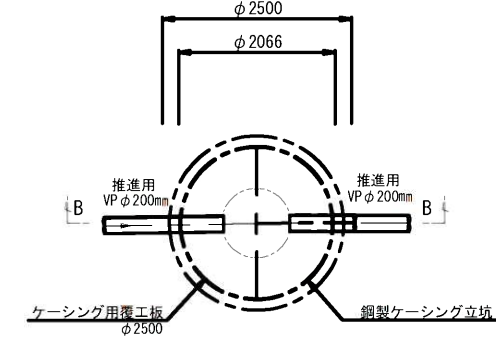
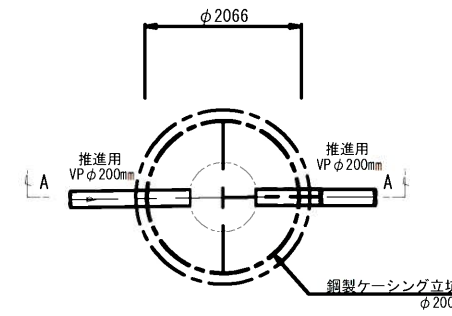
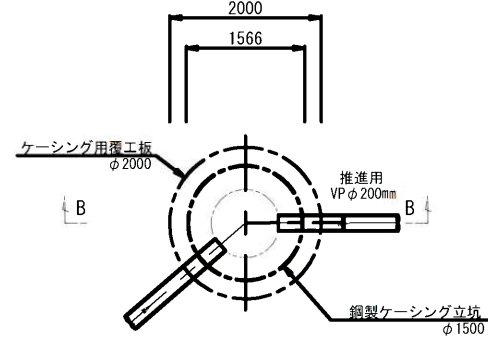
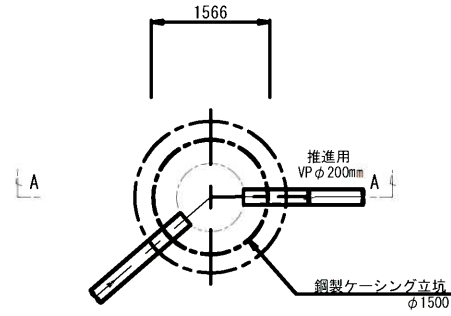
No. 122-1
両発進立坑構造図
(鋼製ケーシングφ2000mm)

圧入掘削完了図

底盤コンクリート打設・覆工板設置図

圧入掘削完了図

底盤コンクリート打設・覆工板設置図

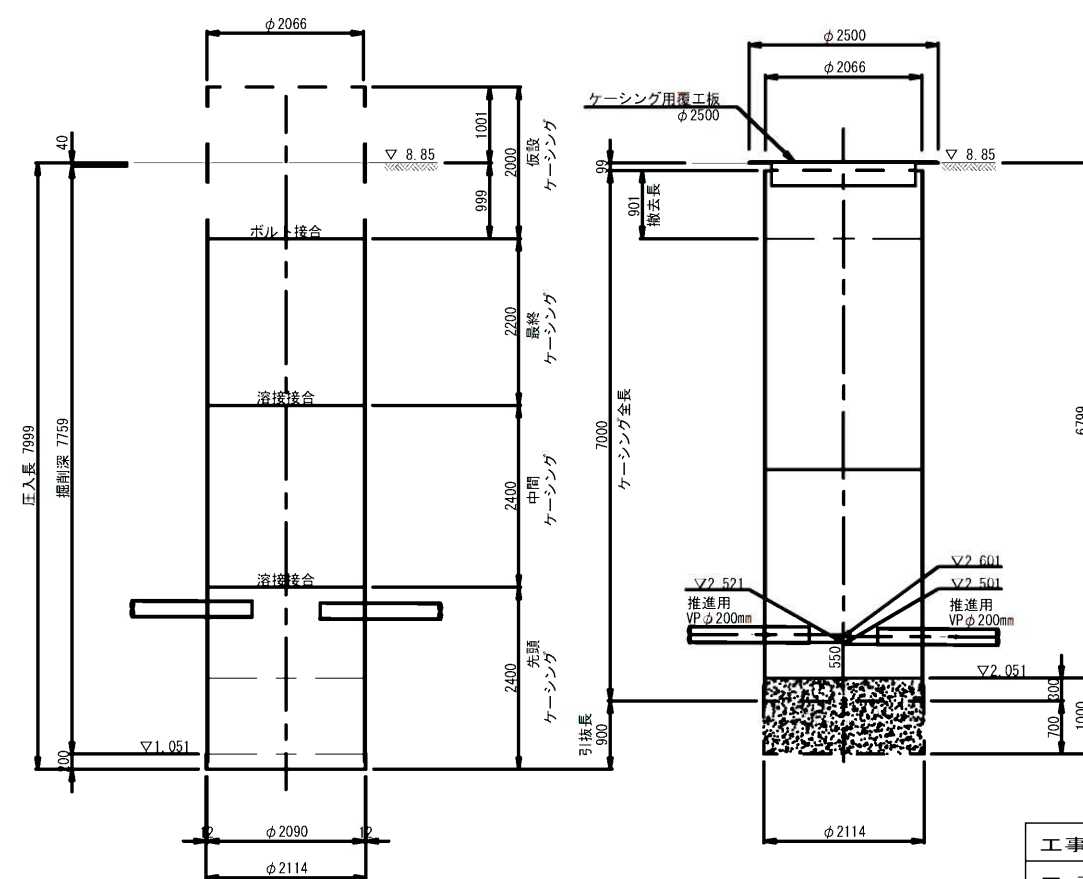
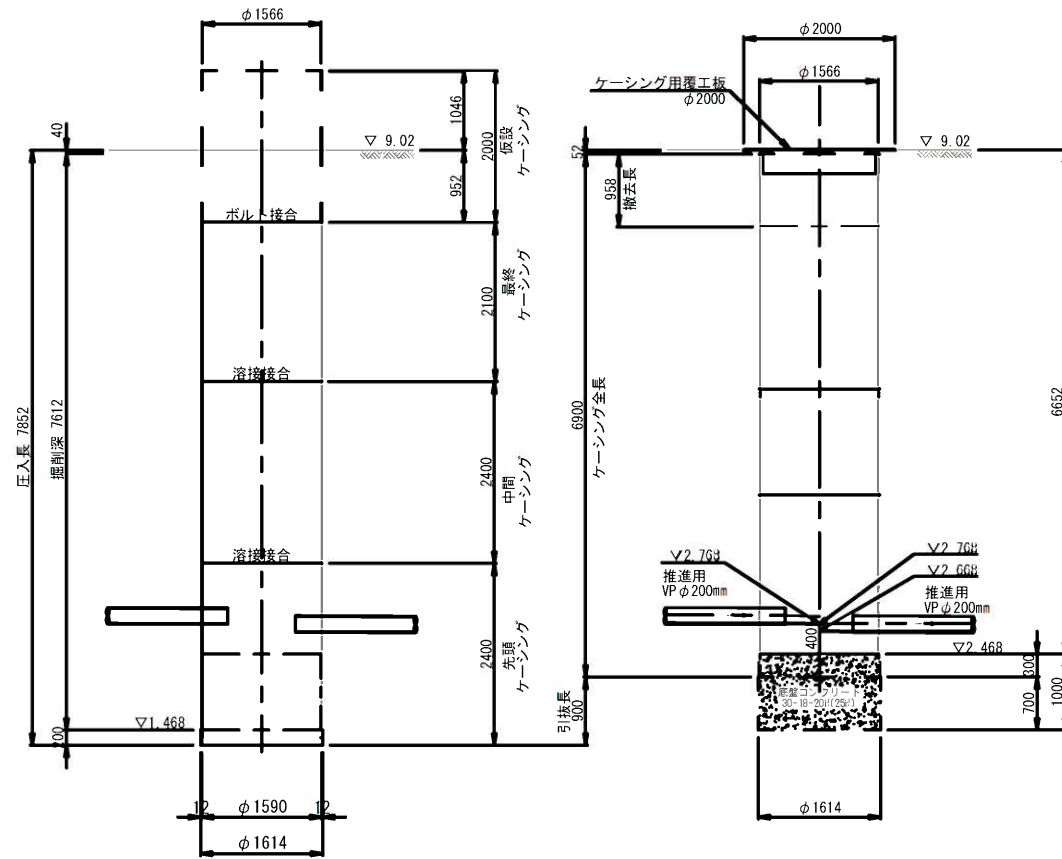


A-A断面図

B-B断面図

A-A断面図

B-B断面図



工事年度	令和2年度
工事名	光行汚水幹線4工区築造工事
工事箇所	小郡市 光行 地内
図面名称	立坑構造図
縮尺	1:100
図面図番	11/19
事業主体	小郡市

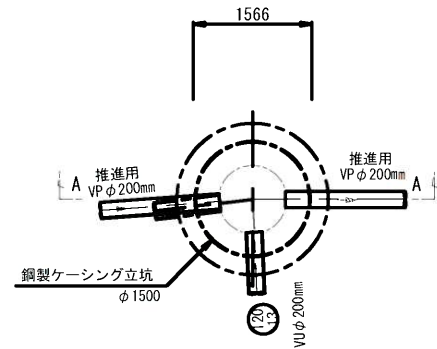
立坑構造図

S=1:50

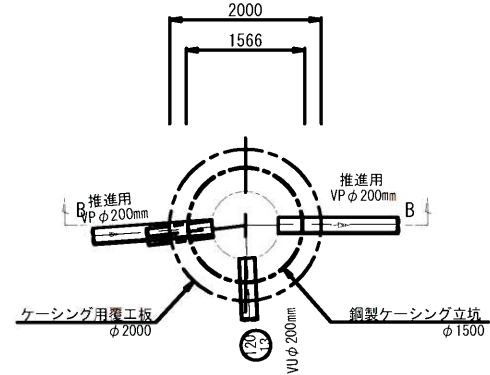
No. 120-13-1
両到達立坑構造図
(鋼製ケーシングφ1500mm)

No. 120-14-1
両発進立坑構造図
(鋼製ケーシングφ2000mm)

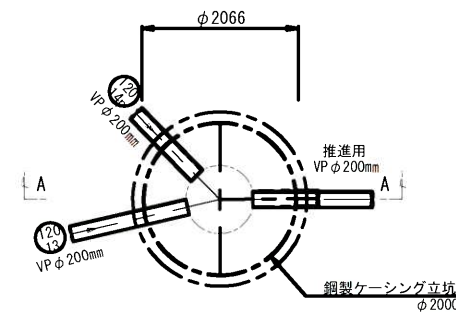
圧入掘削完了図



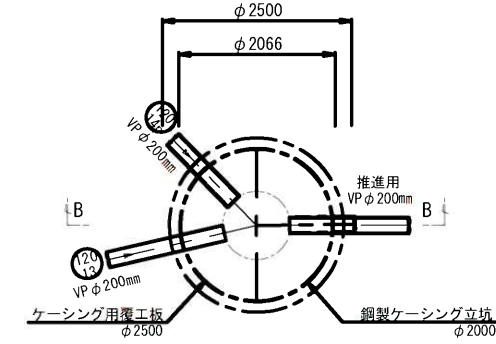
底盤コンクリート打設・覆工板設置図



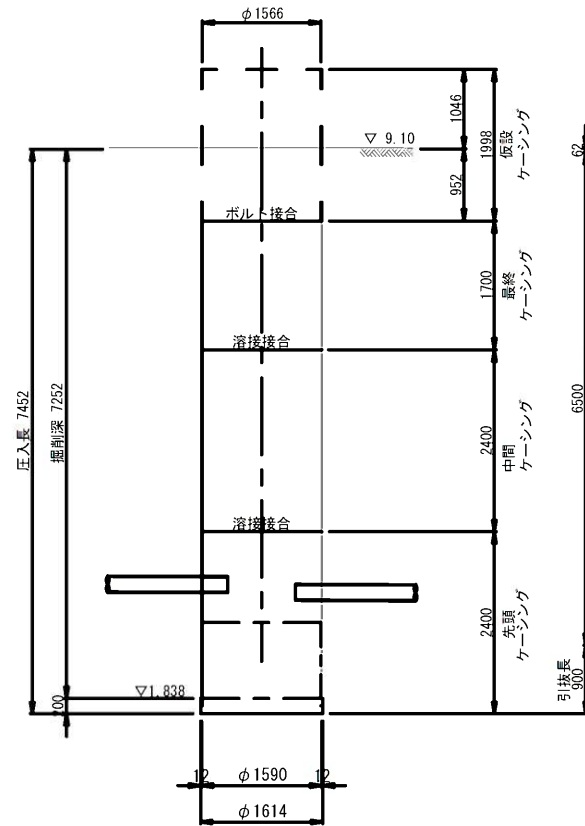
圧入掘削完了図



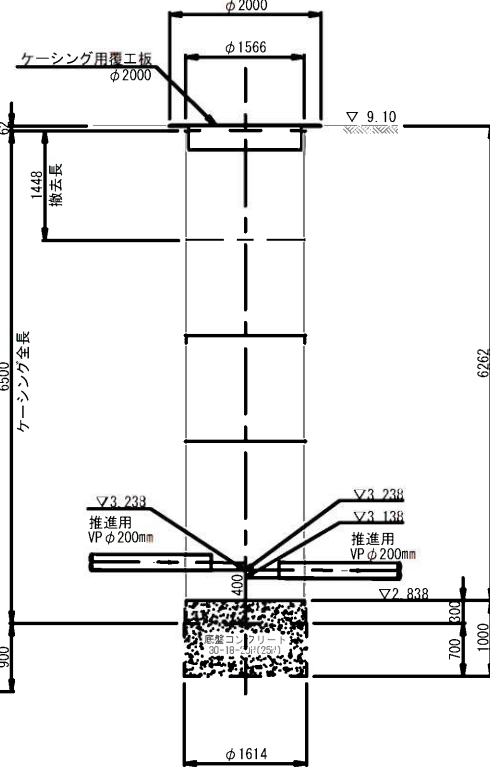
底盤コンクリート打設・覆工板設置図



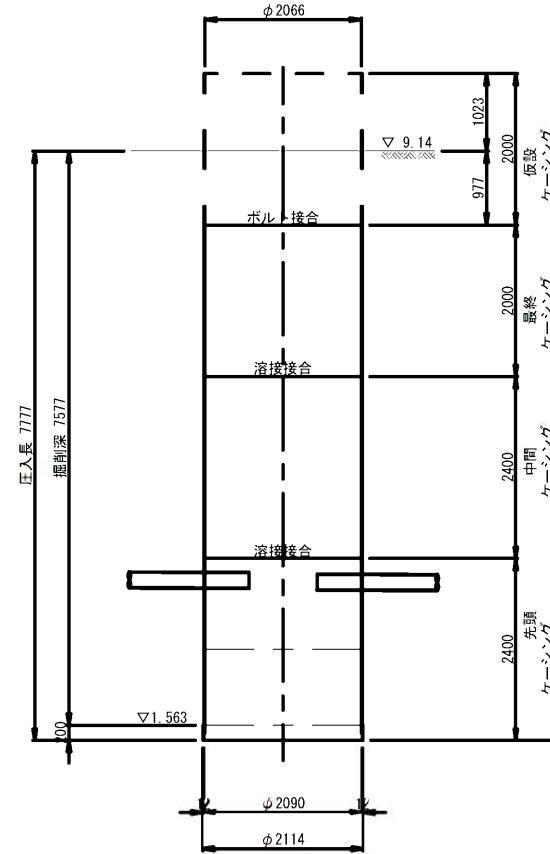
A-A断面図



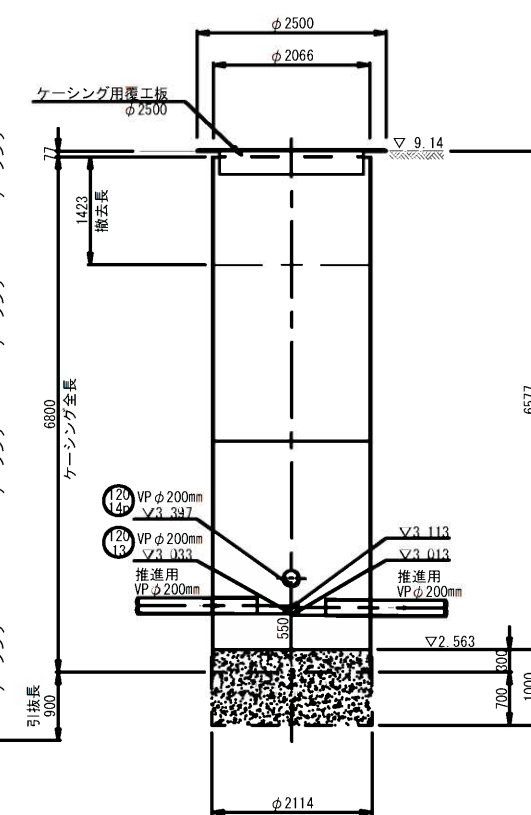
B-B断面図



A-A断面図



B-B断面図

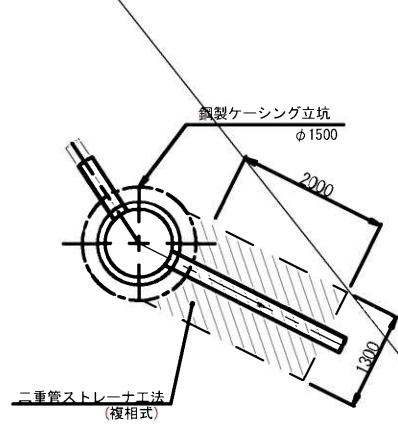


工事年度	令和2年度
工事名	光行汚水幹線4工区築造工事
工事箇所	小郡市 光行 地内
図面名称	立坑構造図
縮尺	1:50 図面図番 12/19
事業主体	小郡市

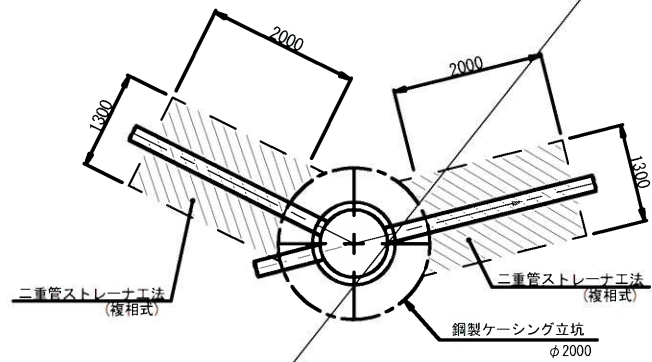
地盤改良工図

S=1:50

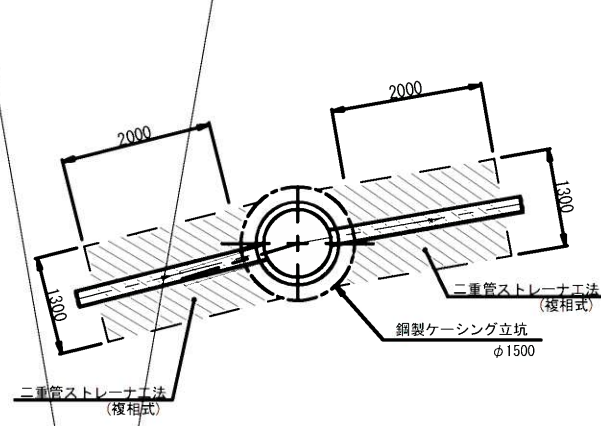
No. 120-11-2
両到達立坑 φ1500



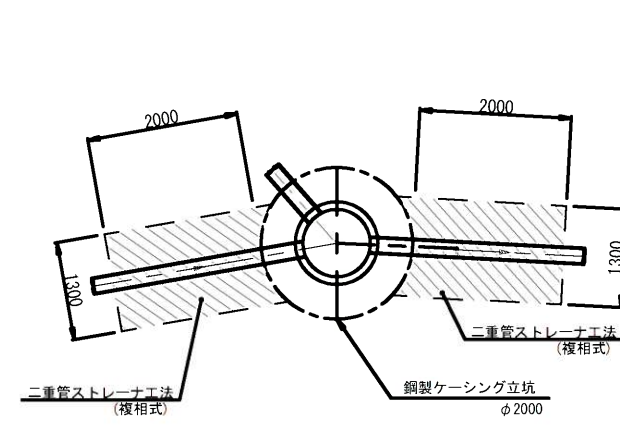
No. 120-12-1
両発進立坑 φ2000



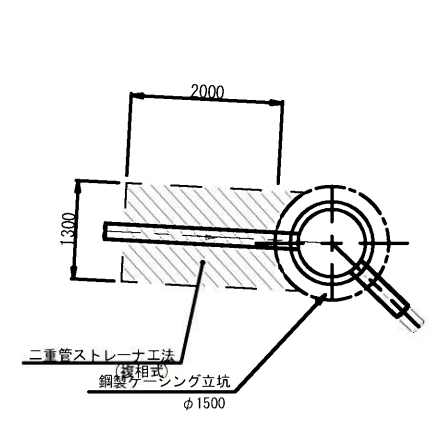
No. 120-13-1
両到達立坑 φ1500



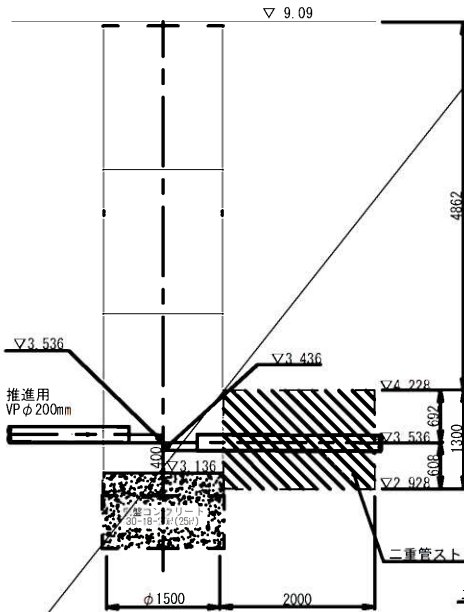
No. 120-14-1
両発進立坑 φ2000



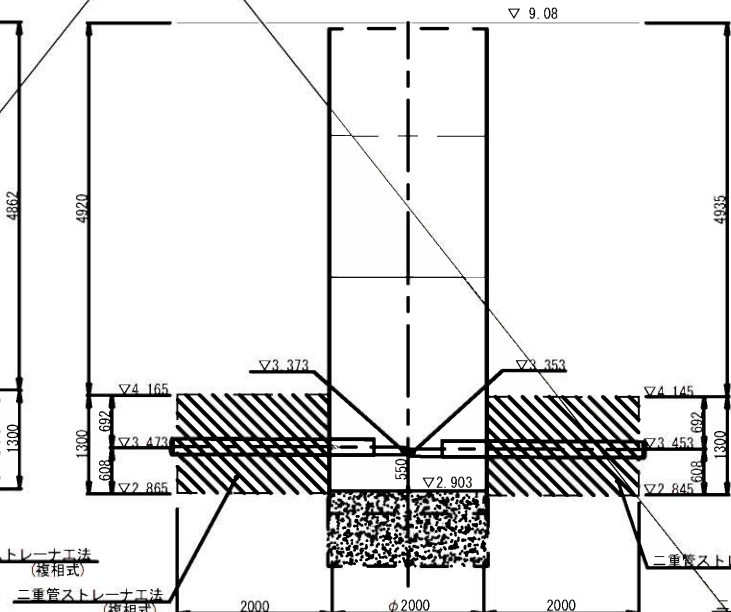
No. 121-1
両到達立坑 φ1500



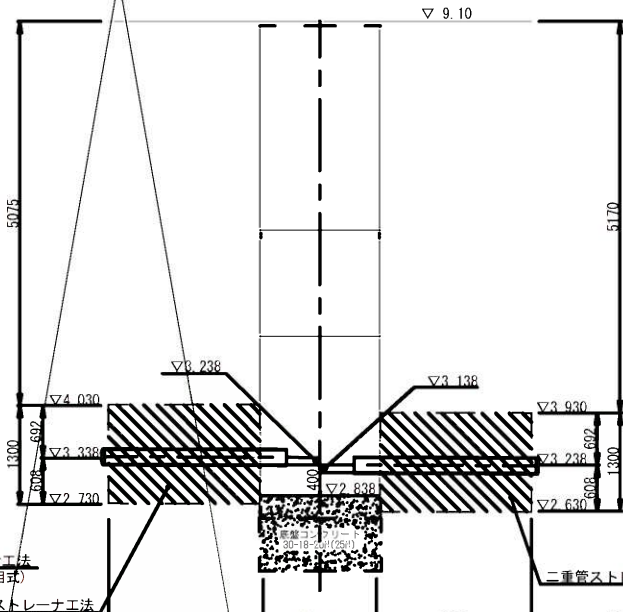
No. 120-11-2
両到達立坑 φ1500



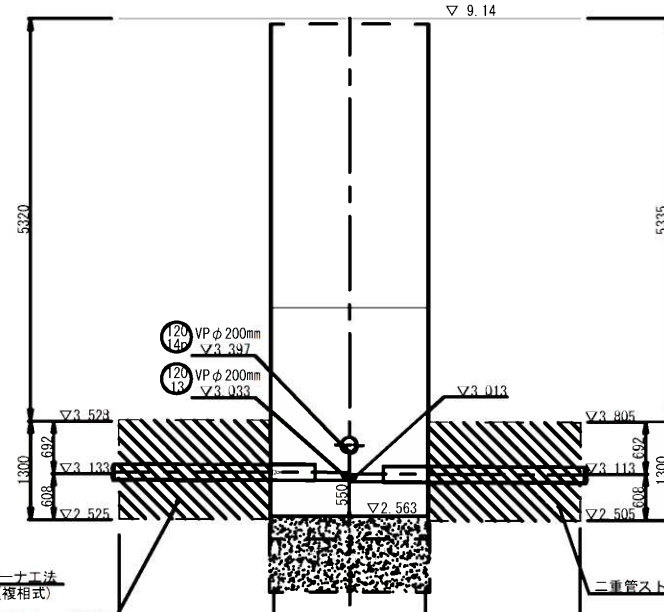
No. 120-12-1
両発進立坑 φ2000



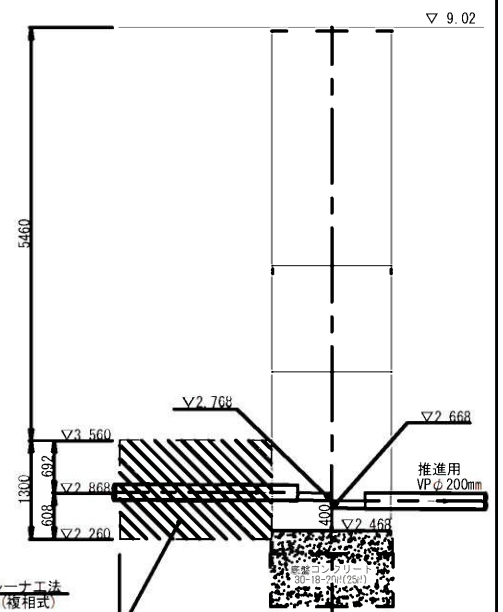
No. 120-13-1
両到達立坑 φ1500



No. 120-14-1
両発進立坑 φ2000

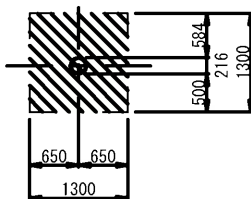


No. 121-1
両到達立坑 φ1500



坑口断面図

低耐荷力方式圧入二工程式推進工法
VPφ200mm



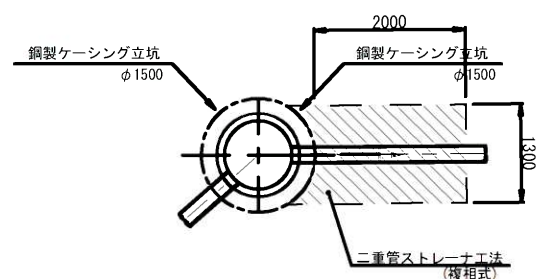
120 120 120 121
12 13 14

工事年度	令和2年度
工事名	光行汚水幹線4工区築造工事
工事箇所	小都市 光行 地内
図面名称	地盤改良工図
縮尺	図示 図面図番 13/19
事業主体	小都市

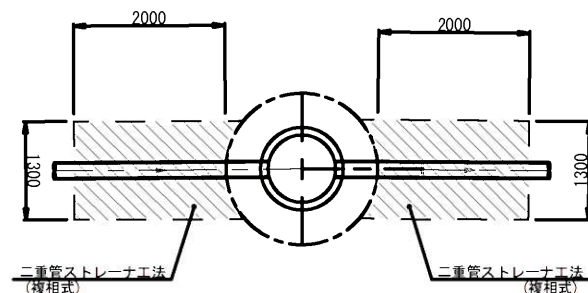
地盤改良工図

S=1:50

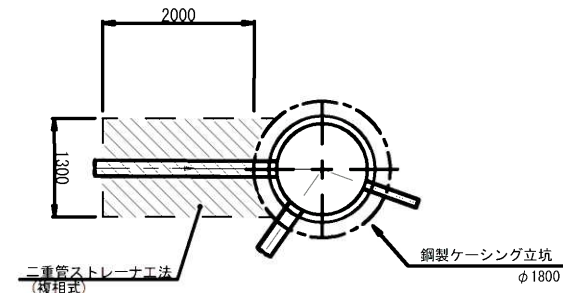
No. 121-1
両到達立坑 φ1500



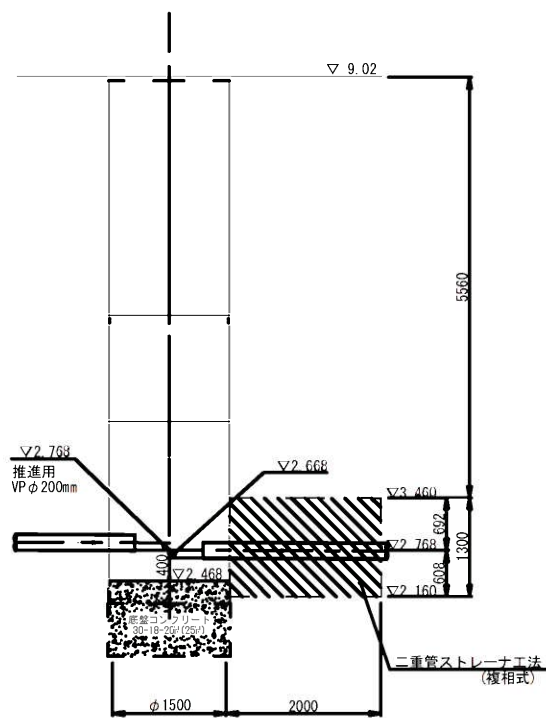
No. 122-1
両発進立坑 φ2000



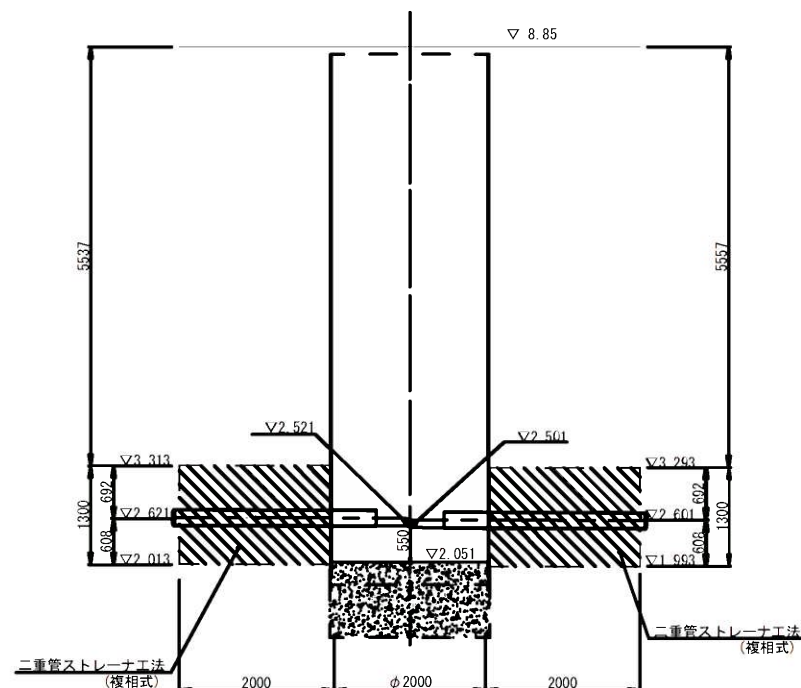
No. 123-1
片到達立坑 φ1800
(マンホールポンプ)



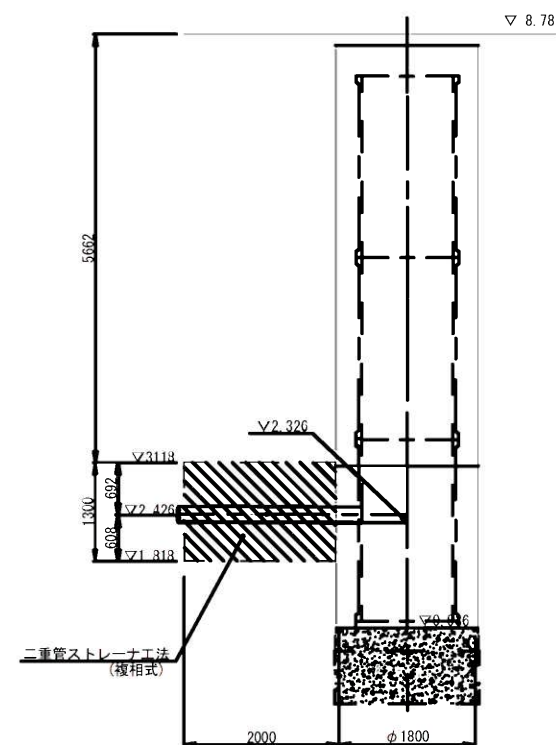
No. 121-1
両到達立坑 φ1500



No. 122-1
両発進立坑 φ2000

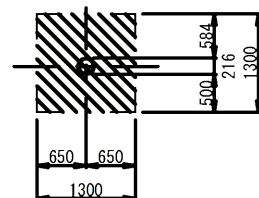


No. 123-1
片到達立坑 φ1800
(マンホールポンプ)



坑口断面図

低耐荷力方式圧入二工程式推進工法
VPφ200mm

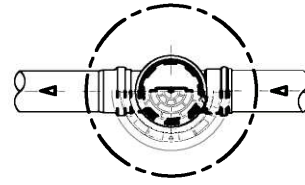


122 123

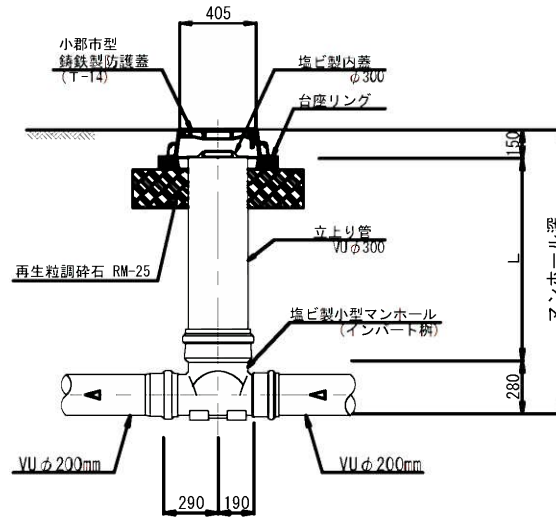
工事年度	令和2年度
工事名	光行汚水幹線4工区築造工事
工事箇所	小郡市 光行 地内
図面名称	地盤改良工図
縮尺	図示 図面図番 14/19
事業主体	小郡市

小口径マンホール構造図 S=1:20

平面図

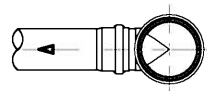


断面図



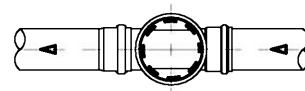
起点

K T



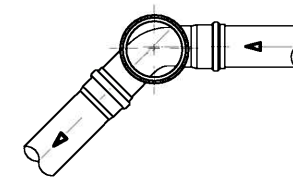
直線

S T



曲点

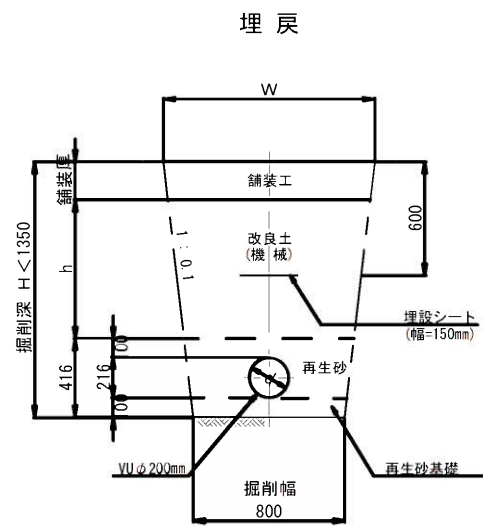
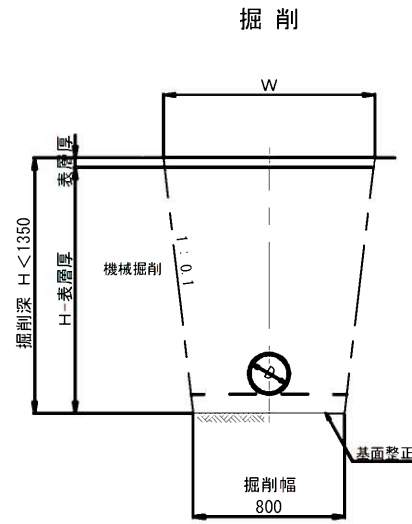
- 15° L右
- 15° L左
- 30° L左
- 30° L左



工事年度	令和 2 年度
工事名	光行汚水幹線4工区築造工事
工事箇所	小郡市 光行 地内
図面名称	小口径マンホール構造図
縮尺	図示 図面図番 15 / 19
事業主体	小郡市

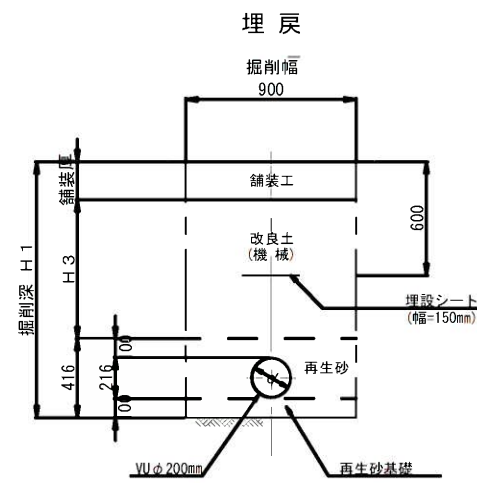
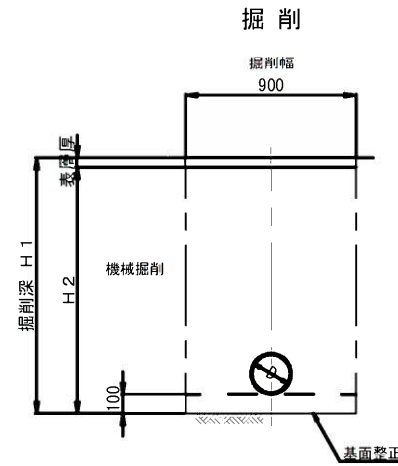
本管土工図
(硬質塩化ビニル管VUφ200mm)

素掘り



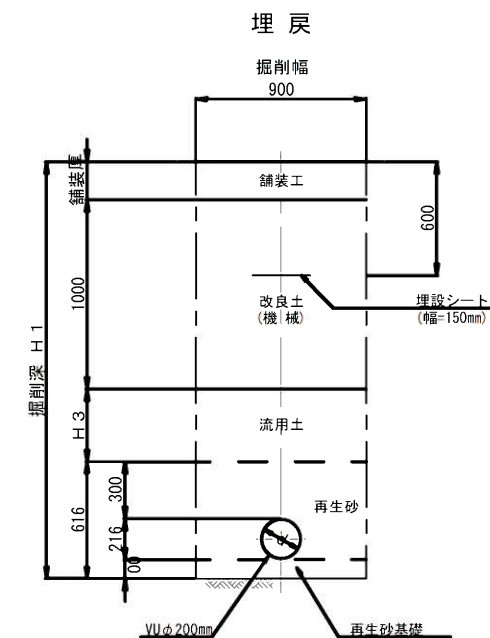
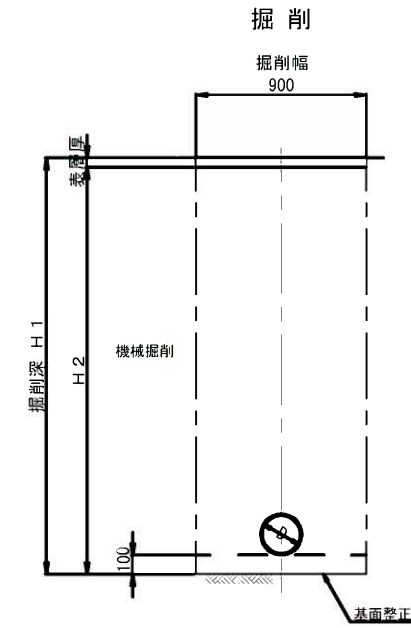
矢板施工

市道車道部(幹線を除く)・歩道・砂利道(掘削深 $H1 \leq 2.1\text{m}$)
 県道車道部 (掘削深 $H1 \leq 2.4\text{m}$)
 国道車道部 (掘削深 $H1 \leq 2.6\text{m}$)



矢板施工

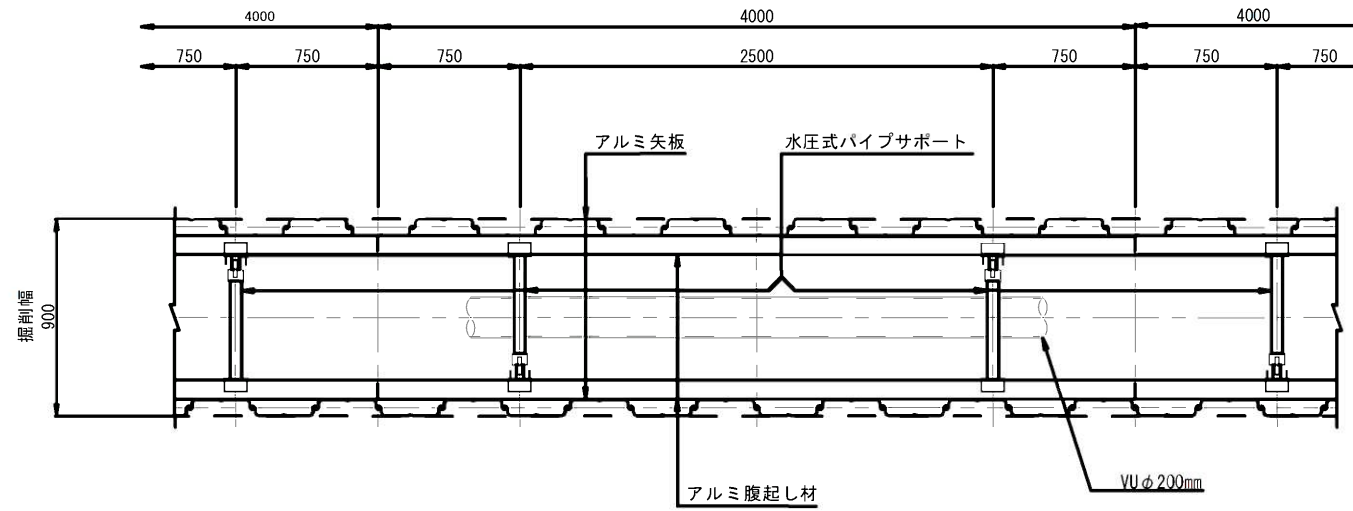
市道車道部(幹線を除く)・歩道・砂利道(掘削深 $H1 > 2.1\text{m}$)
 県道車道部 (掘削深 $H1 > 2.4\text{m}$)
 国道車道部 (掘削深 $H1 > 2.6\text{m}$)



工事年度	令和2年度
工事名	光行汚水幹線4工区築造工事
工事箇所	小都市 光行 地内
図面名称	土工標準図
縮尺	図示 図面図番 16 / 19
事業主体	小都市

土留工標準図 S=1:20

本管土工平面図 (平均土被り H ≤ 3.00m)



掘削断面について

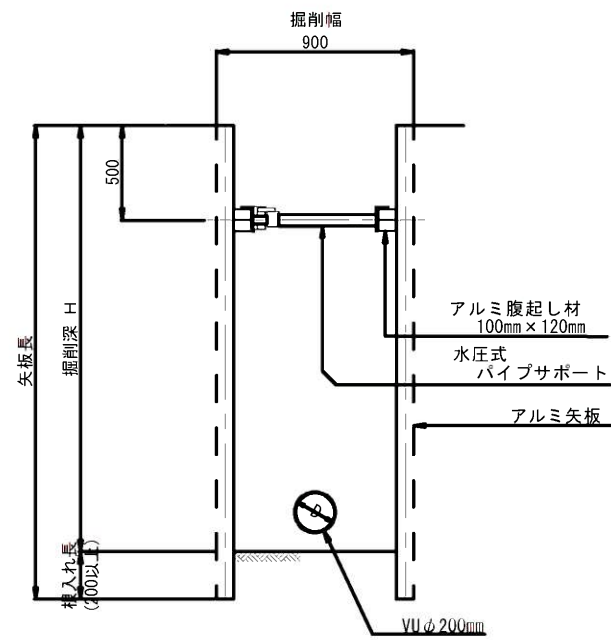
掘削深 H	種別	矢板長
1.50 < H ≤ 1.80	アルミ矢板	2.00m
1.80 < H ≤ 2.30	アルミ矢板	2.50m
2.30 < H ≤ 2.80	アルミ矢板	3.00m
2.80 < H ≤ 3.30	アルミ矢板	3.50m
3.30 < H ≤ 3.80	アルミ矢板	4.00m

アルミ矢板

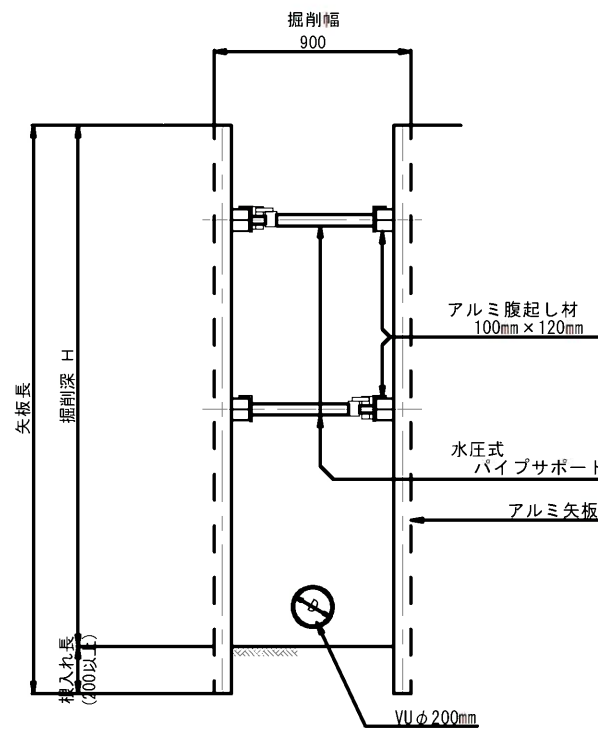
掘削深 H	支保工段差
H ≤ 2.00	1
2.00 < H ≤ 3.50	2
3.50 < H ≤ 3.80	3

本管土工断面図

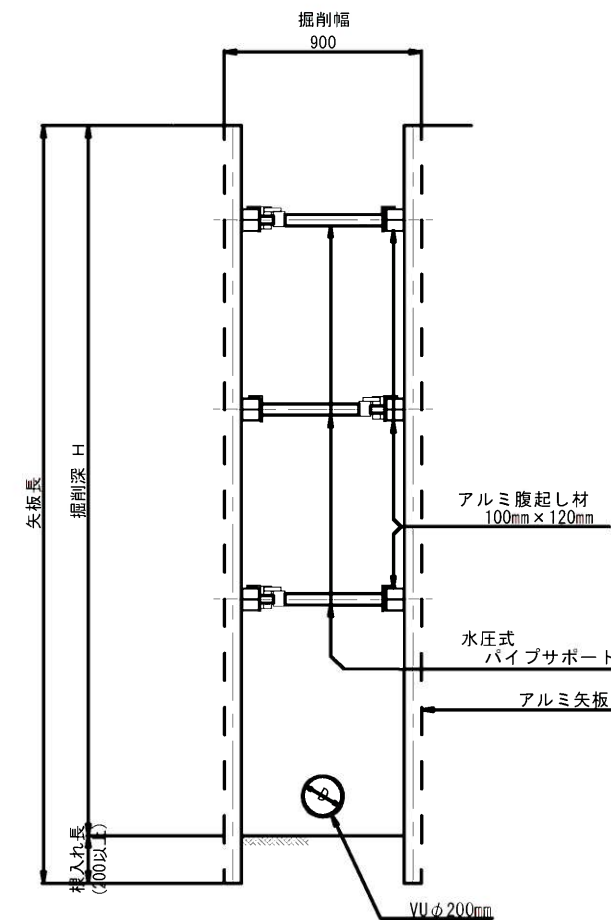
矢板長 H=2.00・2.50m
(掘削深 1.50m < H ≤ 2.00m)



矢板長 H=2.50~4.00m
(掘削深 2.00m < H ≤ 3.50m)



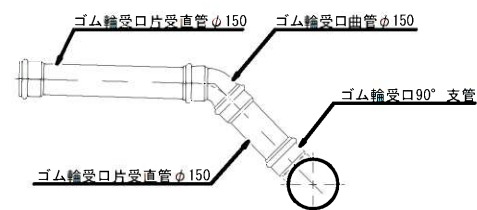
矢板長 H=4.00m
(掘削深 3.50m < H ≤ 3.80m)



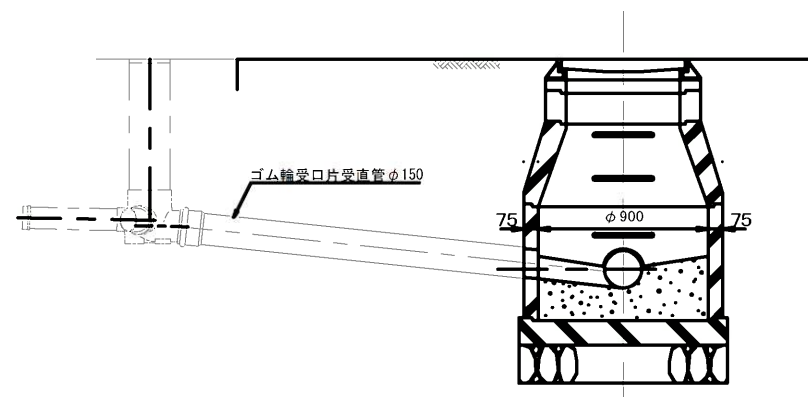
工事年度	令和2年度
工事名	光行汚水幹線4工区築造工事
工事箇所	小郡市 光行 地内
図面名称	土留工標準図
縮尺	図示 図面図番 17 / 19
事業主体	小郡市

取付管布設標準図 S=1:20

中間部取付け



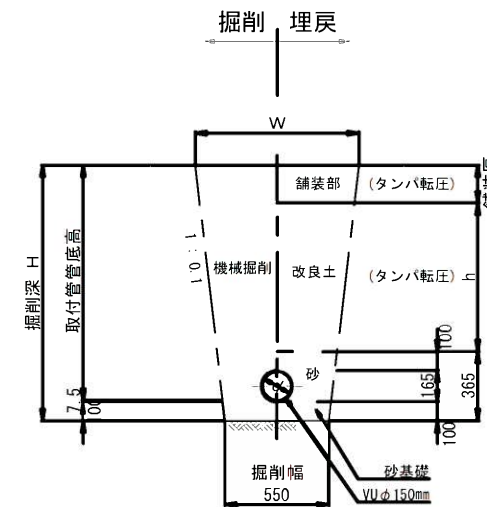
起点部取付け



取付管土工図 S=1:20
(硬質塩化ビニル管)

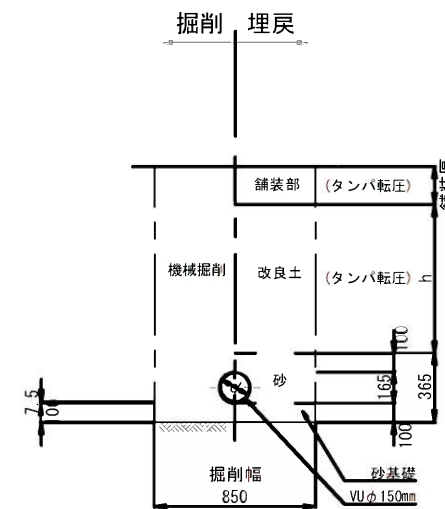
タイプ-1

(素掘)



タイプ-2

(矢板建込みの場合)

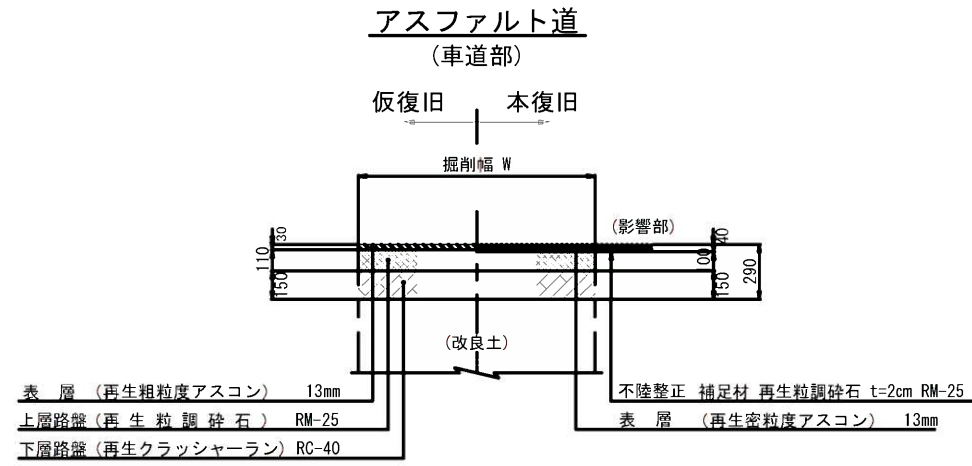


工事年度	令和2年度
工事名	光行汚水幹線4工区築造工事
工事箇所	小郡市 光行 地内
図面名称	取付管構造図
縮尺	図示 図面図番 18 / 19
事業主体	小郡市

舗装構造図 S=1:20

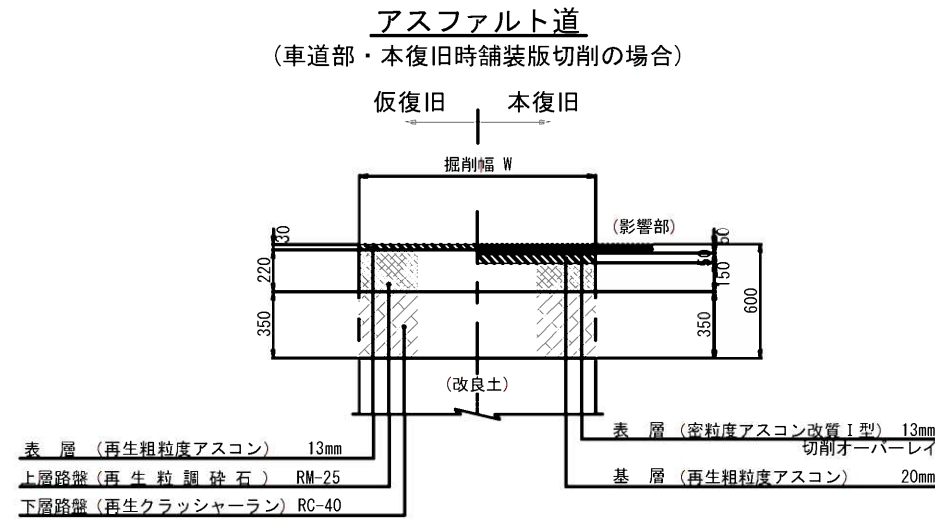
舗装復旧図(市道)

注) 舗装工一層当たり仕上げ厚は、15cmまでとする。



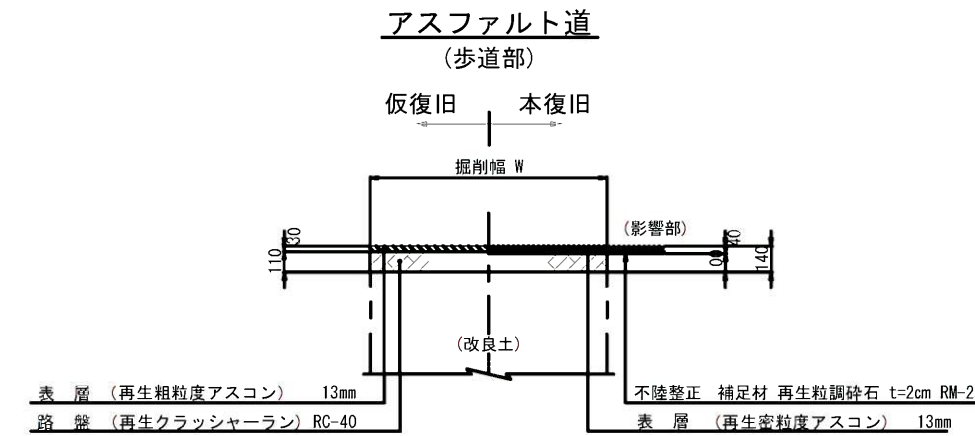
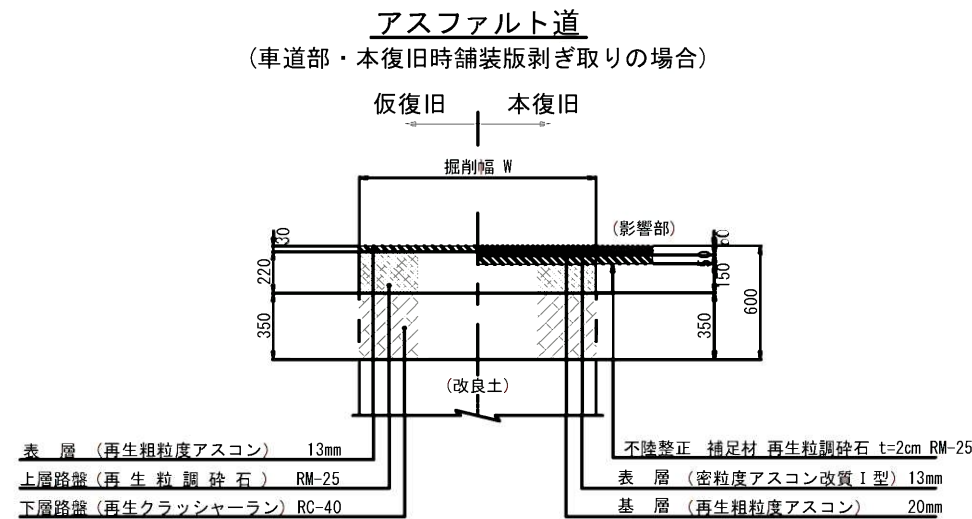
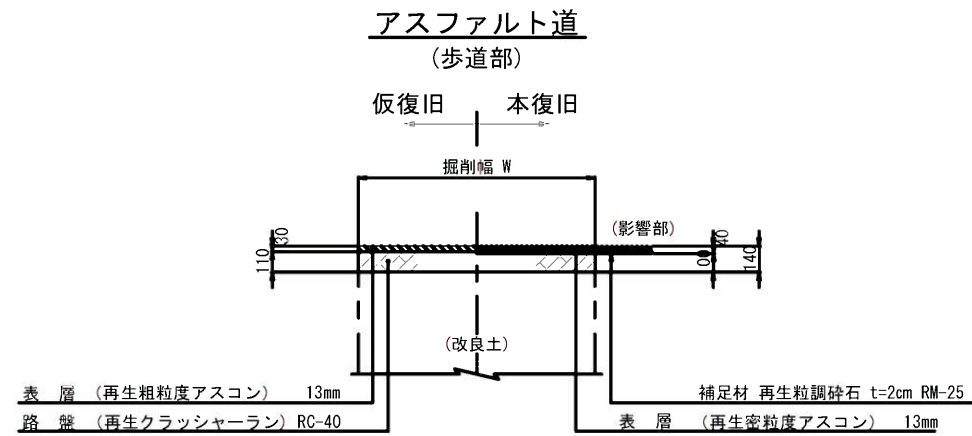
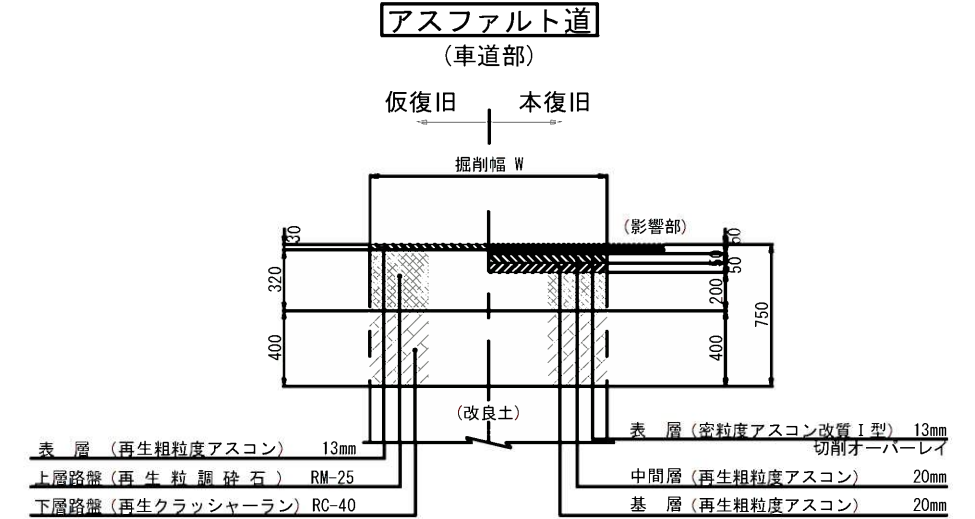
舗装復旧図(県道)

注) 舗装工一層当たり仕上げ厚は、15cmまでとする。

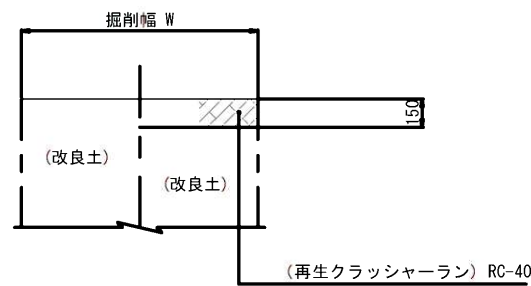


舗装復旧図(国道)

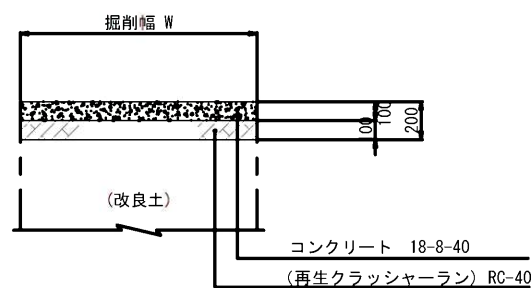
注) 舗装工一層当たり仕上げ厚は、15cmまでとする。



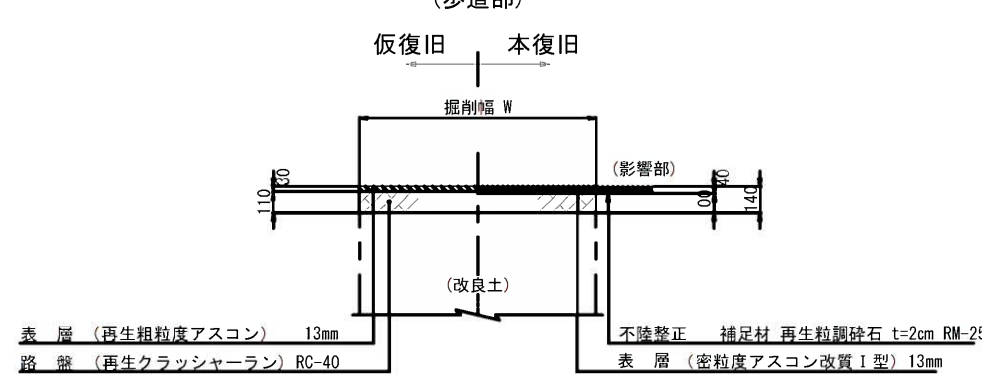
砂利道



コンクリート道



アスファルト道 (歩道部)



工事年度	令和2年度
工事名	光行汚水幹線4工区築造工事
工事箇所	小都市 光行 地内
図面名称	舗装構造図
縮尺	図示 図面図番 19 / 19
事業主体	小都市