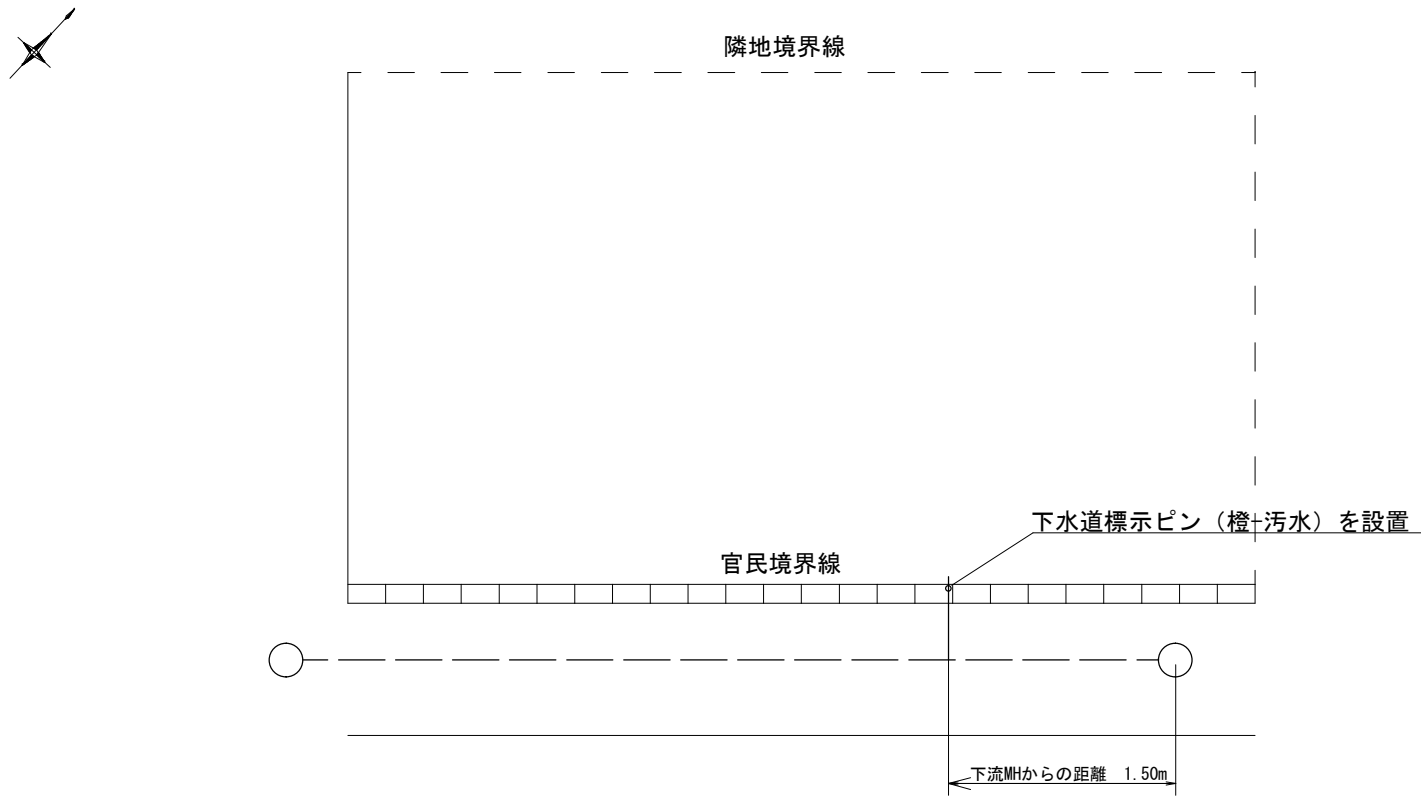


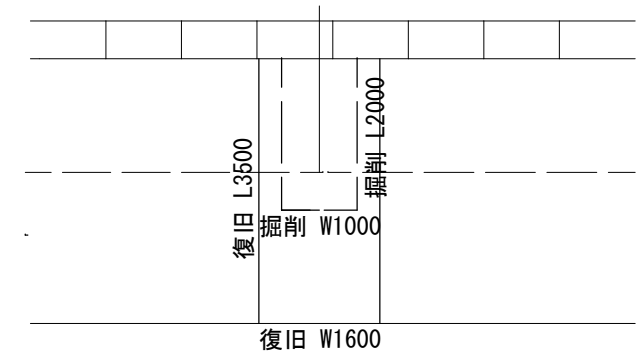
平面図 S=1:200



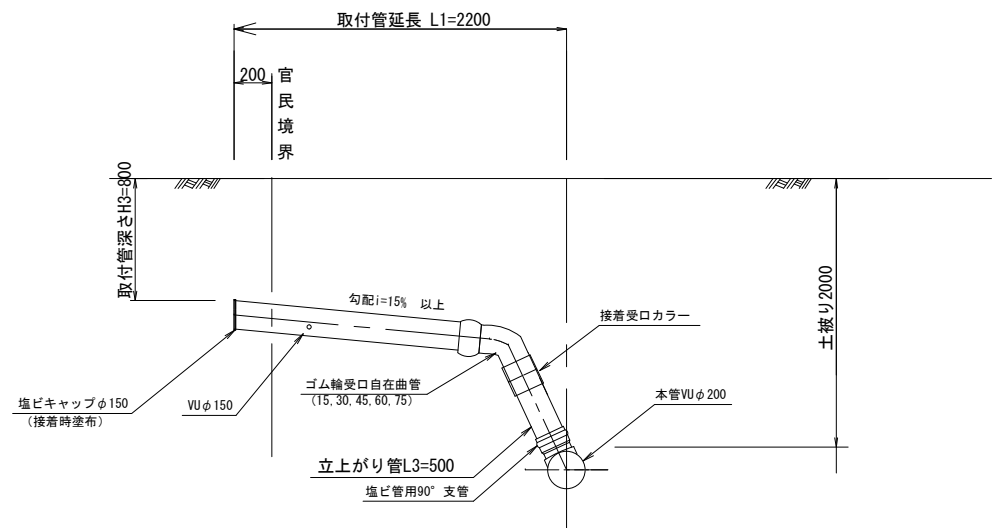
注) 舗装工一層当たり仕上げ厚は、上層路盤15cm、下層路盤20cm以内とする。
 注) 本復旧に当たっては、影響幅30cmを考慮する。
 ただし、舗道端が1.5mに満たない場合は全復旧する。
 また、舗装幅が2.5m以下は舗装端まで復旧する。

舗装復旧図

平面図 S=1:100

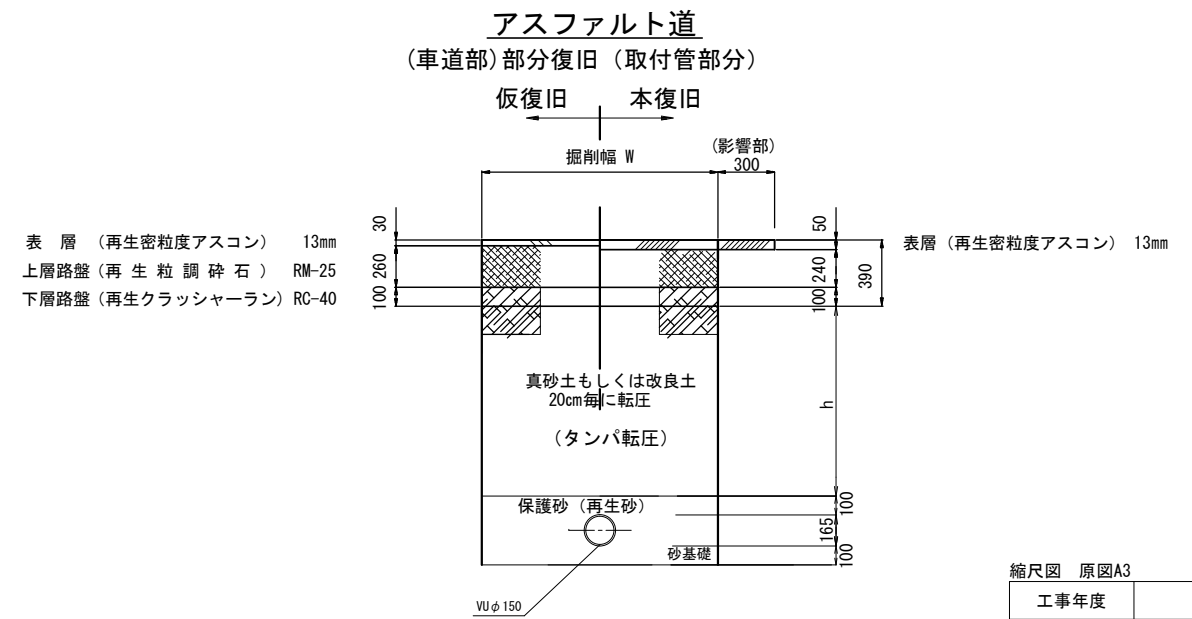


取付管敷設 断面図 S=1:50



舗装復旧図

断面図 S=1:40



縮尺図 原図A3

工事年度	年度		
工事名	物件設置工事		
工事箇所	小都市 小郡〇〇		
図面名称	平面図・断面図・舗装復旧図		
縮尺	図示	図面番号	0 / 0
施工業者	〇〇〇		