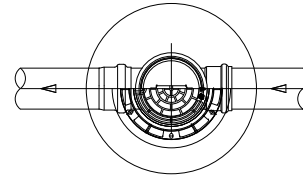


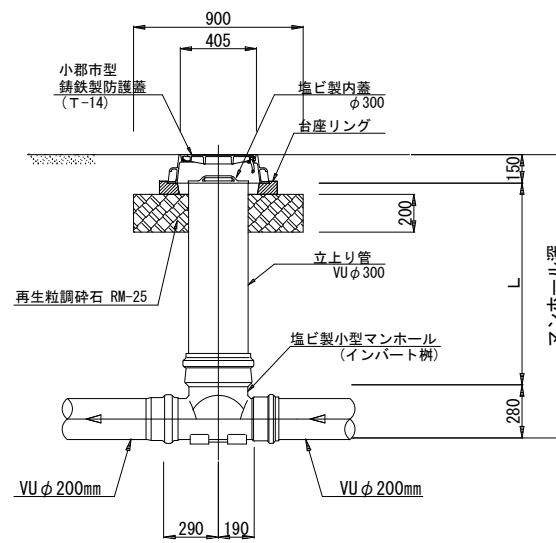
# 小口径マンホール構造図 S=1:20

※2車線以上の主要幹線には使用しないこと

平面図

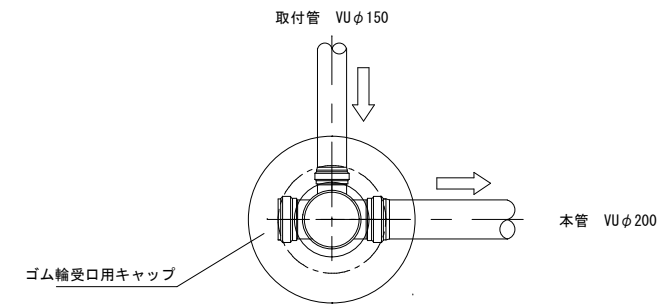


断面図



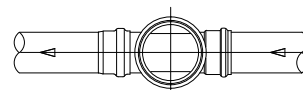
90° Y 右(左)

※起点が小口径人孔かつ取付管直結の場合は、90° Yを使用すること。



直線

S T



曲点

- 15° L右
- 15° L左
- 30° L左
- 30° L左

