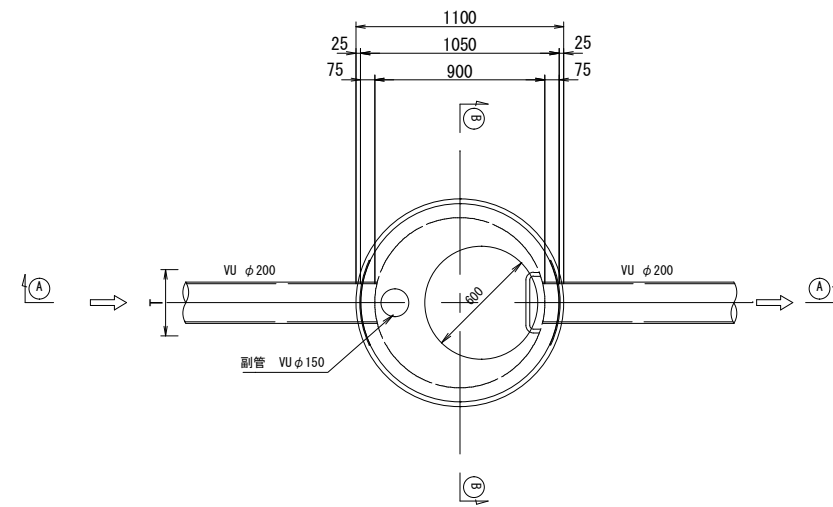
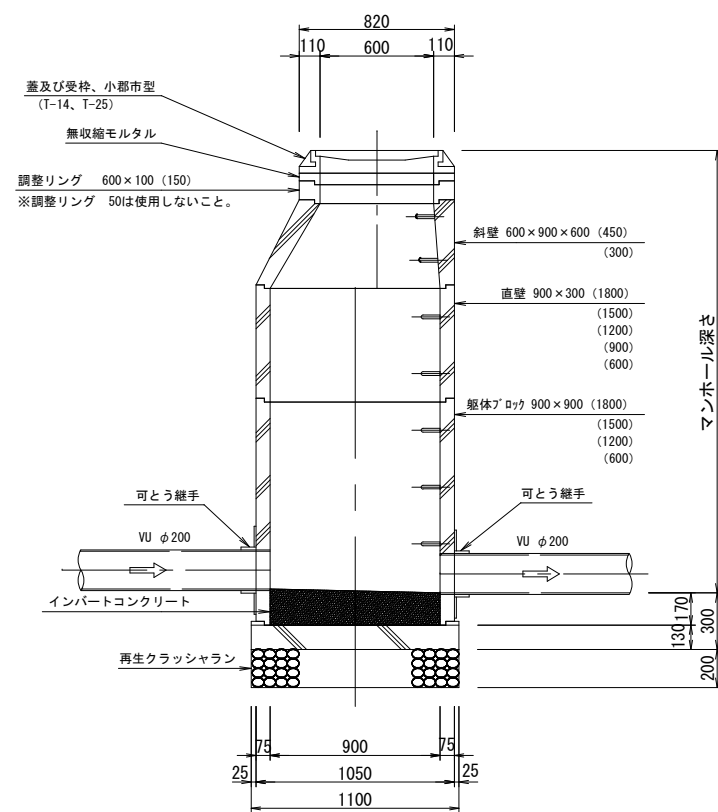


1号組立マンホール構造図 S=1:20

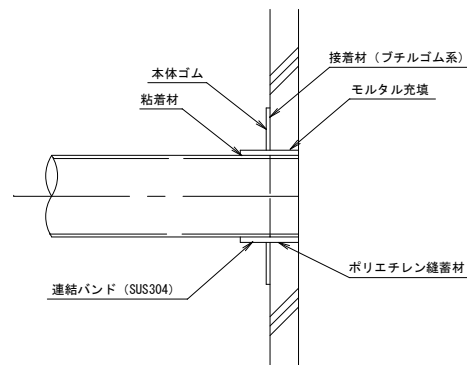
平面図



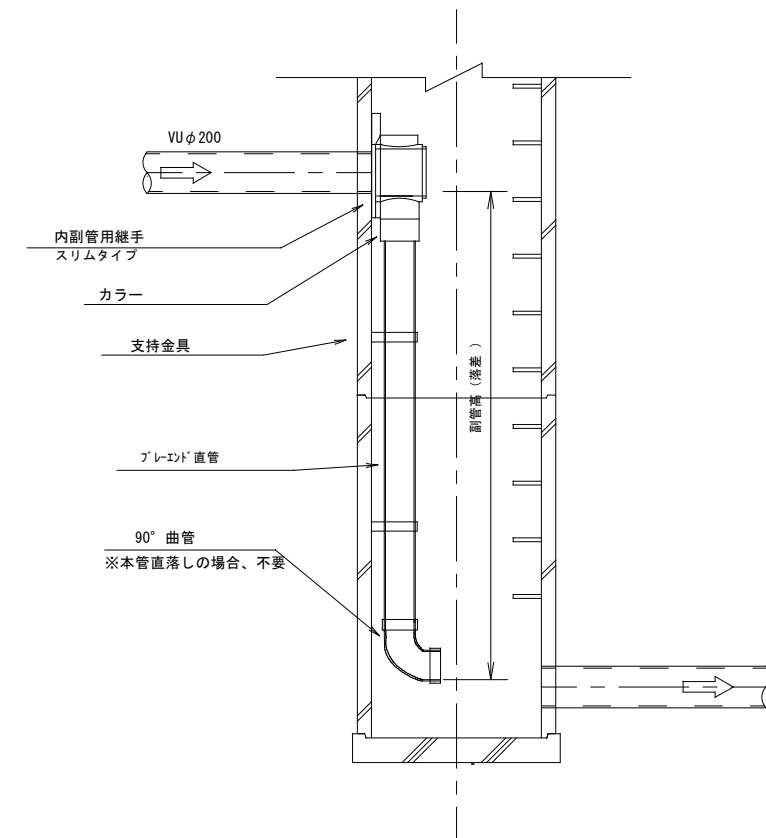
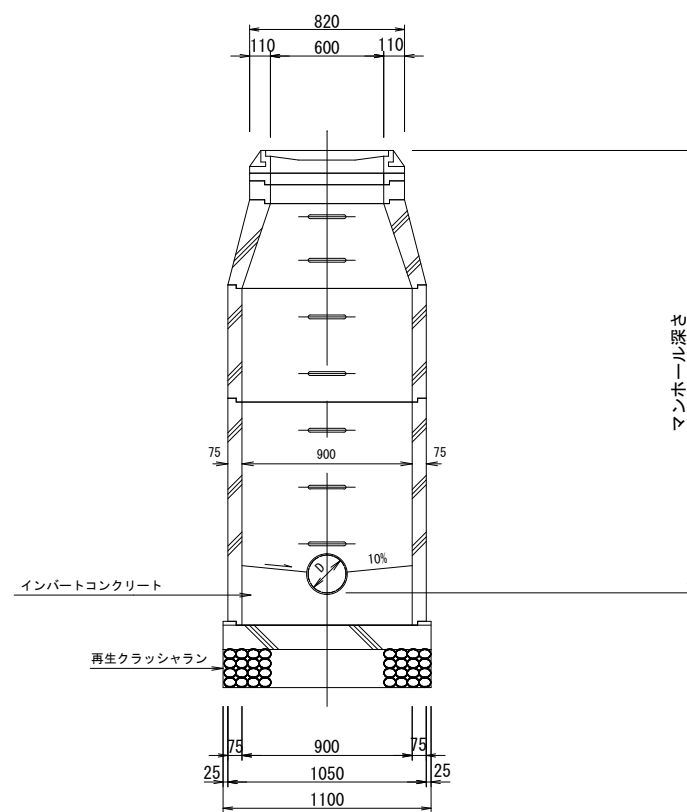
(A)-(A) 断面図



可とう継手部 S=1:20



(B)-(B) 断面図



副管高	支持金具の数	支持の間隔
1.5m以下	1	1.5m以下
1.5m超～3.0m以下	2	
3.0m超～4.5m以下	3	