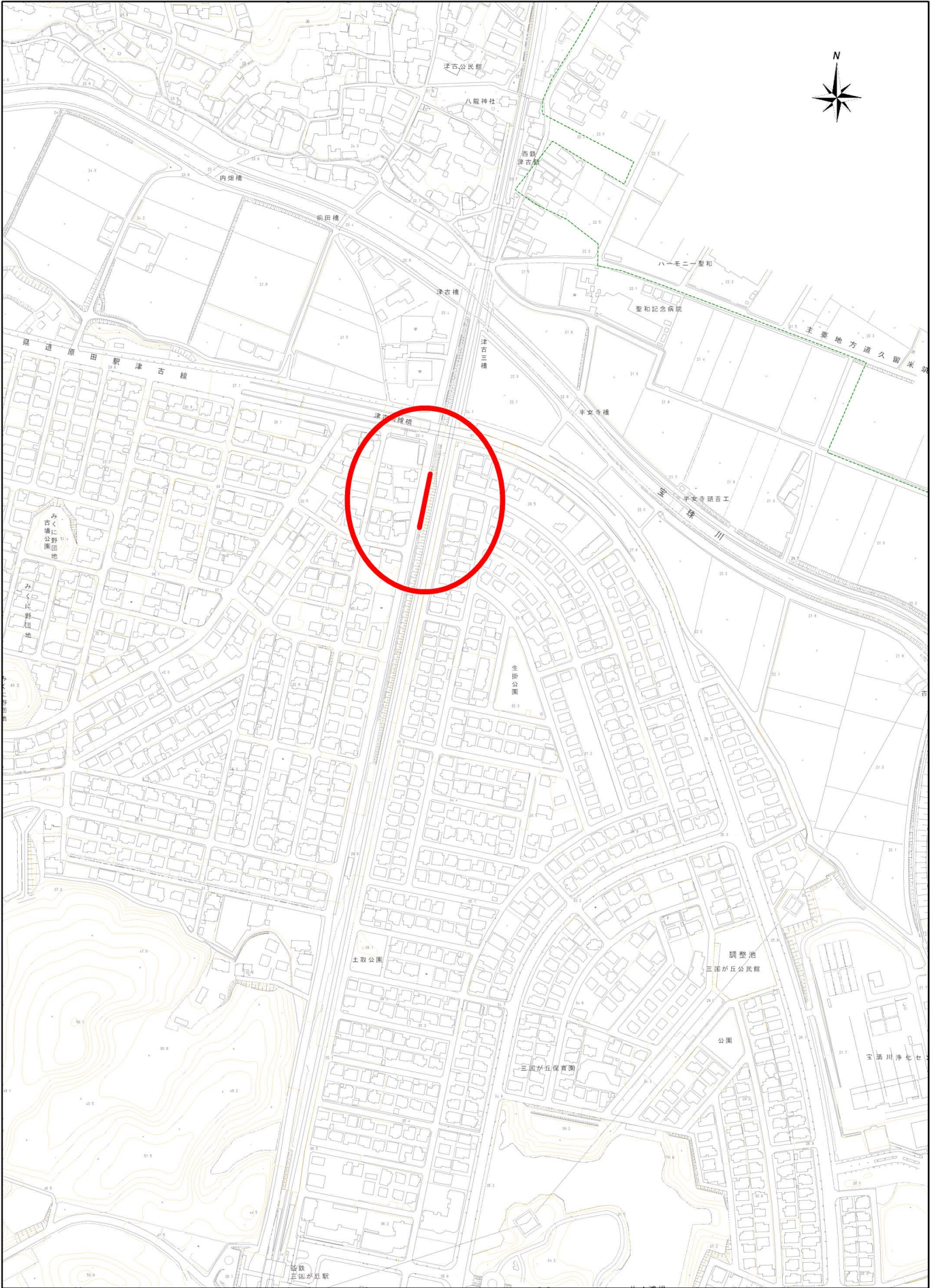


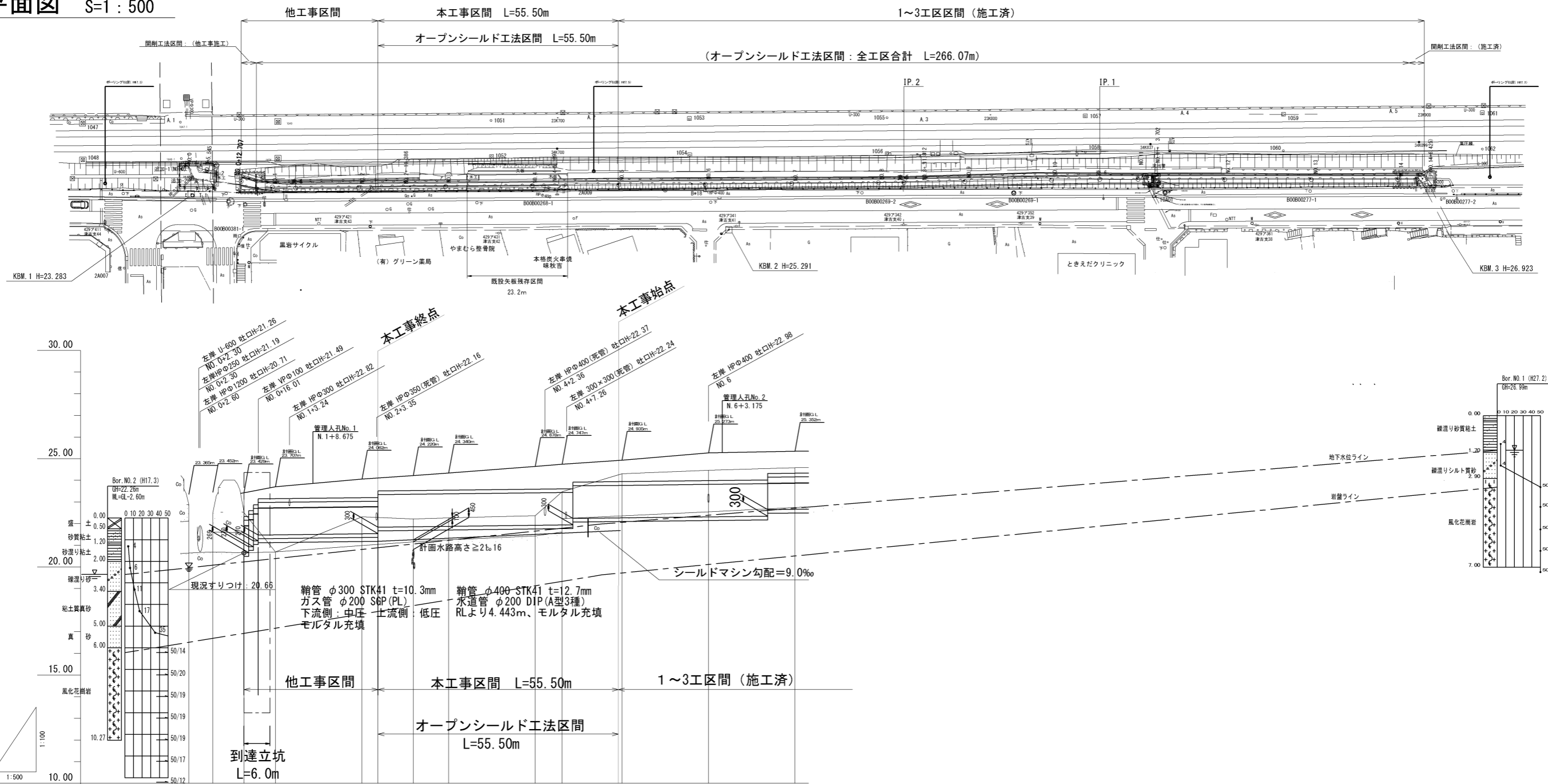
位置図



1/5,000

0m 100m 200m 300m 400m

平面図 S=1:500

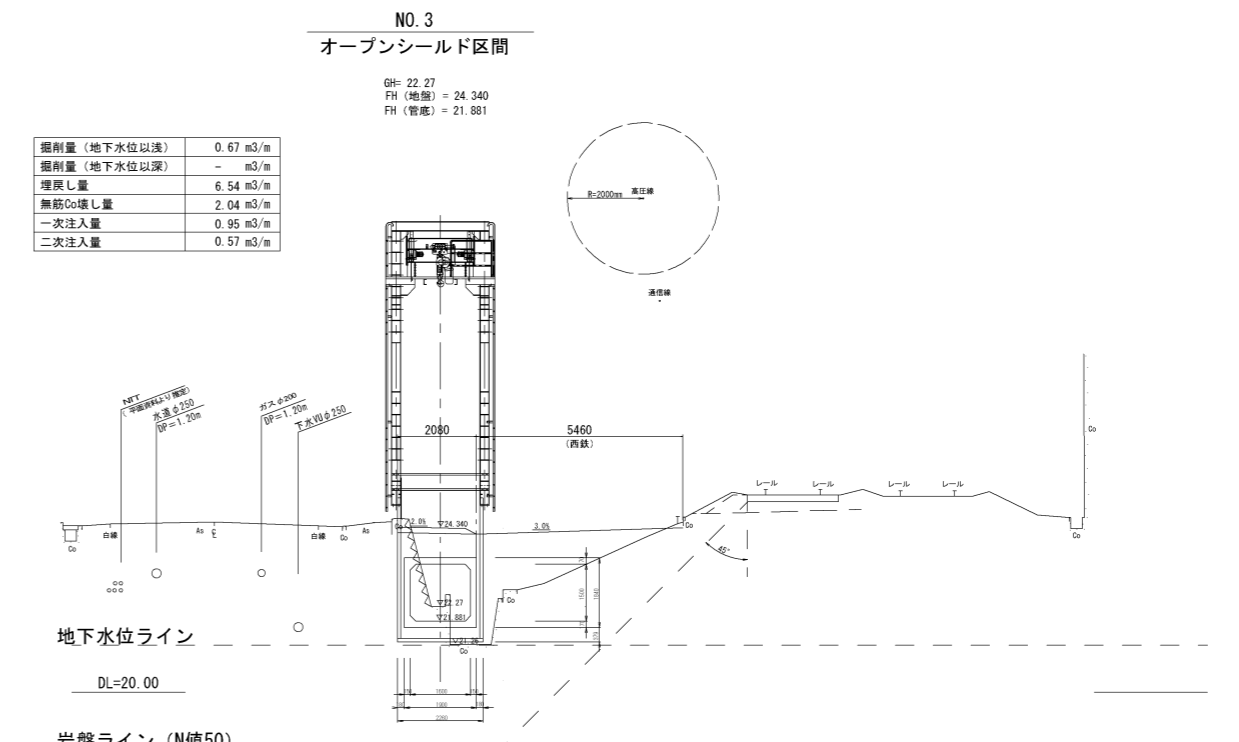
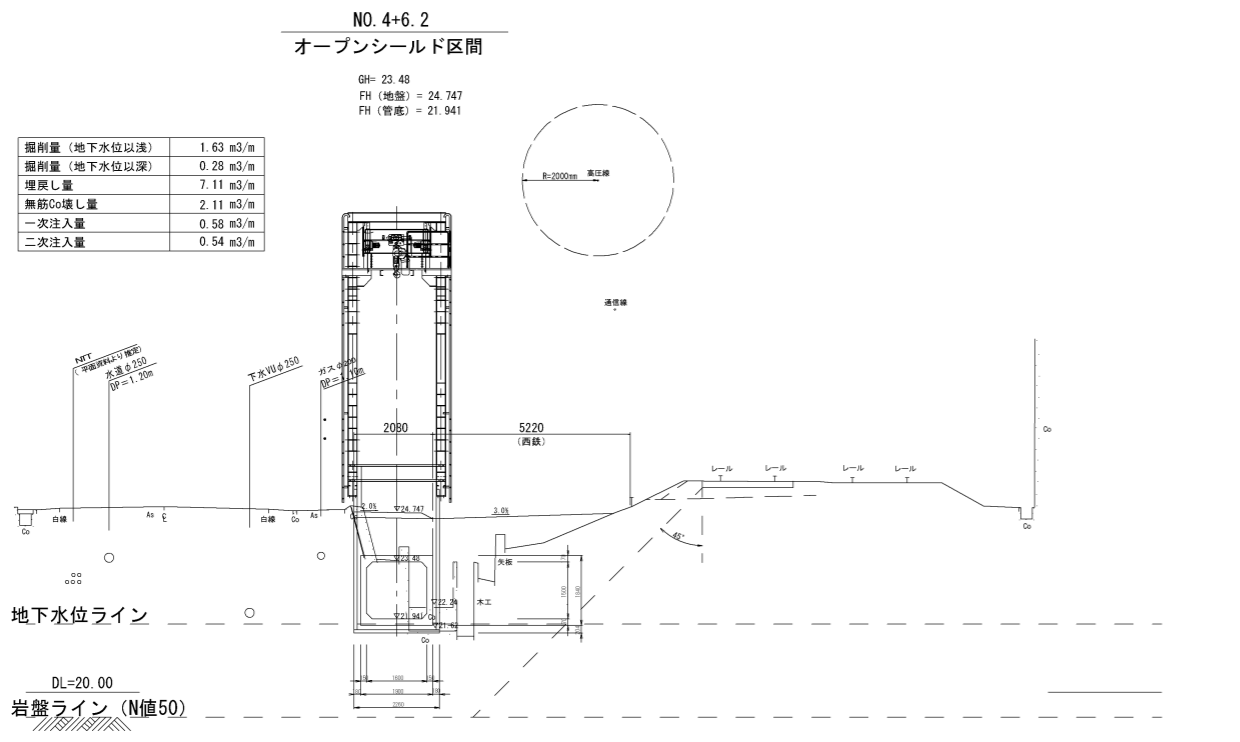
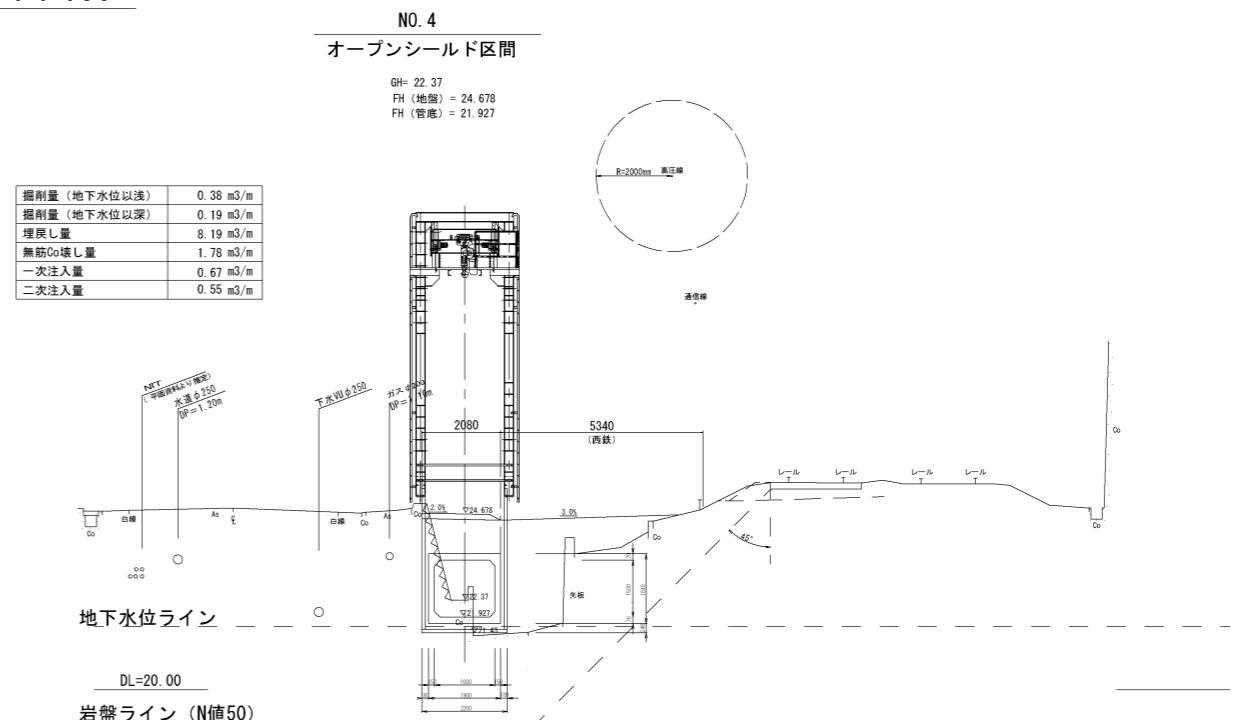
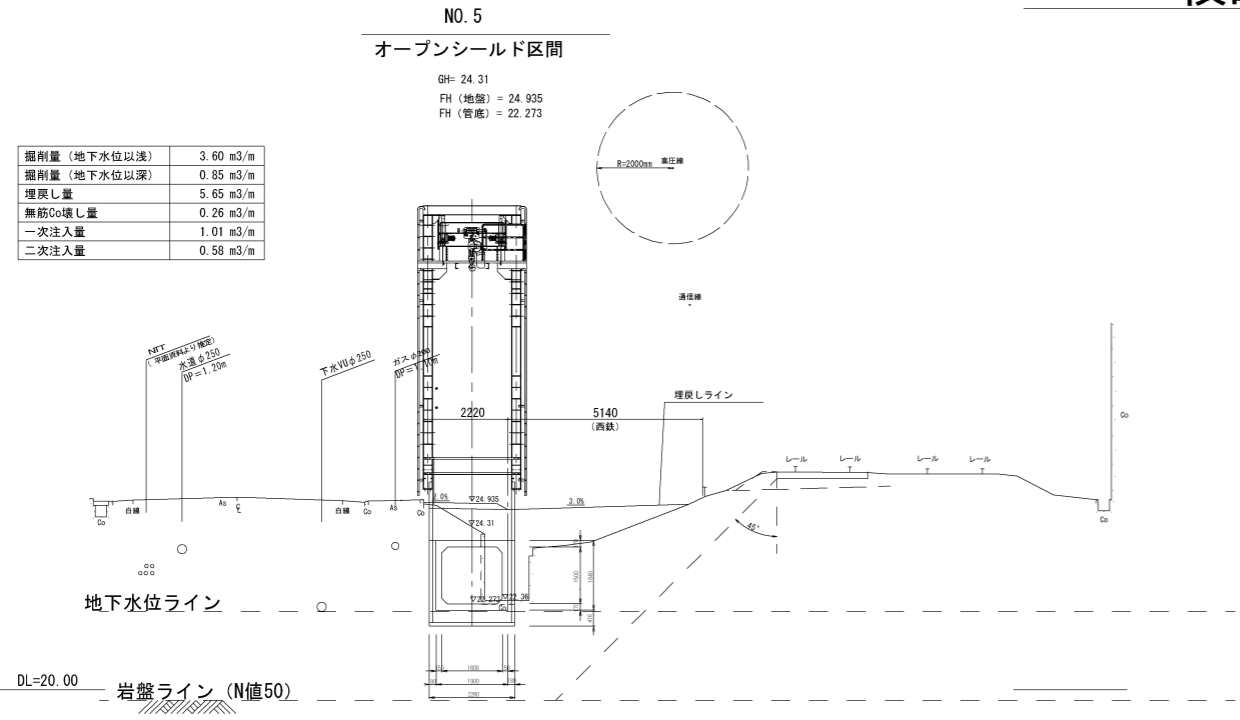


計画	勾配	L=55.50m i=2.3‰																					
	土被り	-	-	0.83	0.56	-	0.86	0.69	0.79	-	1.08	1.14	-	0.99	1.28	-	1.02						
現況	天端高	22.330	22.334	22.603	22.606	22.879	23.149	23.158	23.204	23.213	23.513	23.532	23.551	23.597	23.611	23.617	23.917	23.943	23.989	24.021	24.321	24.336	
	管底高	20.65	20.70	20.660	20.664	20.833	20.836	21.109	21.479	21.488	21.534	21.543	21.843	21.862	21.881	21.927	21.941	21.947	22.247	22.273	22.319	22.351	22.651
現況	地盤高	22.88	22.52	22.51	22.70	22.32	22.22	22.27	22.37	23.48	23.48	24.31	24.47	24.59									
	管底高	20.65	20.70	20.66	20.67	20.68	20.70	20.99	21.04	21.16	21.26	21.43	21.55	21.75	21.87	21.99	22.36	22.55	22.69	22.75			
	追加距離	0.00	5.50	7.20	12.80	13.80	16.80	20.00	40.00	43.70	51.80	60.00	80.00	86.20	88.70	100.00	120.00	133.70	140.00				
	単距離	0.00	5.50	1.70	1.10	1.10	1.10	4.00	20.00	3.70	8.10	8.20	20.00	6.20	2.50	11.30	20.00	13.70	6.30				
	測点	NO.0	+5.5	+12.7	+13.8	+16.0	NO.1	NO.2	+3.7	+11.8	NO.3	NO.4	+6.2	+8.7	NO.5	NO.6	+13.7	NO.7					

縮小図面 原図A1

小郡市宝満川流域関連公共下水道事業	
工事年度	令和元年度
工事名	影堤雨水幹線4工区改修工事
工事箇所	小郡市 津古 地内
図面名	平面図・縦断面
縮尺	図示 図面番号 1 / 8
事業主体	小郡市

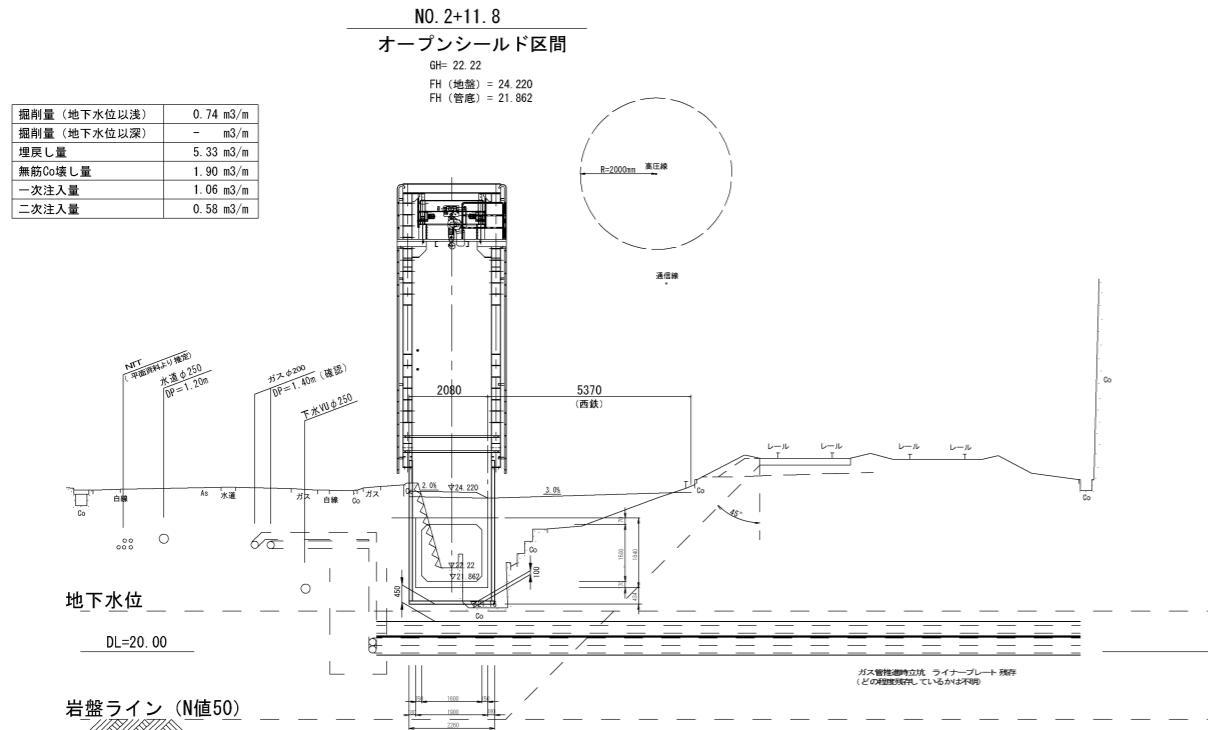
横断図1 S=1:100



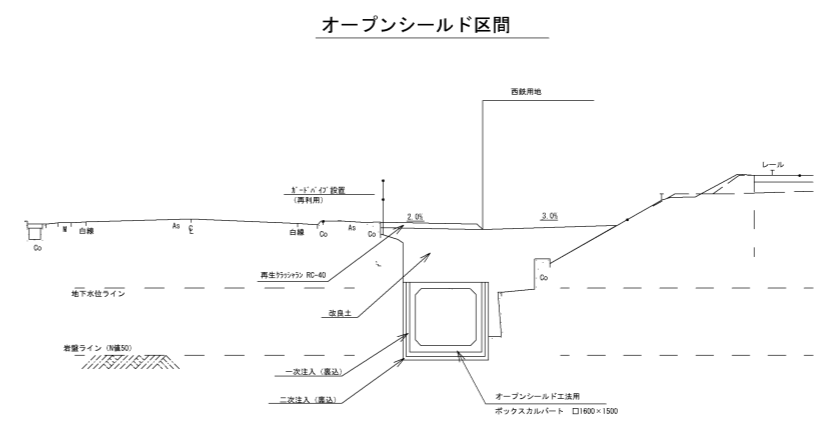
縮小図面 原図A1

小郡市宝満川流域関連公共下水道事業	
工事年度	令和元年度
工事名	影堤雨水幹線4工区改修工事
工事箇所	小郡市 津古 地内
図面名	横断図1
縮尺	1:100
図面番号	2 / 8
事業主体	小郡市

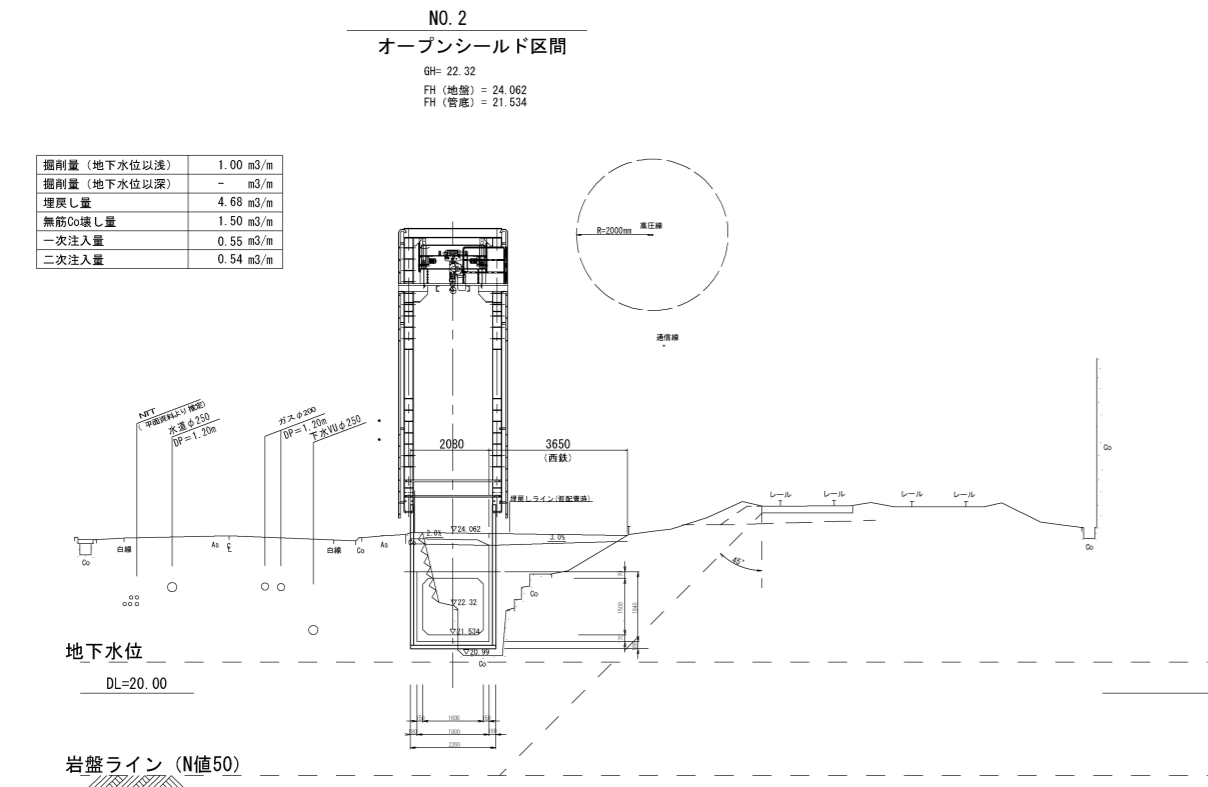
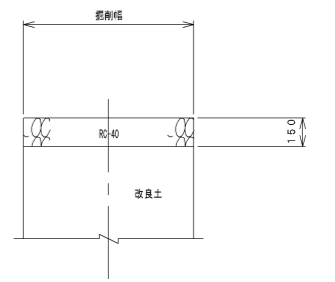
横断図2 S=1:100



土工等断面図 (参考) S=1:100



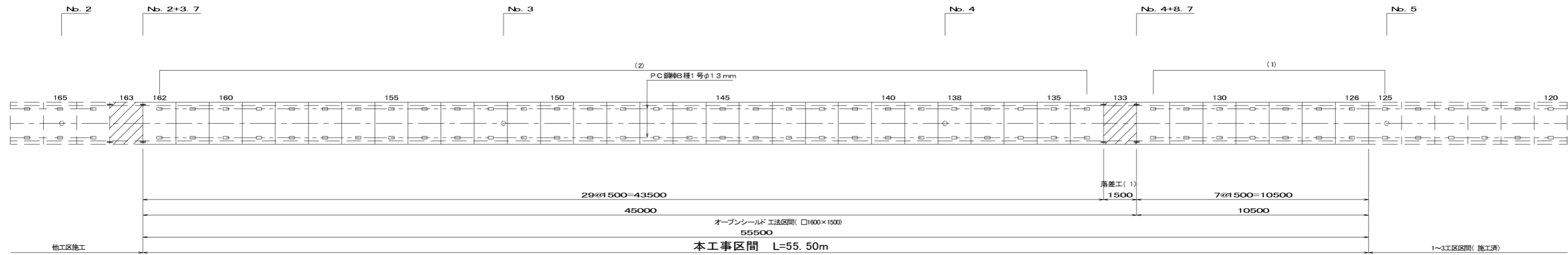
舗装復旧図 S=1:20



縮小図面 原図A1

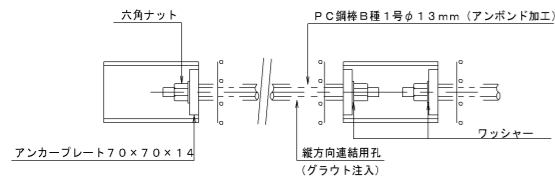
小郡市宝満川流域関連公共下水道事業			
工事年度	令和元年度		
工事名	影堤雨水幹線4工区改修工事		
工事箇所	小郡市 津古 地内		
図面名	横断図2		
縮尺	1:100	図面番号	3 / 8
事業主体	小郡市		

ボックス管割詳細図 (4工区) S=1:100



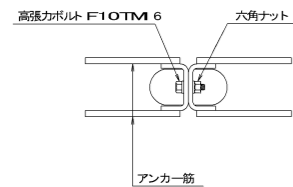
落差工詳細図 S=1:30

定着部詳細図 S=1:10



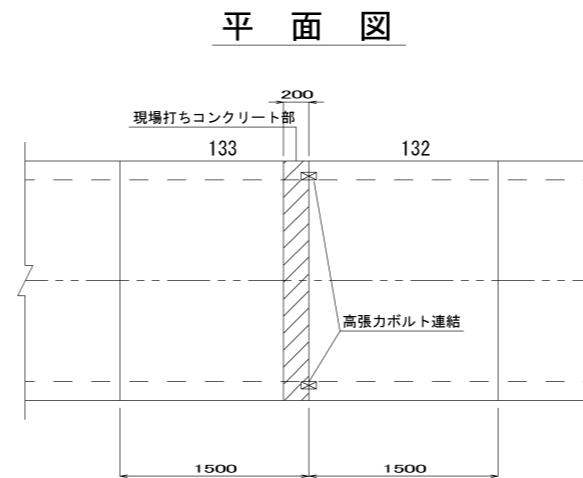
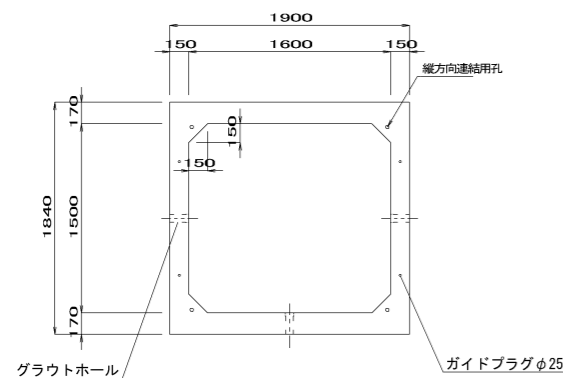
P C 鋼材			
名称	形状寸法	本数	備考
P C 鋼材B種1号φ13mm (アンボンド加工)	(1) L=1450	28	
	(2) L=1450	112	
アンカープレート	70×70×14	280	
六角ナット	φ13mm用	280	
ワッシャー	φ13mm用	280	
初期導入力 P=30KN			
(P C 鋼材長=P C 鋼材芯長-50mm)			

高張力ボルト連結部詳細図 S=1:10

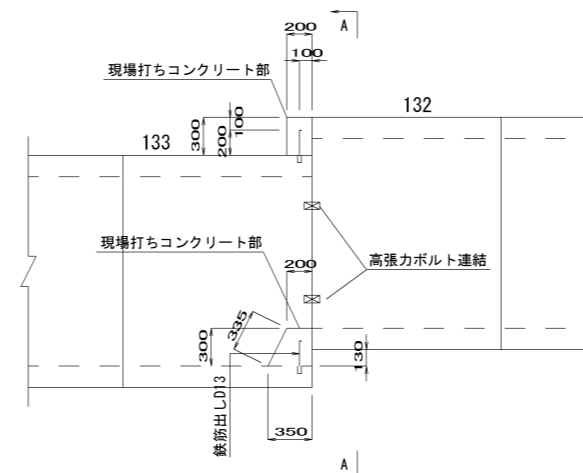


緊結部材			
名称	形状寸法	本数	備考
高張力ボルト	F10TM16	8	
六角ナット		8	
ワッシャー		16	

函渠1600×1500標準構造図 S=1:30
(オープンシールド工法区間 126~162)
(コンクリート強度 50N/mm²)



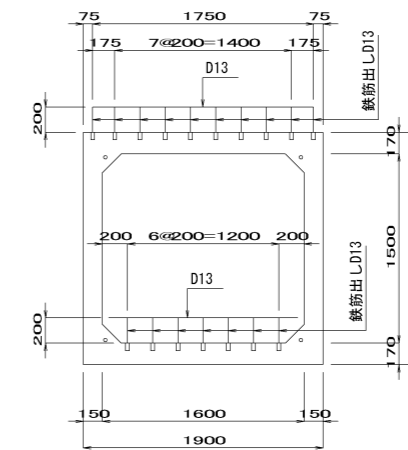
側面図



現場打ち部 材料表

種別	算式	単位	(1ヶ所当り)	
			数量	適用
鉄筋	(1.750+1.500) × 0.995	Kg	3.23	SD345
後打ちアンカー	D13用 (アンカー筋D13-200)	組	17.0	SD345
型枠	(1.900+0.200×2) × 0.300+0.335×1.600	m ²	1.23	
コンクリート	1.900×0.200×0.300 + (0.200+0.350) × 0.5×1.600×0.300 - 0.150×0.150×0.350	m ³	0.24	24 N/mm ²

A-A断面図



設計条件

項目	単位	数値
活荷重 (縦横断)	-	T-25
単位体積重量	鉄筋コンクリート	kN/m ³ 24.5
	土砂	kN/m ³ 18
コンクリート設計基準強度		N/mm ² 50
		35
許容応力度	コンクリート曲げ圧縮応力度	N/mm ² 16.5
	コンクリートせん断応力度	N/mm ² 11.7
	鉄筋引張応力度 (SD295以上)	N/mm ² 0.65
		N/mm ² 0.26
地震時検討	-	L2

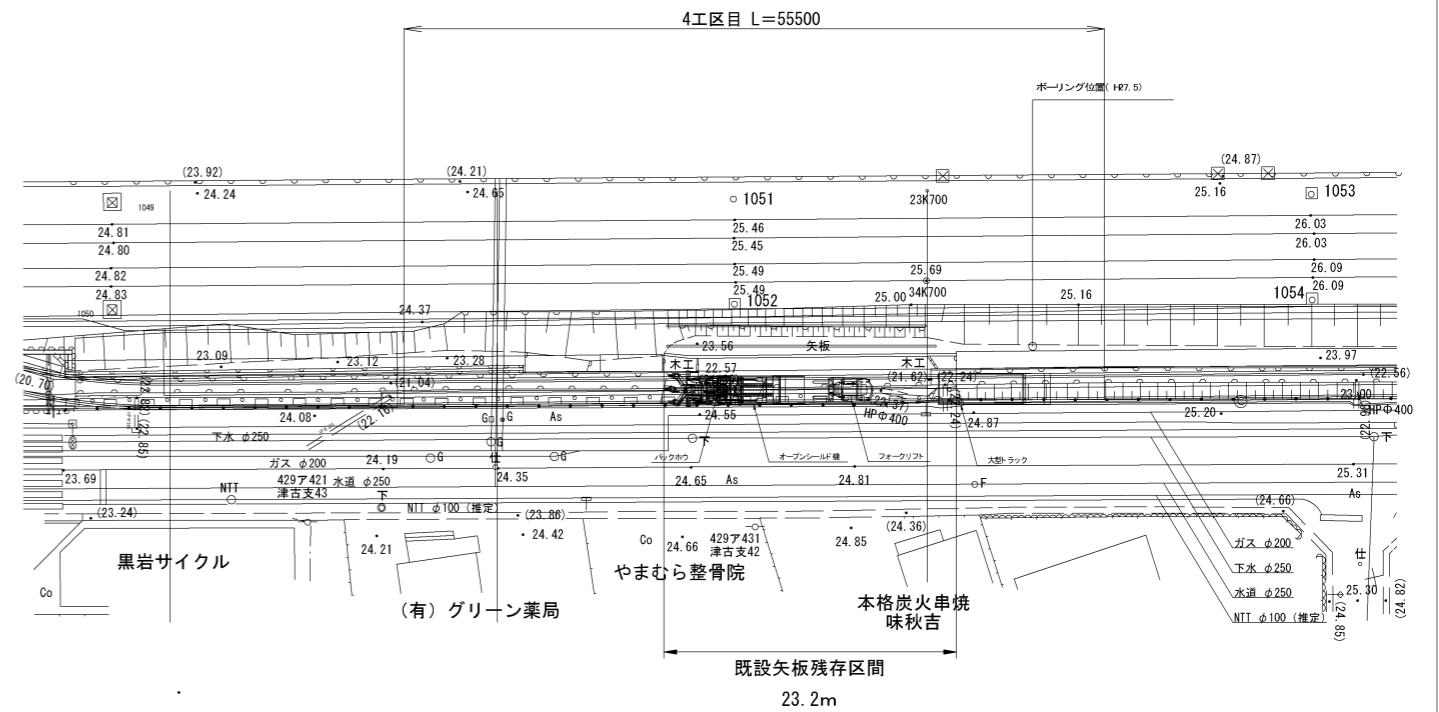
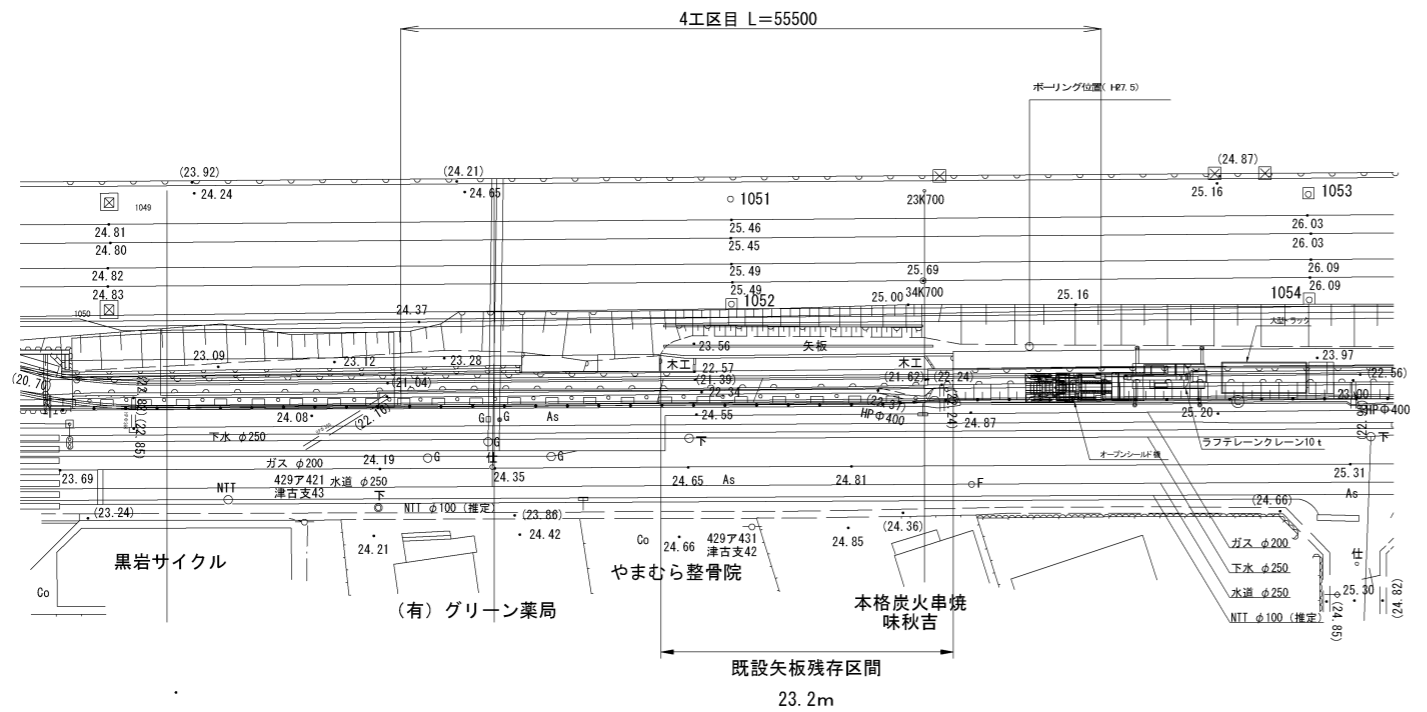
縮小図面 原図A1

小都市宝満川流域関連公共下水道事業			
工事年度	令和元年度		
工事名	影堤雨水幹線4工区改修工事		
工事箇所	小都市 津古 地内		
図面名	図示		
縮尺	図示	図面番号	4 / 8
事業主体	小都市		

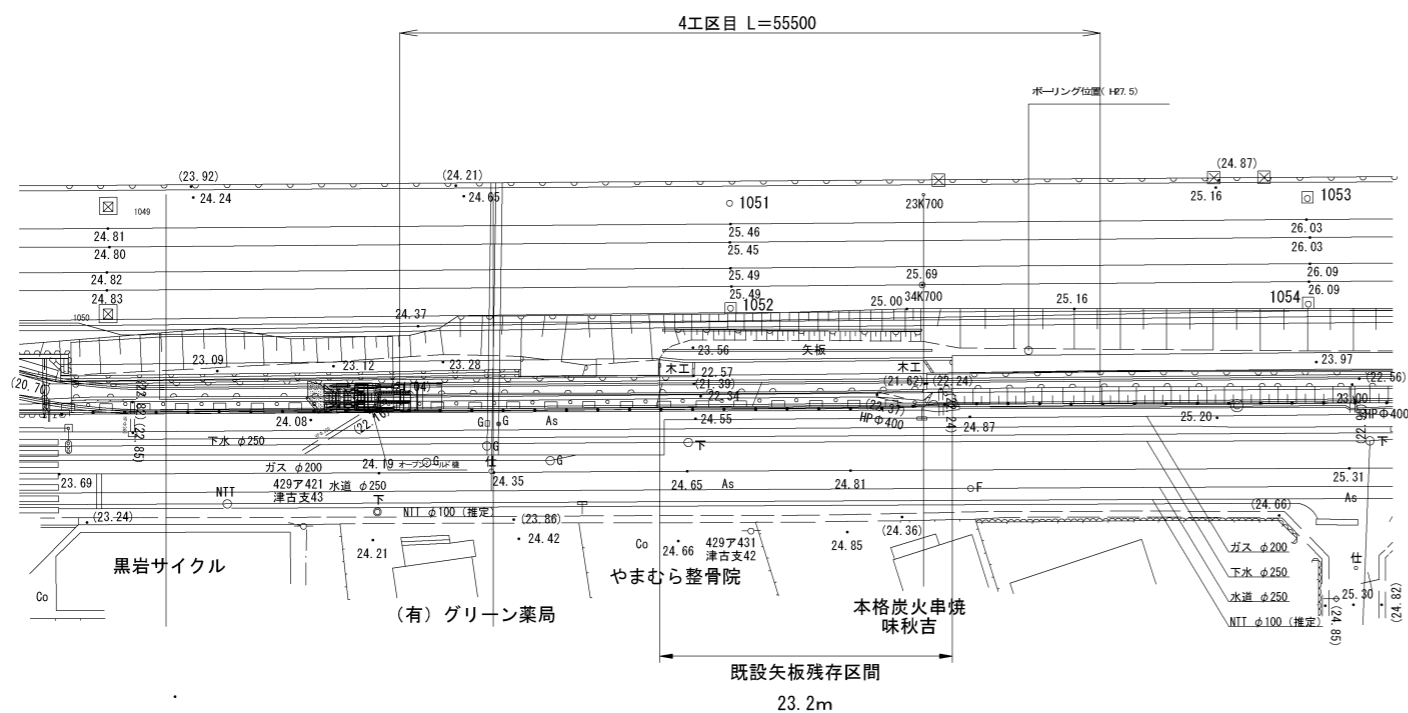
作業帯計画図(参考) S=1:300

再発進準備時

掘進時(1)



オープンソルト機残置時

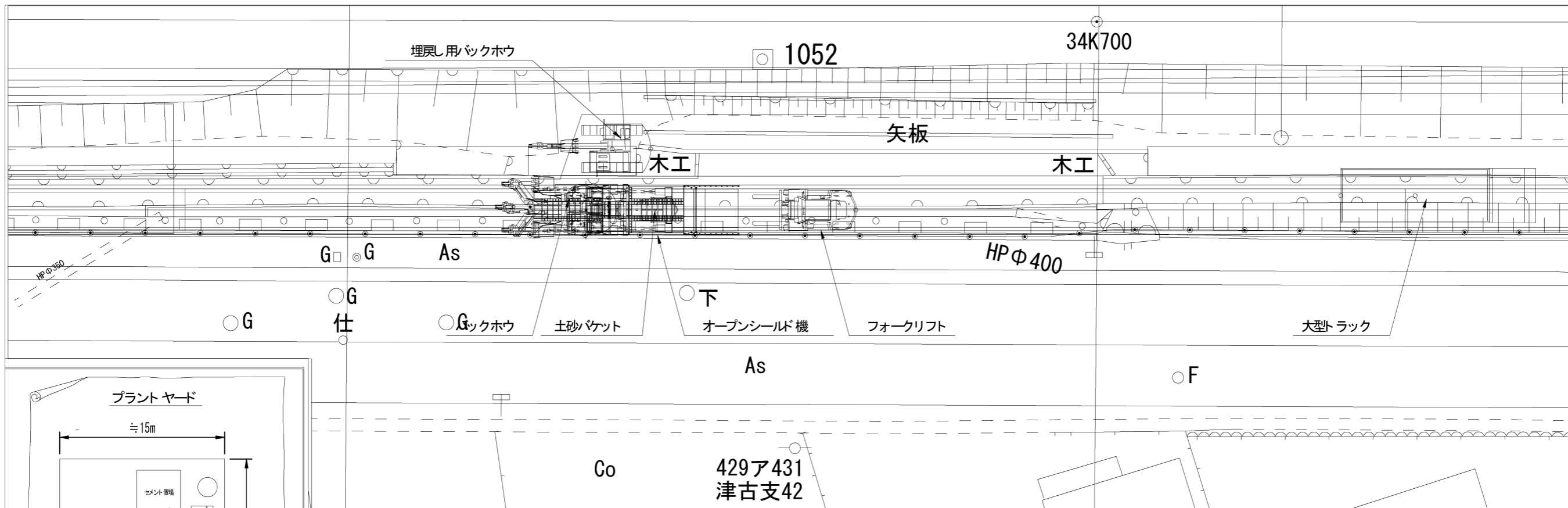


縮小図面 原図A1	
小郡市宝満川流域関連公共下水道事業	
工事年度	令和元年度
工事名	影堤雨水幹線4工区改修工事
工事箇所	小郡市 津古 地内
図面名	作業帯計画図(参考)
縮尺	1:300
図面番号	6 / 8
事業主体	小郡市

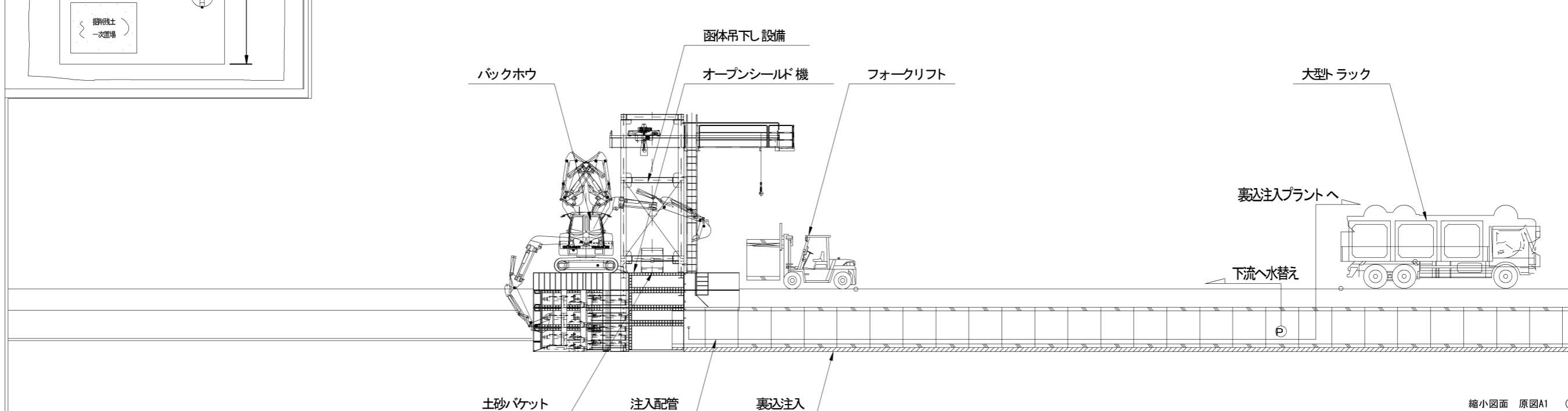
オープンシールド工法(NOS) 施工状況図(案)

□-1.6×1.5×1.5
(NOS I型:裏込注入タイプ)

平面図



側面図



※バックホウが旋回して、後方のダンプロックに排土が困難な場合、必要に応じて土砂バケット等を使用するものとする。
※バックホウによる既設水路取壊しが困難な場合、必要に応じてブレーカ等のアタッチメントを使用するものとする。

縮小図面 原図A1 (参考図面)

小郡市宝満川流域関連公共下水道事業	
工事年度	令和元年度
工事名	影堤雨水幹線4工区改修工事
工事箇所	小郡市 津古 地内
図面名	オープンシールド工法施工状況図(参考)
縮尺	1:100 図面番号 7/8
事業主体	小郡市

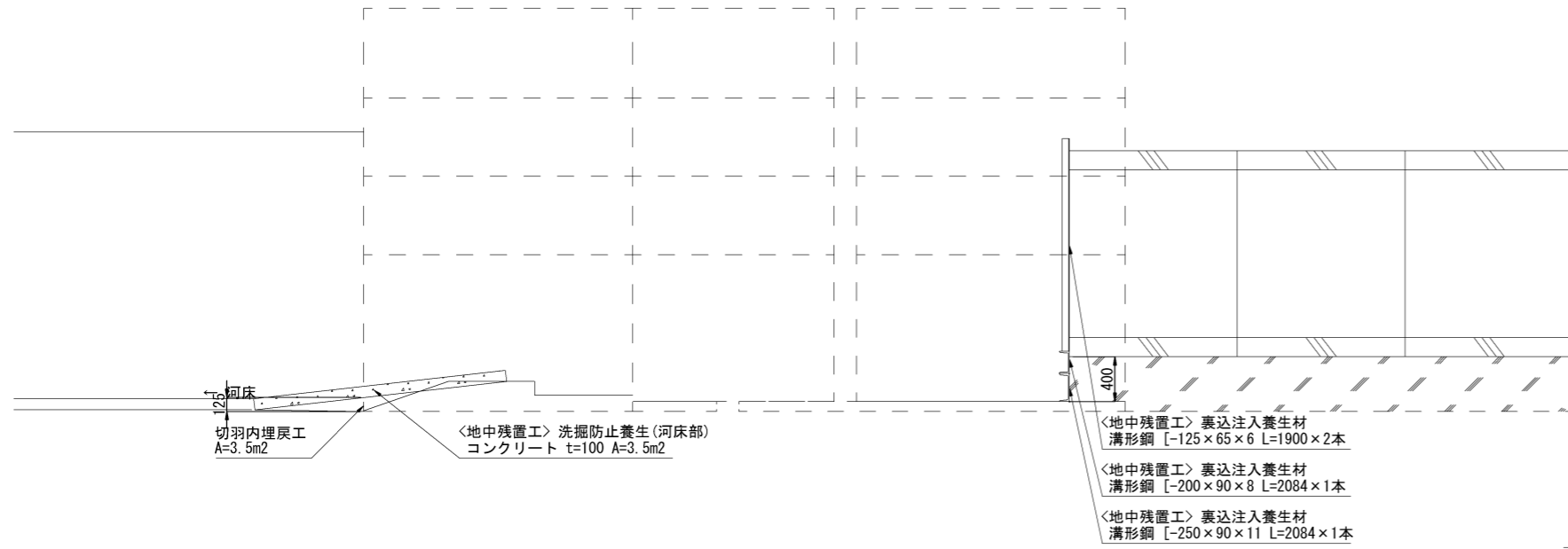
オープンシールド工法 (NOS) 地中残置設置計画図 (案)

※図体吊下ろし設備は、残置とするが、ホイストは撤去とする。

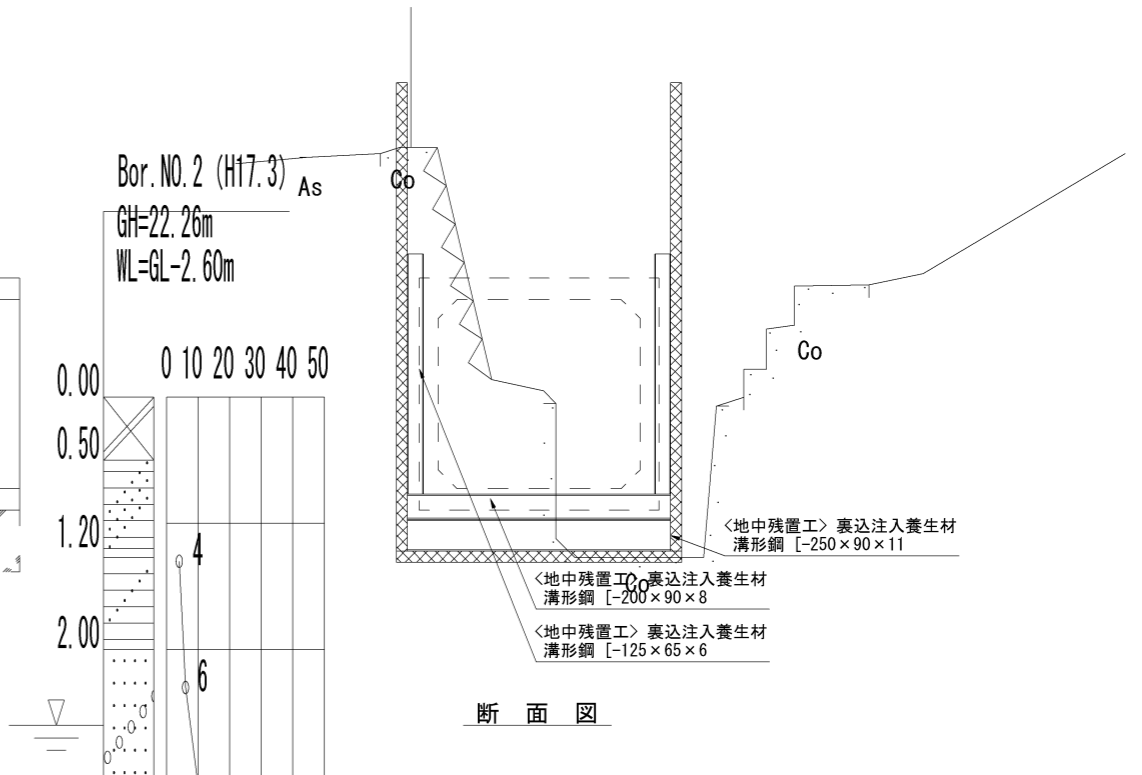
側面図

(NOS I 型：裏込注入タイプ)
□ - 1.6 × 1.5 × 1.5

断面図

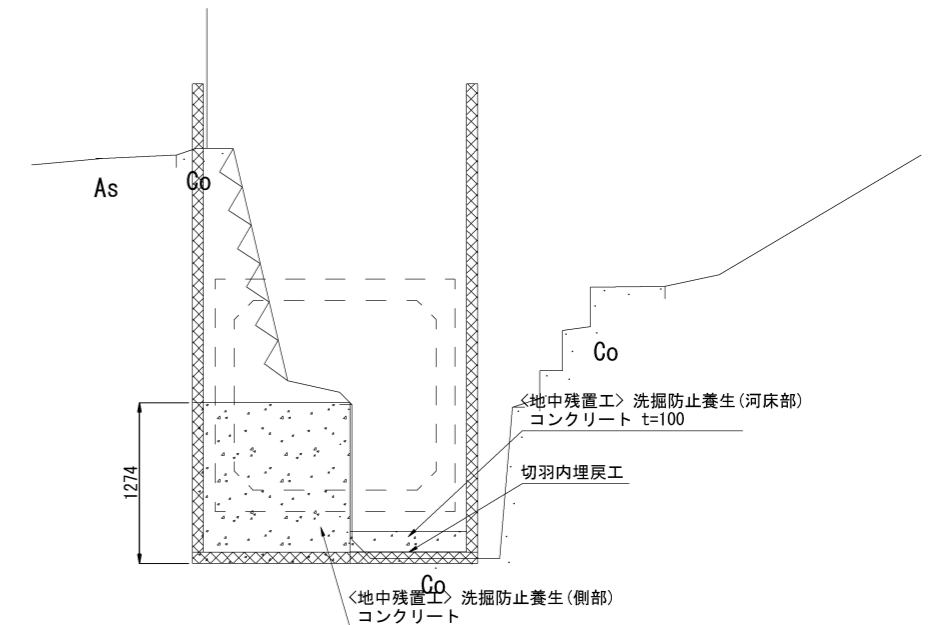
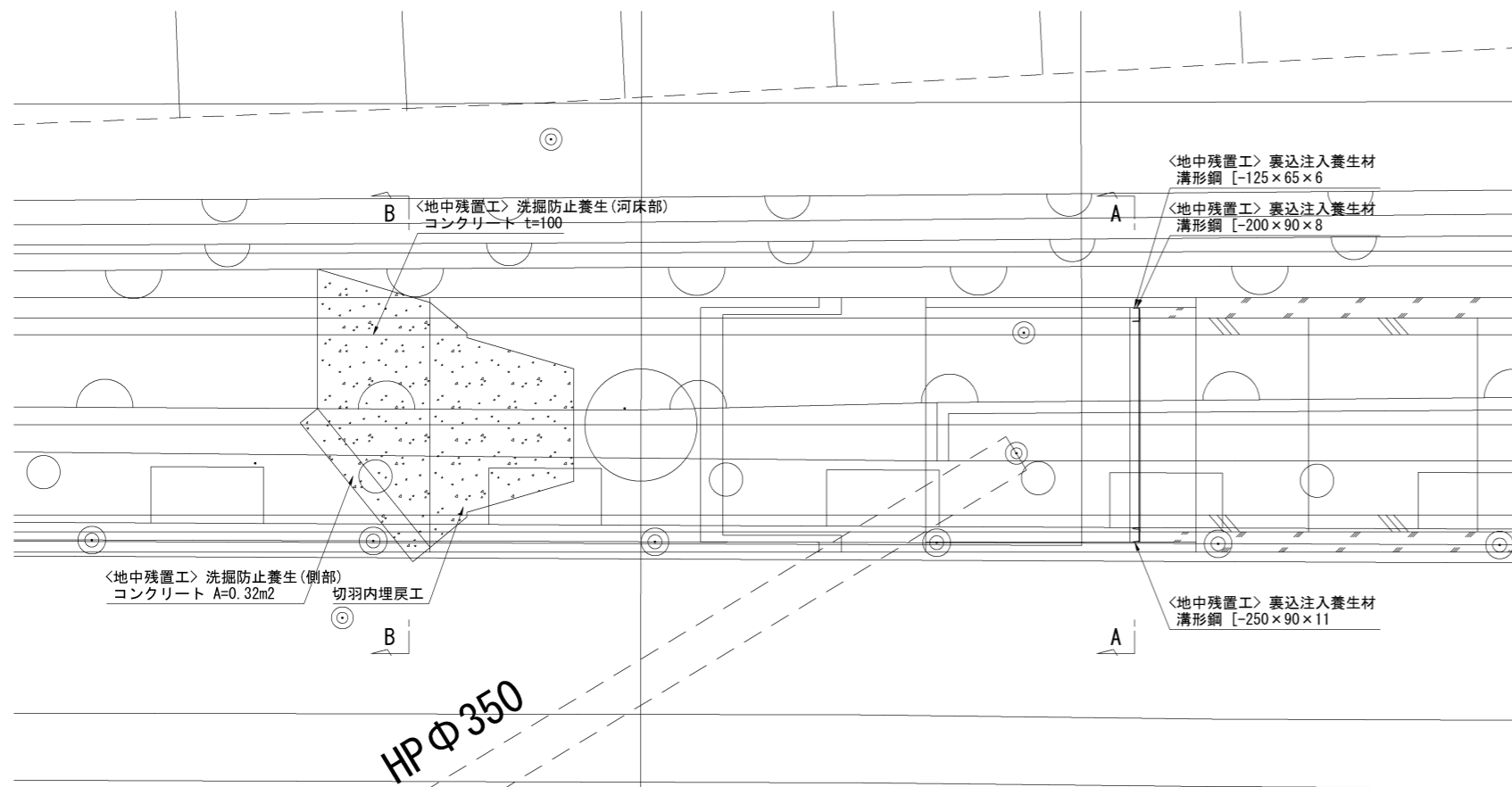


※上図の底部クリアランス400mmは、次工区の落差工を考慮した値とする。



断面図

平面図



縮小図面 原図A1 (参考図面)

小郡市宝満川流域関連公共下水道事業			
工事年度	令和元年度		
工事名	影堤雨水幹線4工区改修工事		
工事箇所	小郡市 津古 地内		
図面名	オープンシールド工法 (NOS) 地中残置設置計画図 (案)		
縮尺	図示	図面番号	8 / 8
事業主体	小郡市		