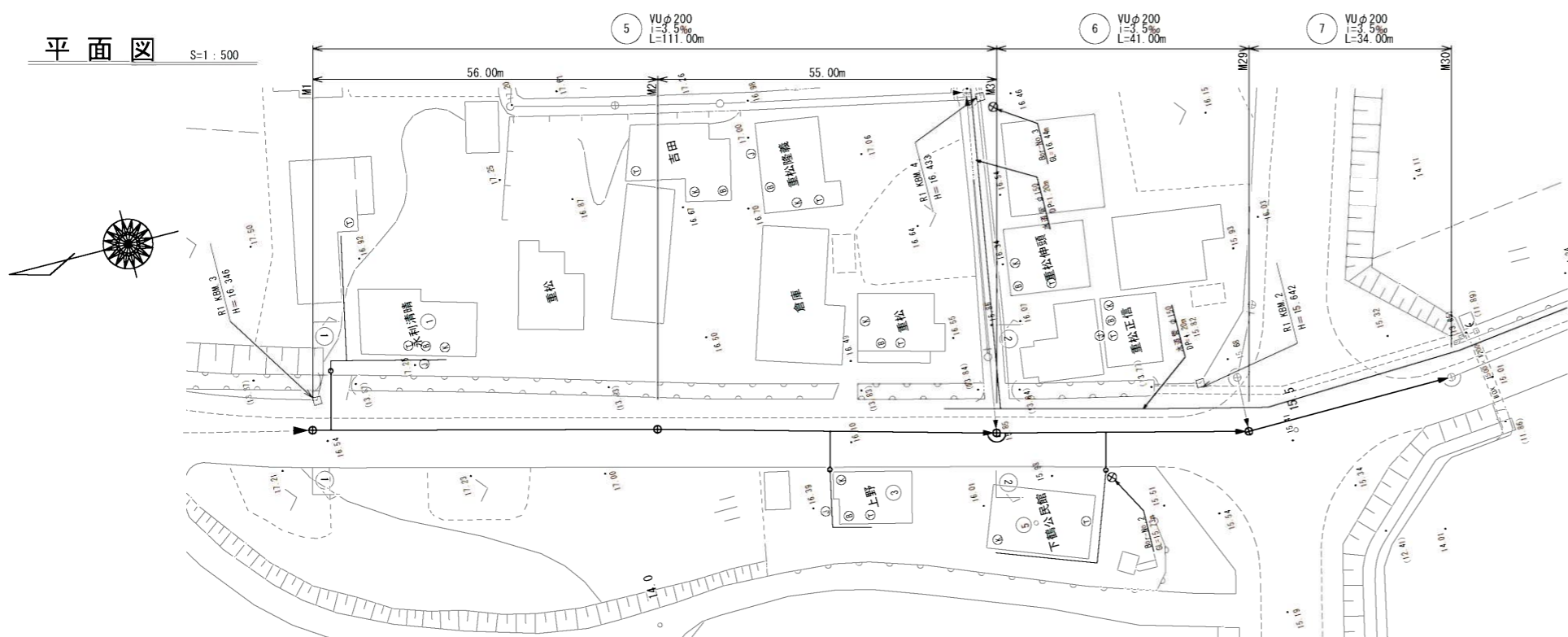


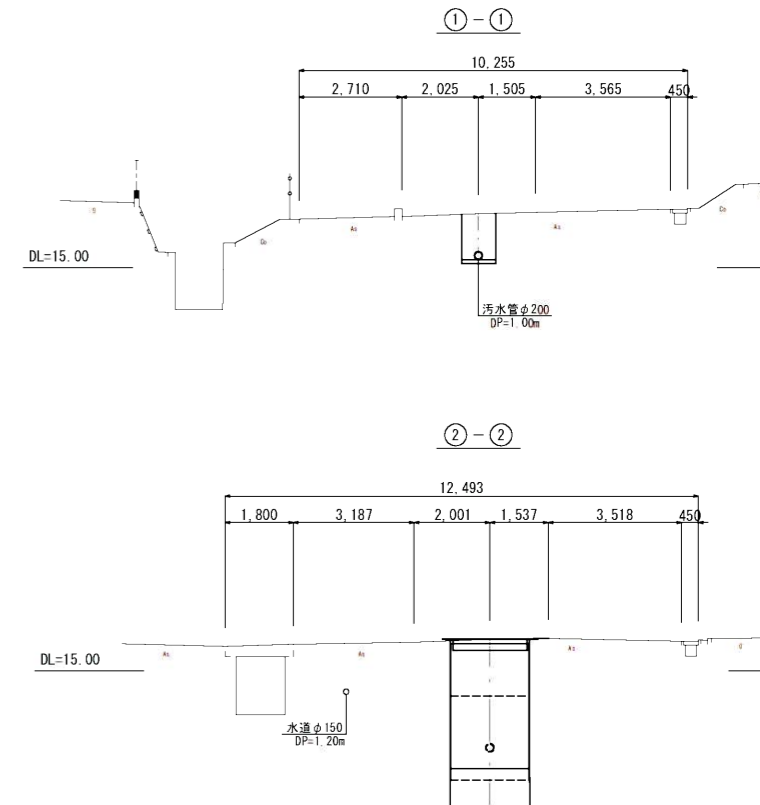
平面図

S=1:500



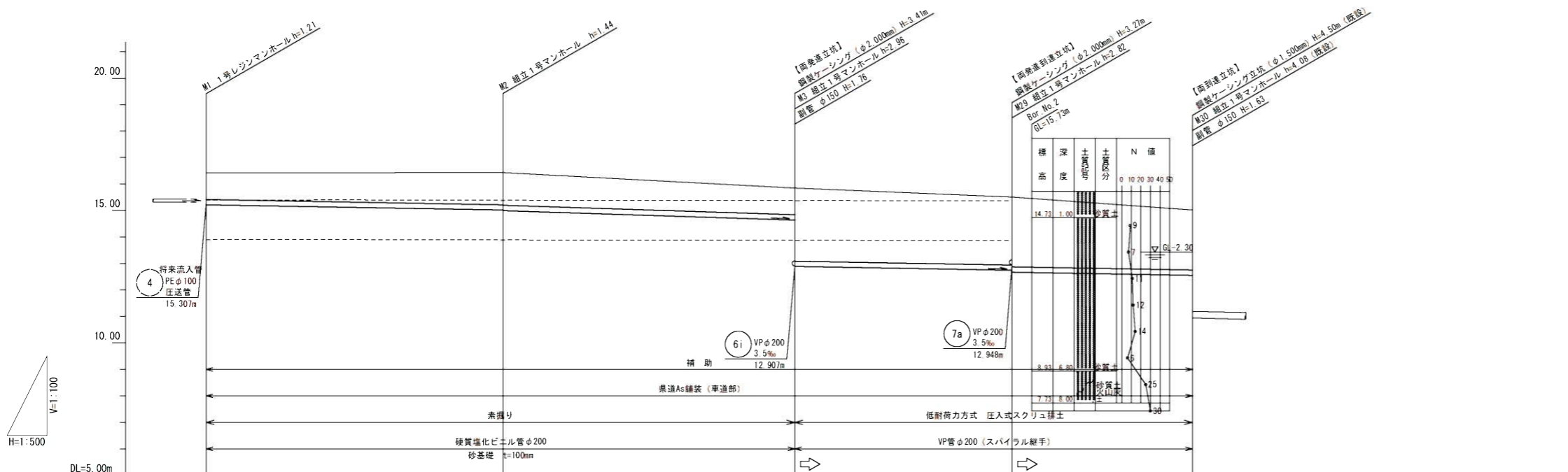
横断面図

S=1:100



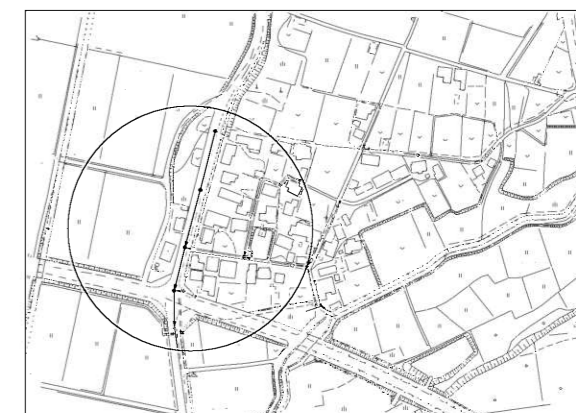
縦断面図

S=縦 1:100
横 1:500



位置図

S=1:3,000



※地下埋設物の調査は概略であるため、施工にあたっては請負者に於いて更に詳細にこれらを調査確認すること。

管路番号			
5	6	7	

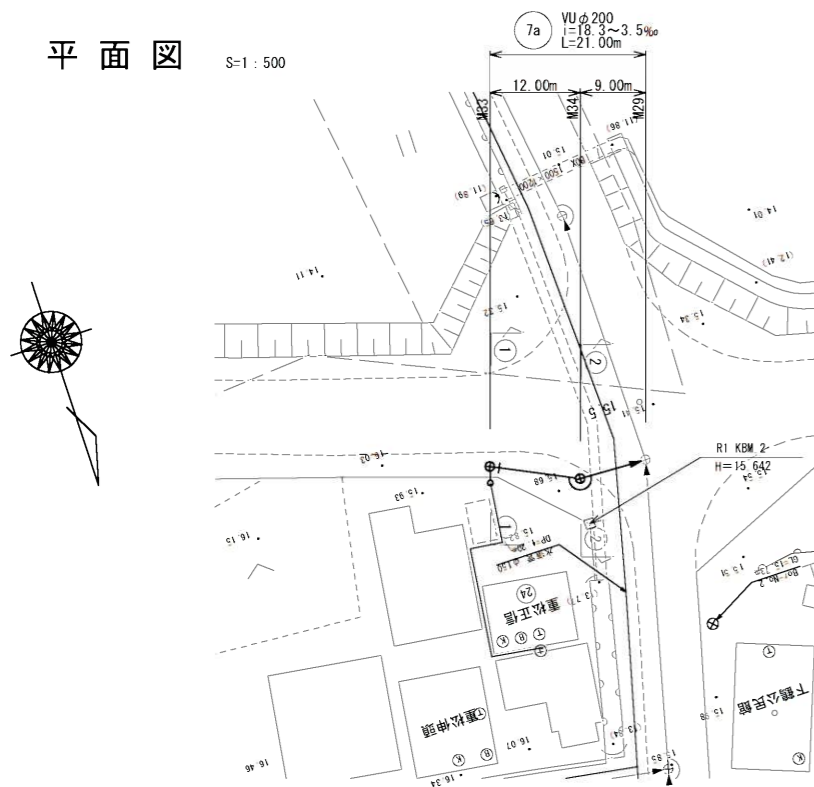
管記号	5	6	7
管径	VU200		VP200
勾配	3.5%	6.4%	3.5%
区間距離	56.00	55.00	41.00
地盤高	16.42	16.43	15.85
土被り	1.00	1.21 1.23	1.00 2.76
管底高	15.307 15.212	15.016 14.994	12.743 12.693
掘削深	1.32	1.52 1.54	1.32
追加距離	0.00	56.00	111.00
測点	M1	M2	M3
			M29
			M30

当初設計

工事年度	令和3年度
工事名	下鶴地内污水枝線1区築造工事
工事箇所	小都市 干潟 地内
図面名称	平面図・縦断面図・横断面図(1)
縮尺	図示 図番 1 / 18
事業主体	小都市

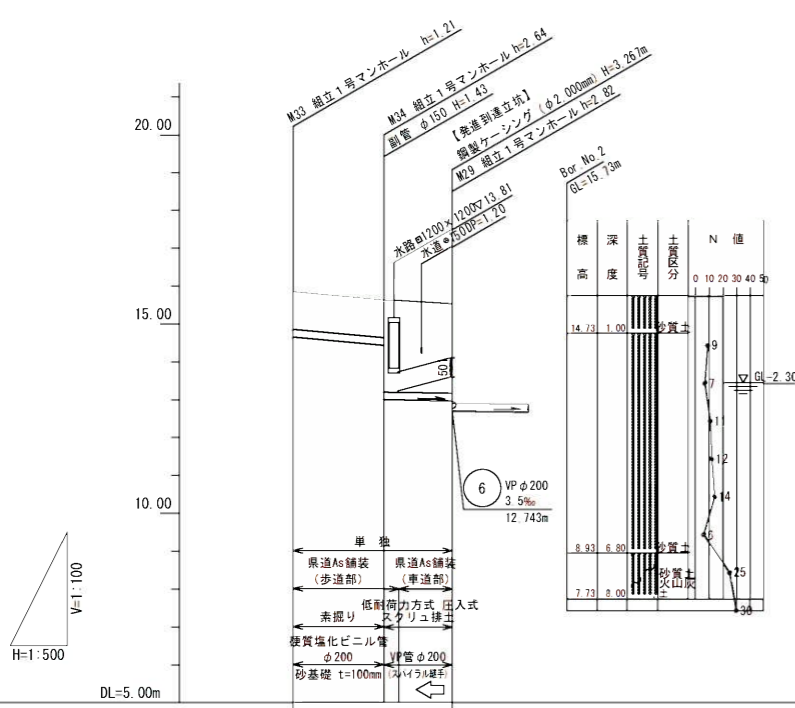
平面図

S=1:500



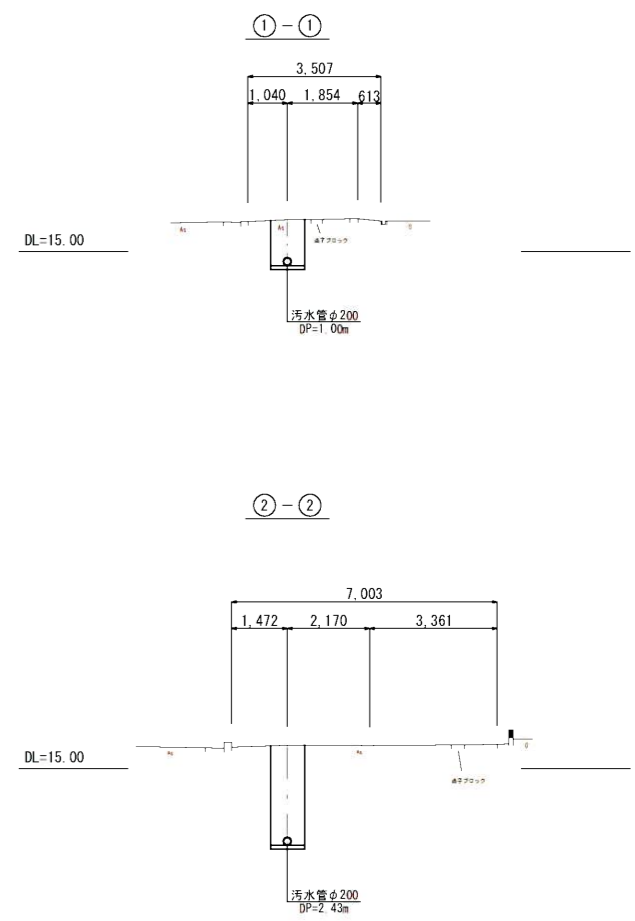
縦断面図

S=縦 1:100
横 1:500



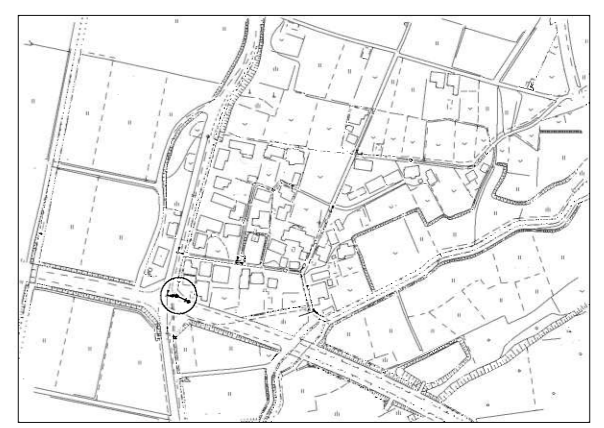
横断面図

S=1:100



位置図

S=1:3,000



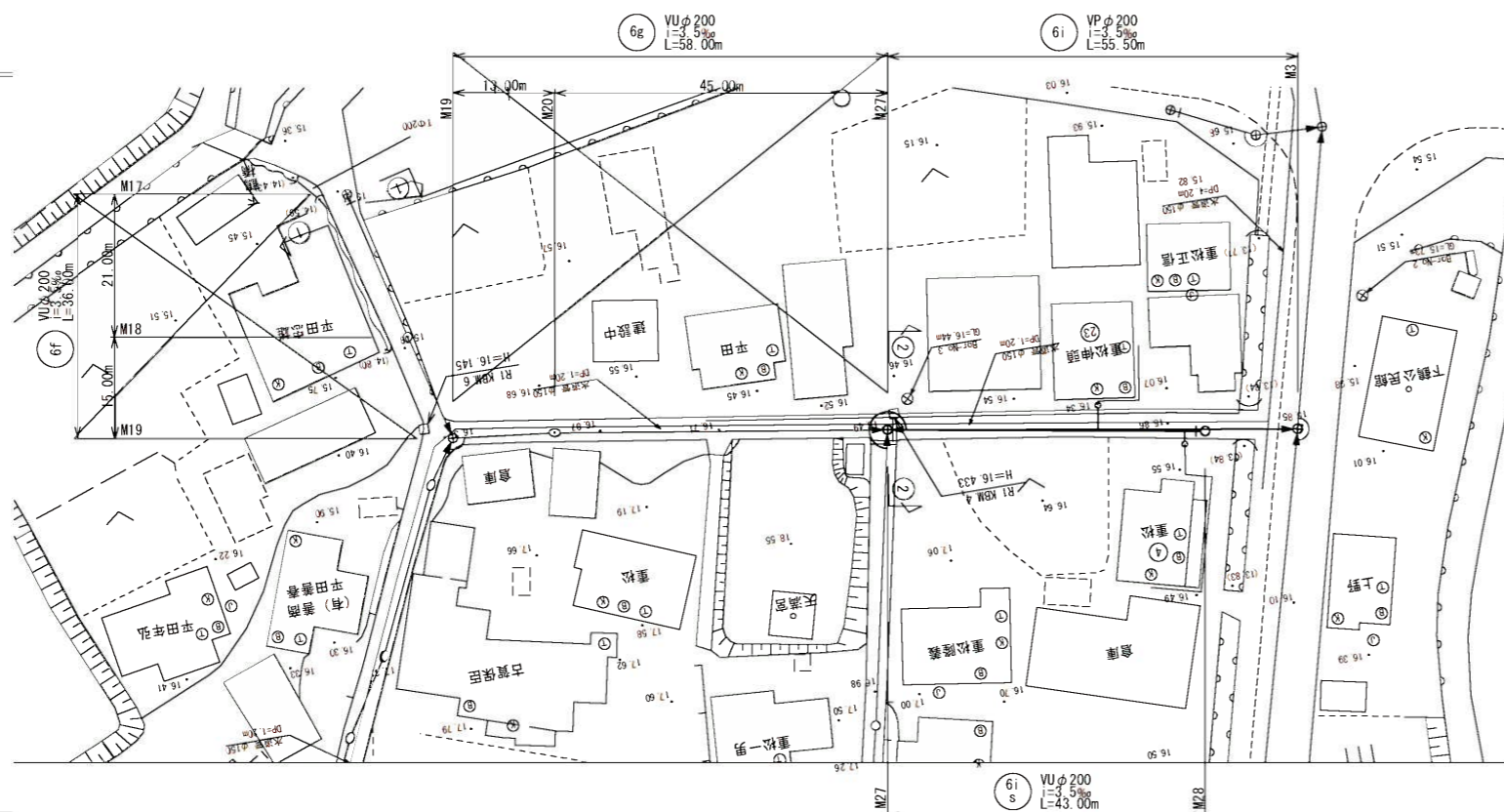
管記号	7a		
管径	VU200	VP200	
勾配	18.3%	3.5%	
区間距離	12.00	9.00	
地盤高	15.84	15.62	15.51
土被り	1.00	1.00 2.43	2.35
管底高	14.632	14.412 12.979	12.948 12.893
掘削深	1.32	1.32	
追加距離	0.00	12.00	21.00
測点	M 33	M 34	M 29

※地下埋設物の調査は概略であるため、施工にあたっては請負者に於いて更に詳細にこれらを調査確認すること。

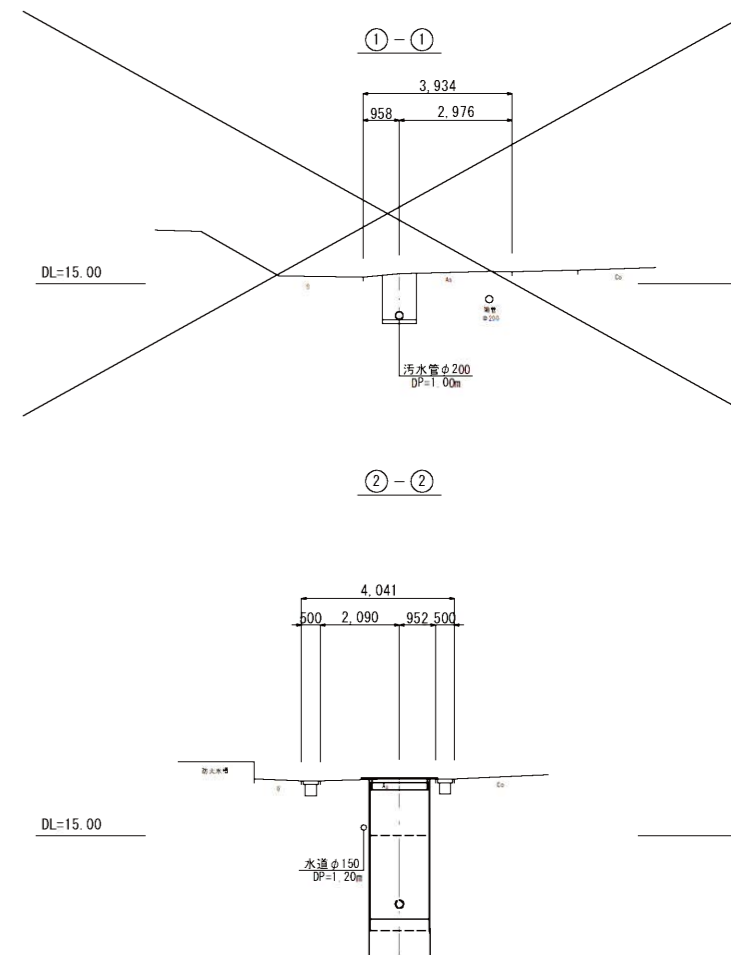
管路番号			
7a			

当初設計	
工事年度	令和3年度
工事名	下鶴地内汚水枝線1工区築造工事
工事箇所	小都市 干潟 地内
図面名称	平面図・縦断面図・横断面図(2)
縮尺	図示 図番 2 / 18
事業主体	小都市

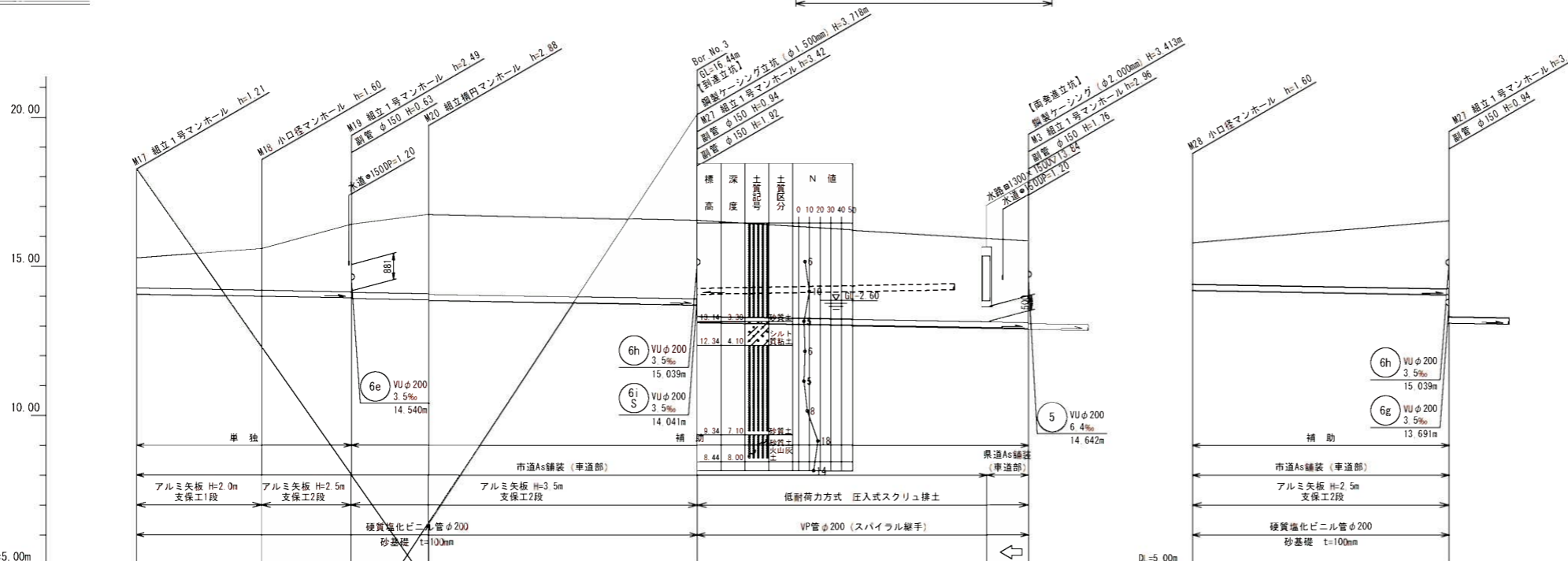
平面図 S=1:500



横断面図 S=1:100



縦断面図 S=縦 1:100
横 1:500



位置図 S=1:3,000



※地下埋設物の調査は概略であるため、施工にあたっては請負者に於いて更に詳細にこれらを調査確認すること。

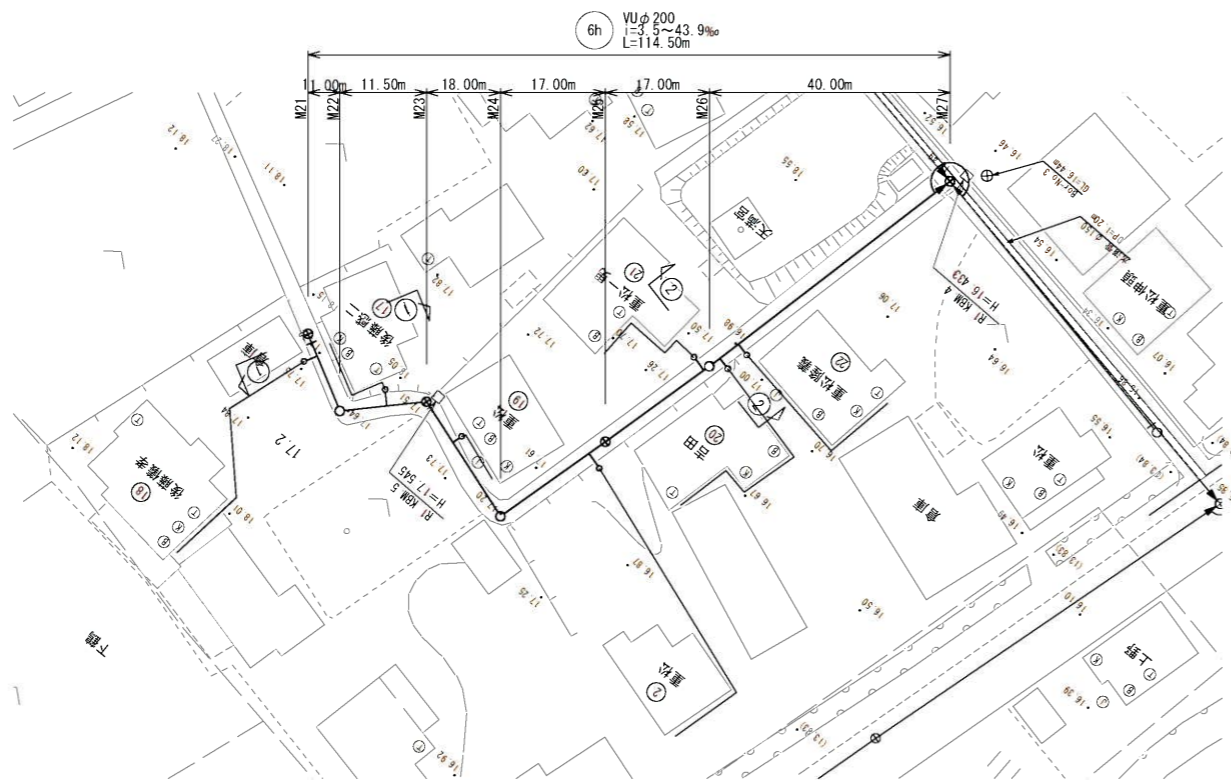
管路番号			
6f	6g	6i	6j

当初設計

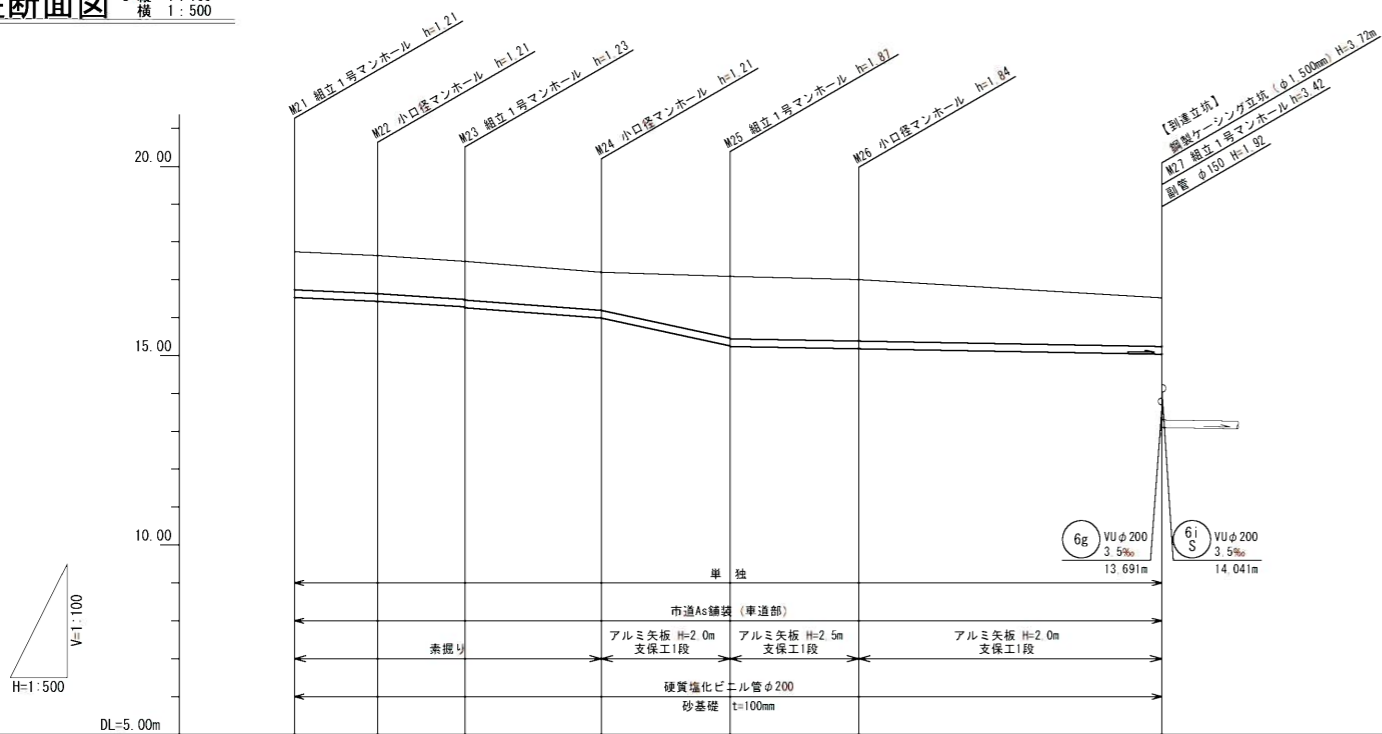
工事年度	令和3年度
工事名	下鶴地内汚水枝線1区築造工事
工事箇所	小郡市 干湯 地内
図面名称	平面図・縦断面図・横断面図(3)
縮尺	図示 図番 3 / 18
事業主体	小郡市

管記号	6f				6g				6i				6j			
管径	VU200				VU200				VP200				VU200			
勾配	3.5%				3.5%				3.5%				3.5%			
区間距離	21.00				15.00				13.00				45.00			
地盤高	15.27	15.59	16.40	16.73	15.59	16.40	16.73	16.52	15.85	15.79	16.52	16.52	15.85	15.79	16.52	16.52
土被り	1.00	1.39	2.26	2.67	1.39	2.26	2.67	2.74	2.74	1.39	2.27	2.27	2.74	1.39	2.27	2.27
管底高	14.062	13.988	13.935	13.915	13.988	13.935	13.849	13.102	12.907	12.887	14.192	14.102	12.907	12.887	14.192	14.102
掘削深	1.32	1.71	2.57	2.59	1.71	2.57	2.59	2.94	2.94	0.00	1.71	2.59	2.94	0.00	1.71	2.59
追加距離	0.03	21.00	36.00	49.00	21.00	36.00	49.00	94.00	149.50	0.00	43.00	43.00	149.50	0.00	43.00	43.00
測点	M17	M18	M19	M20	M18	M19	M20	M27	M3	M28	M27	M27	M3	M28	M27	M27

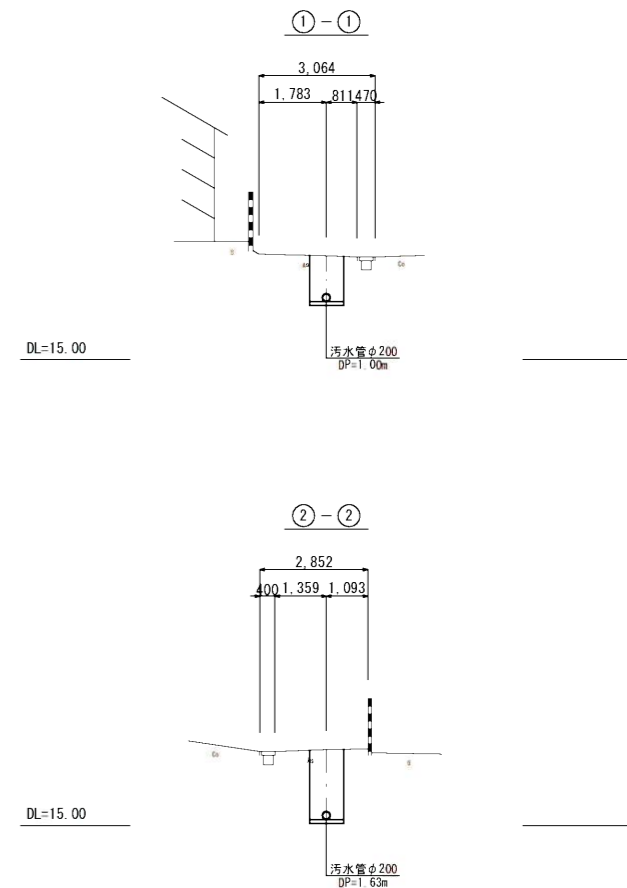
平面図 S=1:500



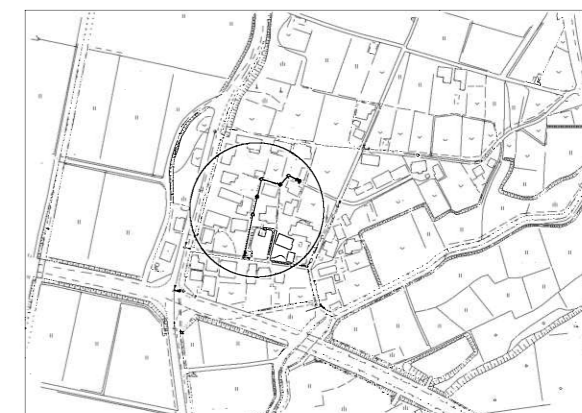
縦断面図 S-縦 1:100
横 1:500



横断面図 S=1:100



位置図 S=1:3,000



管記号	6h							
管径	VU200							
勾配	9.0%	13.0%	15.0%	44.0%	3.5%			
区間距離	11.00	11.50	18.00	17.00	17.00	40.00		16.52
地盤高	17.74	17.64	17.49	17.20	17.09	17.00	16.52	
土被り	1.00	1.00	1.00 1.02	1.00	1.64 1.66	1.63	1.29	
管底高	16.531	16.432	16.282 16.262	15.982	15.244 15.224	15.165	15.025 13.102	
掘削深	1.32	1.32	1.32 1.34	1.32	1.95 1.97	1.94	1.60	
追加距離	0.00	11.00	22.50	40.50	57.50	74.50	114.50	
測点	M 21	M 22	M 23	M 24	M 25	M 26	M 27	

※地下埋設物の調査は概略であるため、施工にあたっては請負者に於いて更に詳細にこれらを調査確認すること。

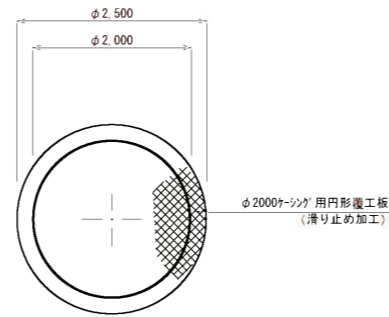
管路番号			
6h			

当初設計	
工事年度	令和3年度
工事名	下鶴地内汚水枝線1区築造工事
工事箇所	小郡市 干潟 地内
図面名称	平面図・縦断面図・横断面図(4)
縮尺	図示 図番 4 / 18
事業主体	小郡市

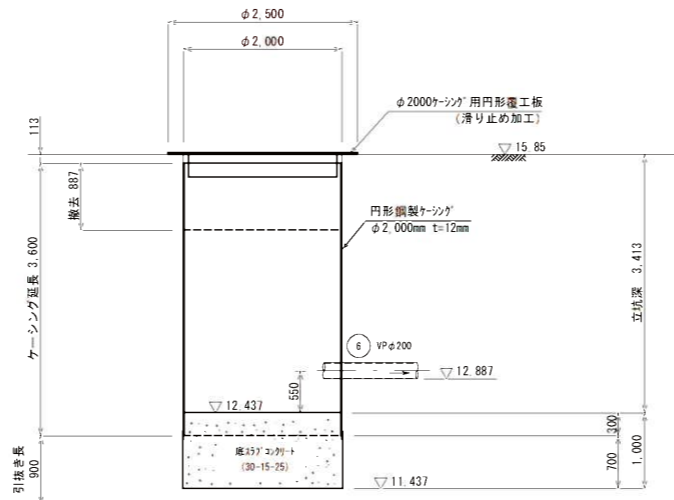
M3 立坑構造図 S = 1:50

(鋼製ケーシングφ2000)

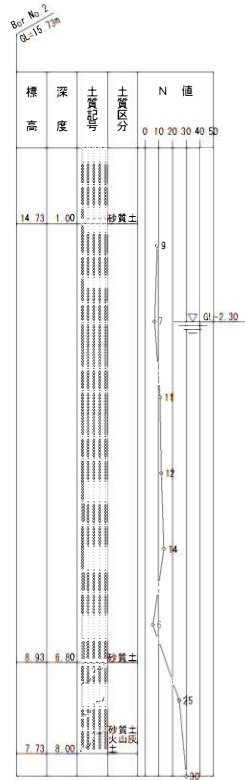
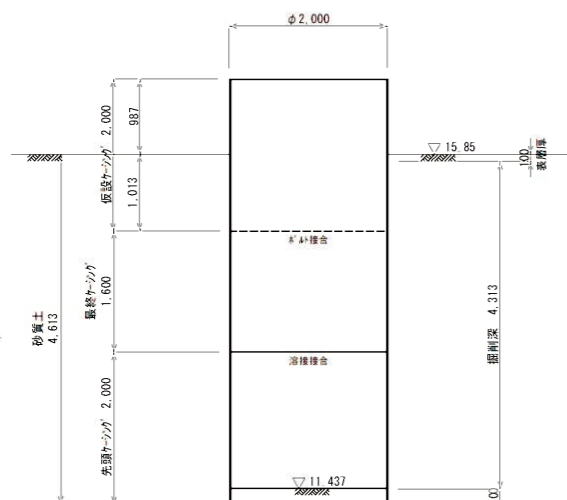
平面図



引抜完了図



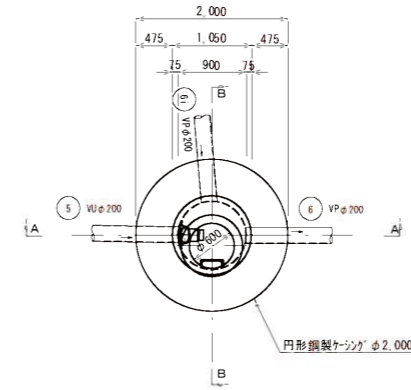
圧入掘削完了図



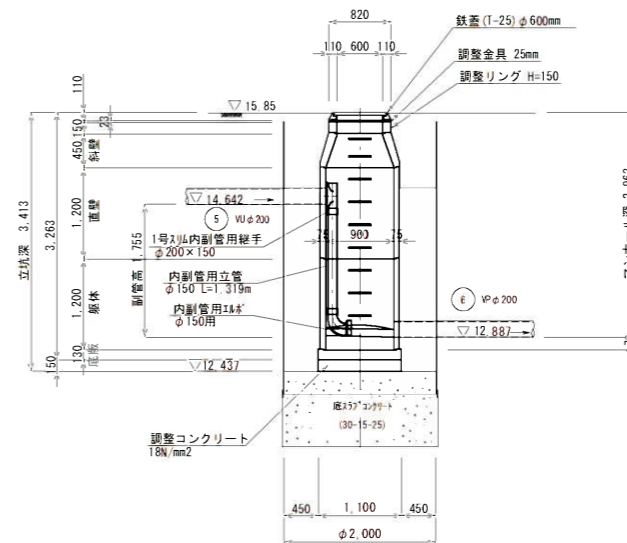
M3 人孔構造図 S = 1:50

(組立1号マンホール)

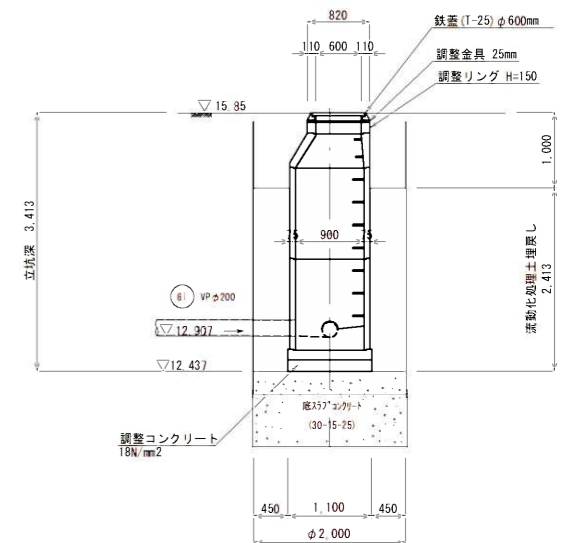
平面図



A-A断面図



B-B断面図



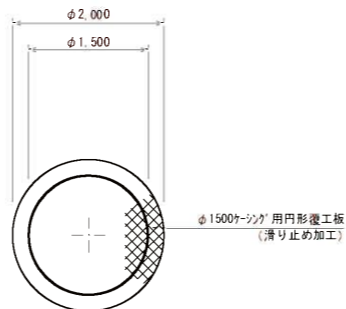
当初設計

工事年度	令和3年度		
工事名	下鶴地内污水枝線1工区築造工事		
工事箇所	小郡市 干潟 地内		
図面名称	M3立坑構造図・M3人孔構造図		
縮尺	S = 1:50	図番	6 / 18
事業主体	小郡市		

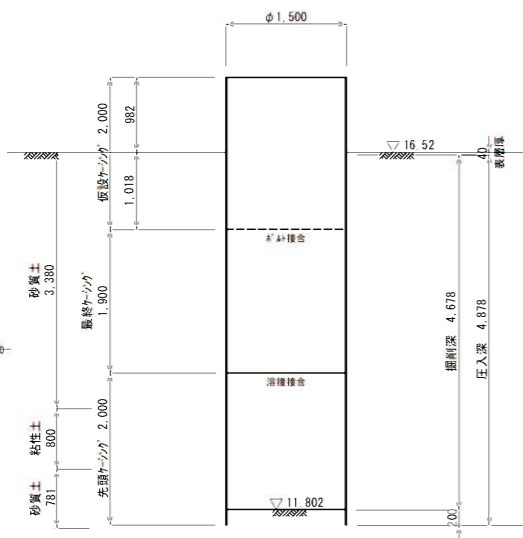
M27 立坑構造図 S = 1:50

(鋼製ケーシングφ1500)

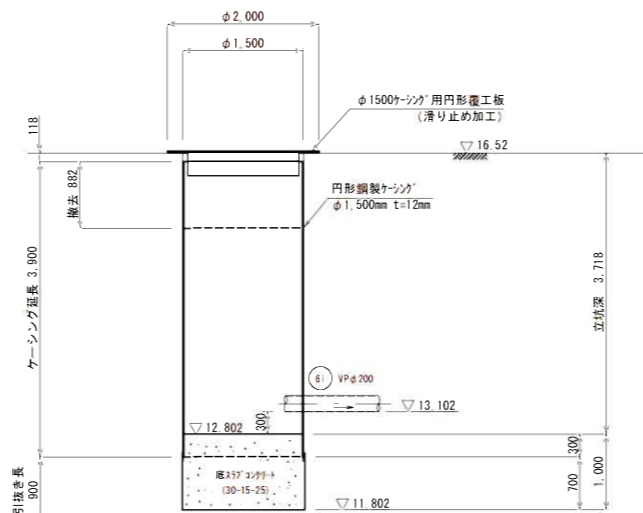
平面図



圧入掘削完了図



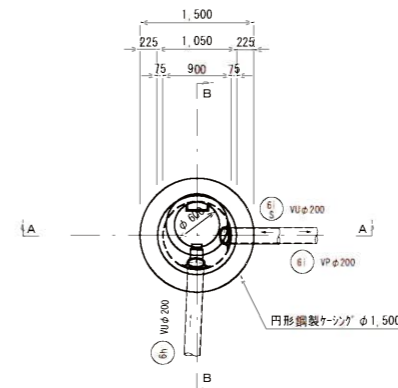
引抜完了図



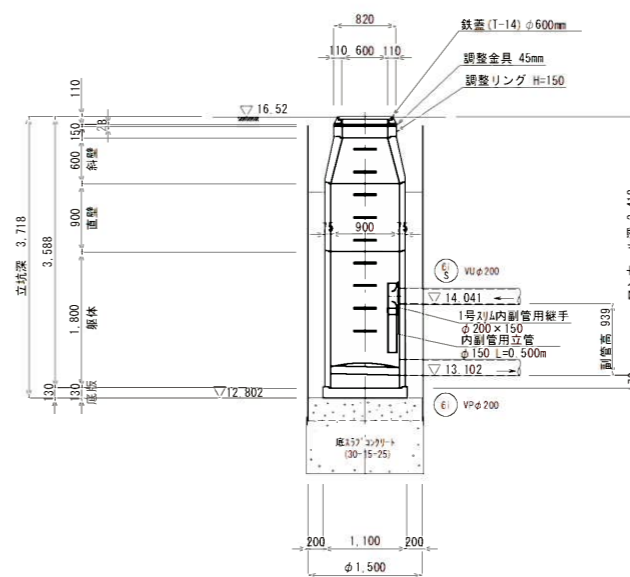
M27 人孔構造図 S = 1:50

(組立1号マンホール)

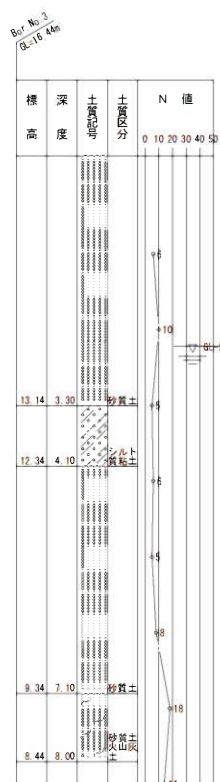
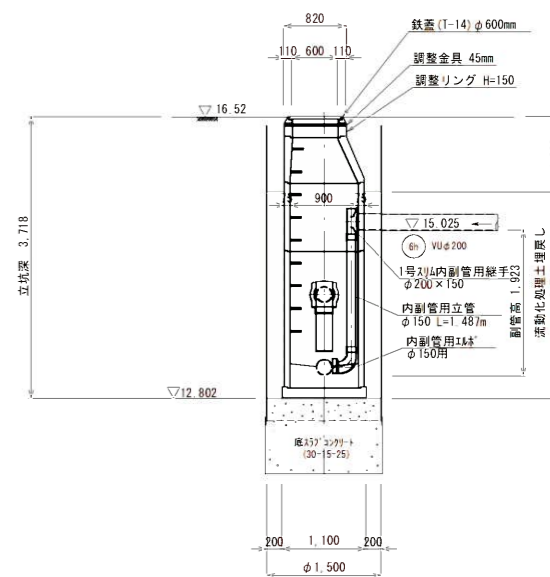
平面図



A-A断面図



B-B断面図



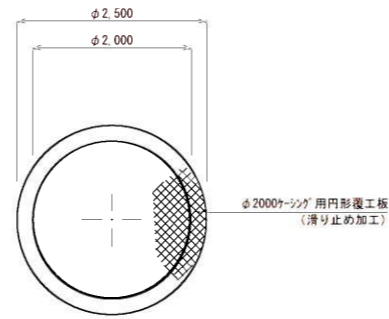
当初設計

工事年度	令和3年度
工事名	下鶴地内汚水枝線1工区築造工事
工事箇所	小都市 干潟 地内
図面名称	M27立坑構造図・M27人孔構造図
縮尺	S = 1:50 図番 7 / 18
事業主体	小都市

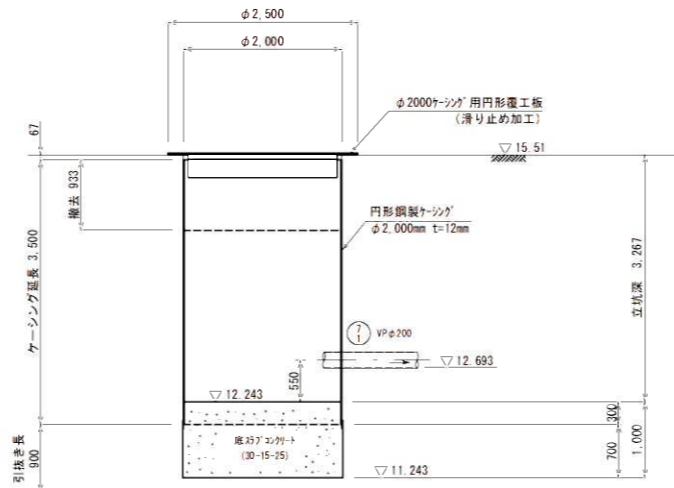
M29 立坑構造図 S = 1:50

(鋼製ケーシングφ2000)

平面図



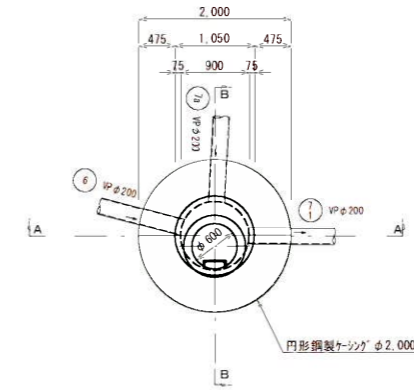
引抜完了図



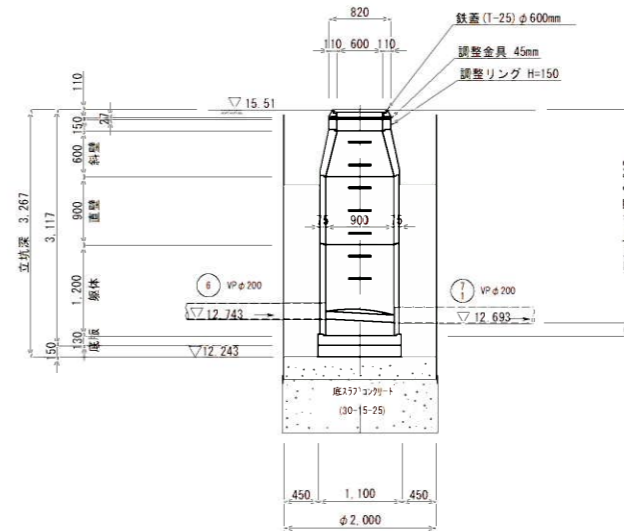
M29 人孔構造図 S = 1:50

(組立1号マンホール)

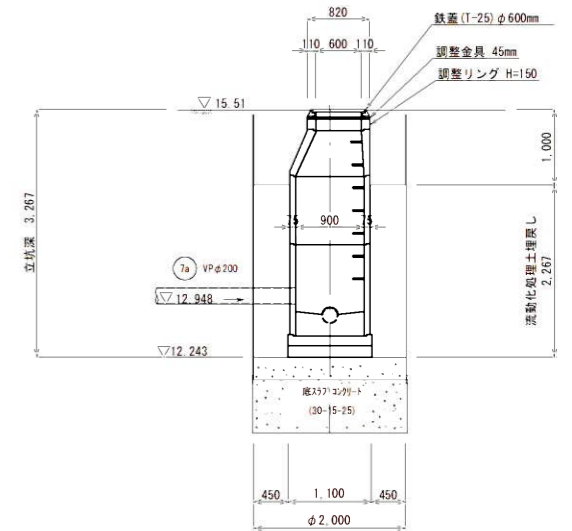
平面図



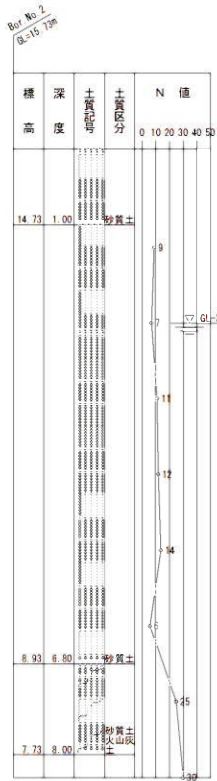
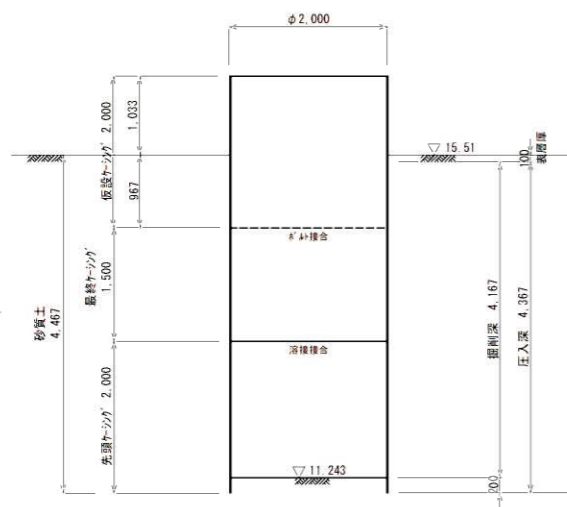
A-A断面図



B-B断面図



圧入掘削完了図



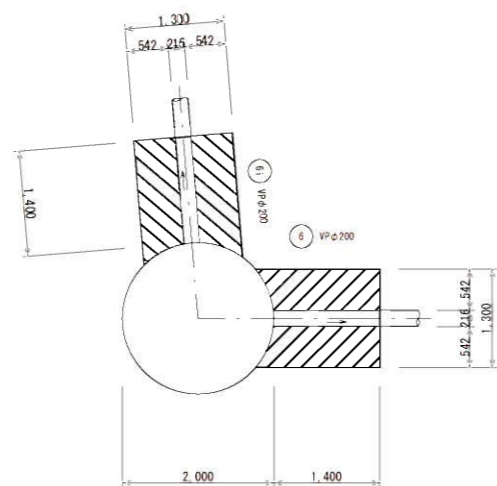
当初設計

工事年度	令和3年度		
工事名	下鶴地内汚水枝線1工区築造工事		
工事箇所	小郡市 干潟 地内		
図面名称	M29立坑構造図・M29人孔構造図		
縮尺	S = 1:50	図番	8 / 18
事業主体	小郡市		

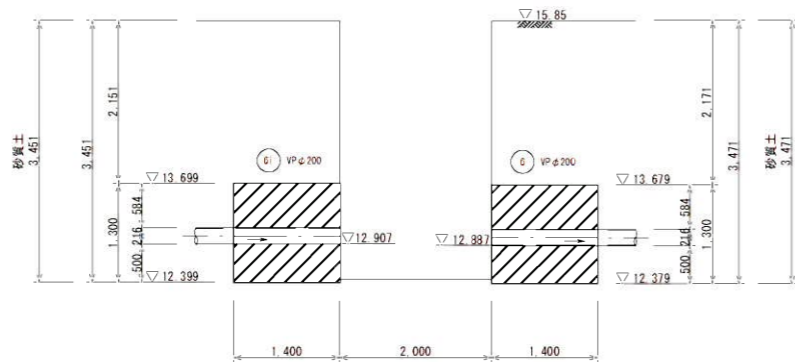
薬液注入工図(1) S = 1:50

M3 両発進立坑
鋼製ケーシングφ2,000

平面図

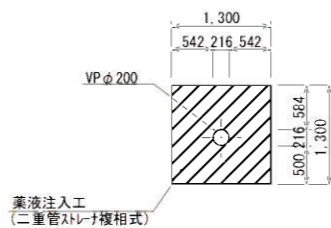


断面図



坑口部断面図

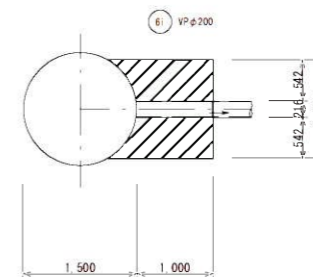
VPφ200



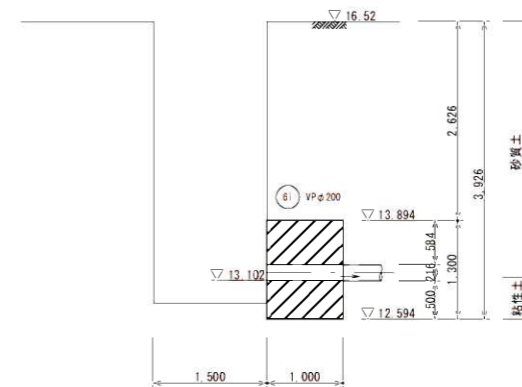
薬液注入工
(二重管ストレー複相式)

M27 到達立坑
鋼製ケーシングφ1,500

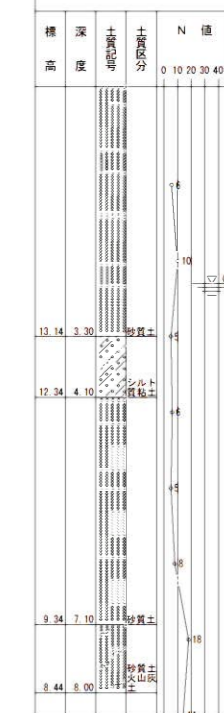
平面図



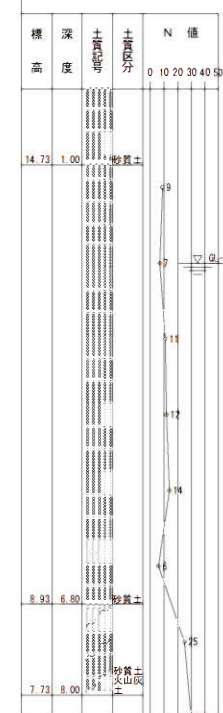
断面図



Rev. No. 3
01/16/44a



Rev. No. 2
01/16/44a

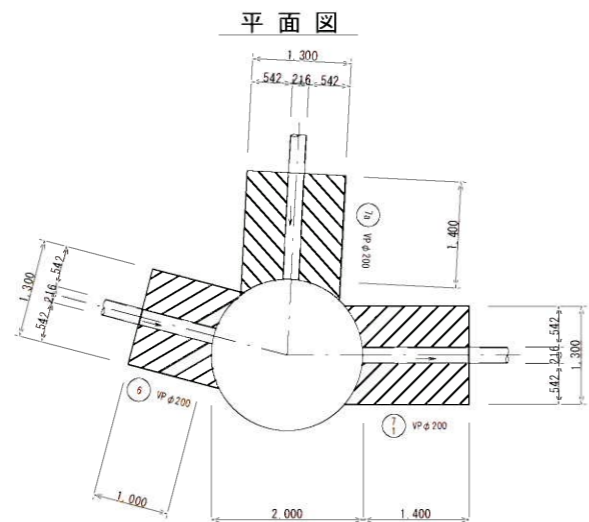


当初設計

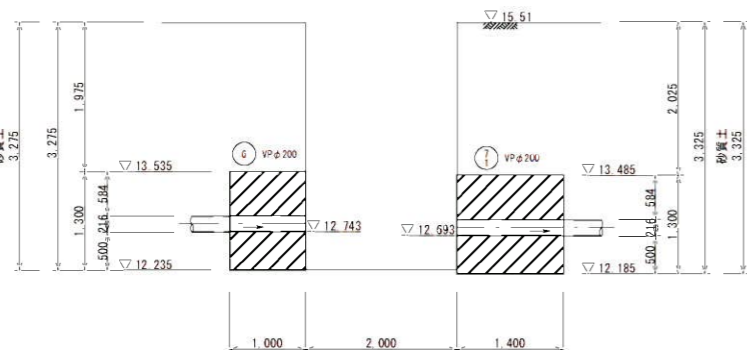
工事年度	令和3年度
工事名	下鶴地内污水枝線1工区築造工事
工事箇所	小郡市 干潟 地内
図面名称	薬液注入工図(1)
縮尺	S = 1:50 図番 9 / 18
事業主体	小郡市

薬液注入工図(2) S = 1:50

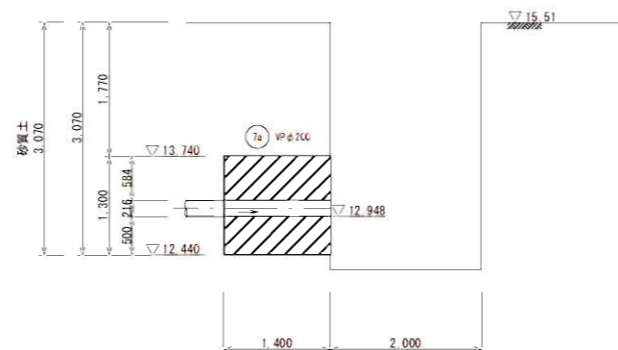
M29 発進到達立坑
鋼製ケーシングφ2,000



断面図

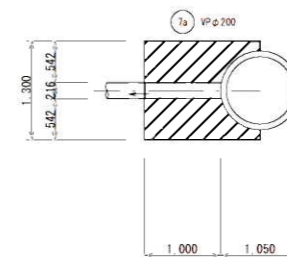


断面図

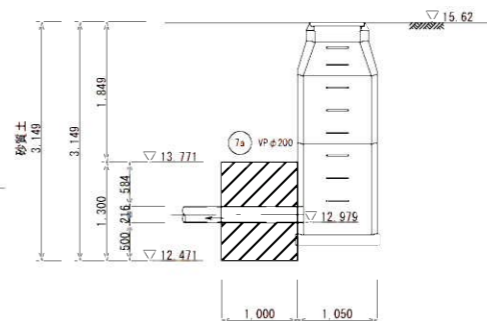


M34 到達人孔
組立1号マンホールφ900

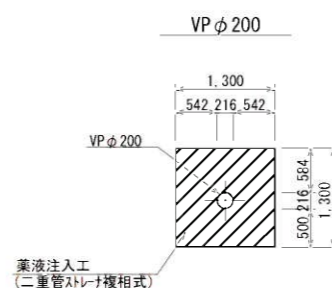
平面図



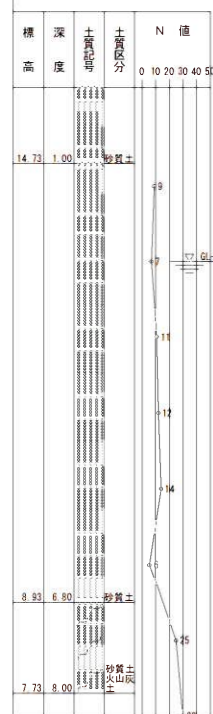
断面図



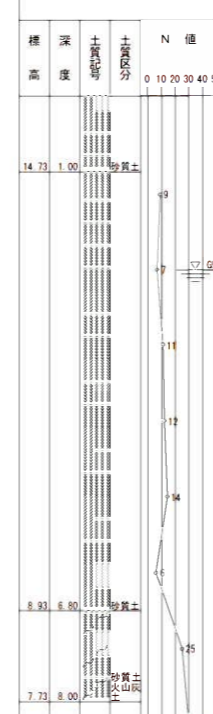
坑口部断面図



Rev. No. 2
02/15/2024



Rev. No. 2
02/15/2024



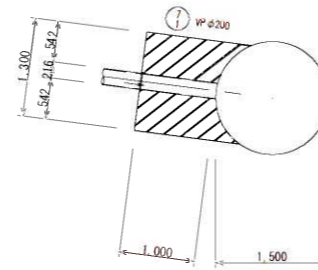
当初設計

工事年度	令和3年度
工事名	下鶴地内污水枝線1工区築造工事
工事箇所	小郡市 干潟 地内
図面名称	薬液注入工図(2)
縮尺	S = 1:50 図番 10 / 18
事業主体	小郡市

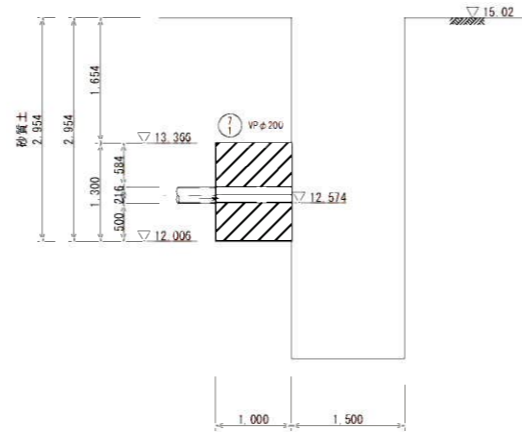
薬液注入工図(3) S = 1:50

M30 到達立坑
鋼製ケーシングφ1,500

平面図

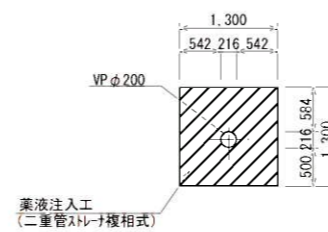


断面図



坑口部断面図

VPφ200



当初設計

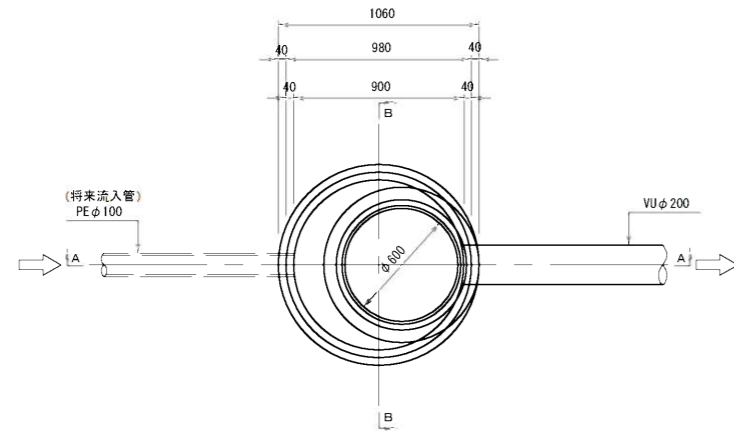
工事年度	令和3年度		
工事名	下鶴地内汚水枝線1工区築造工事		
工事箇所	小郡市 干潟 地内		
図面名称	薬液注入工図(3)		
縮尺	S = 1:50	図番	11 / 18
事業主体	小郡市		

M1 1号組立レジンマンホール構造図

(参考図)

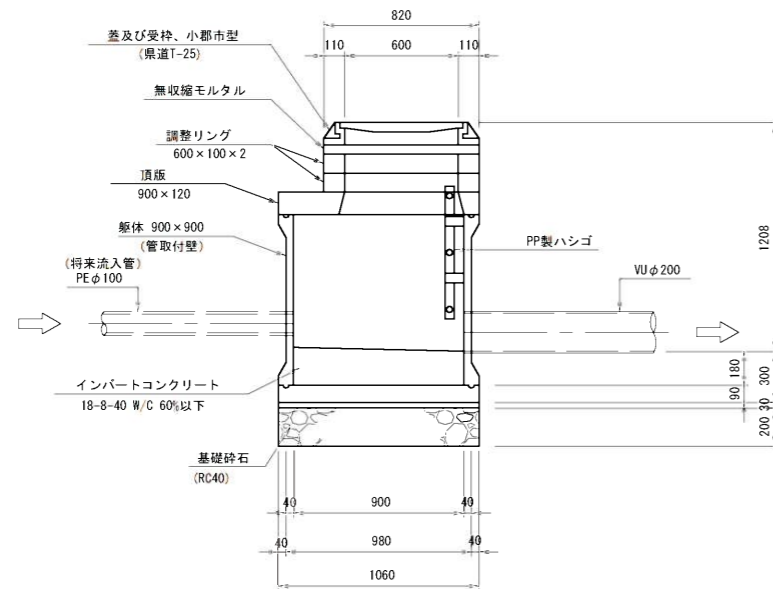
平面図

S=1:20



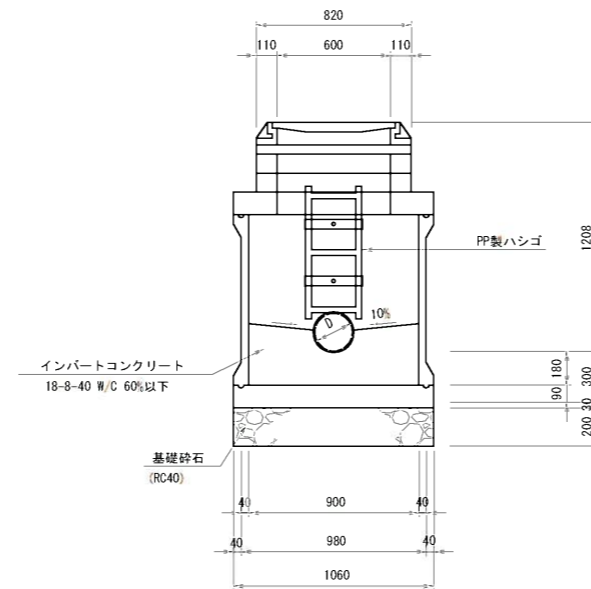
A-A断面図

S=1:20



B-B断面図

S=1:20



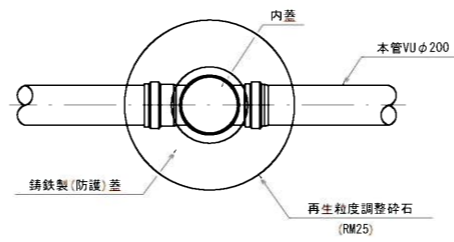
当初設計

工事年度	令和3年度		
工事名	下鶴地内汚水枝線1工区築造工事		
工事箇所	小都市 干潟 地内		
図面名称	M1 1号組立レジンマンホール構造図		
縮尺	S = 1:20	図番	12 / 18
事業主体	小都市		

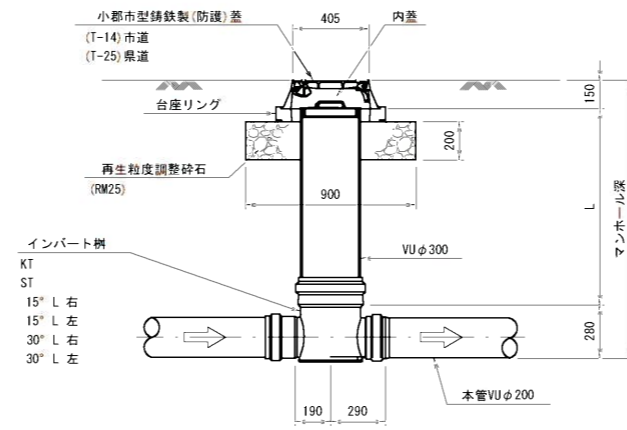
小口径マンホール構造図

S=1:20

平面図

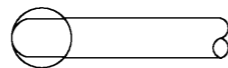


断面図



起点

KT

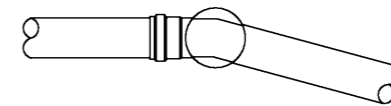


直線

ST



曲り



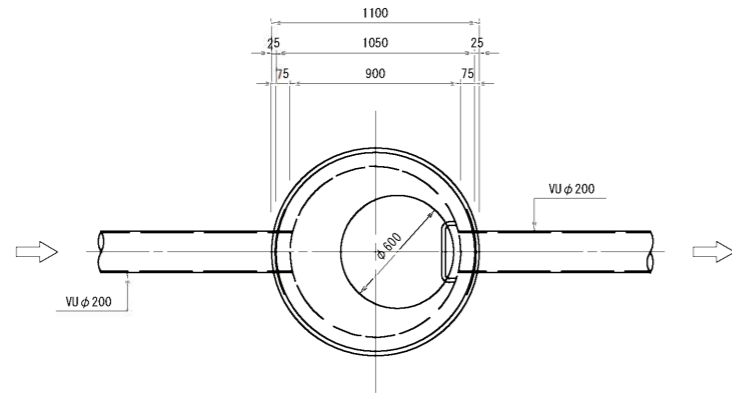
当初設計

工事年度	令和3年度		
工事名	下鶴地内汚水枝線1工区築造工事		
工事箇所	小都市 干潟 地内		
図面名称	小口径マンホール構造図		
縮尺	S = 1:20	図番	13 / 18
事業主体	小都市		

1号組立マンホール構造図

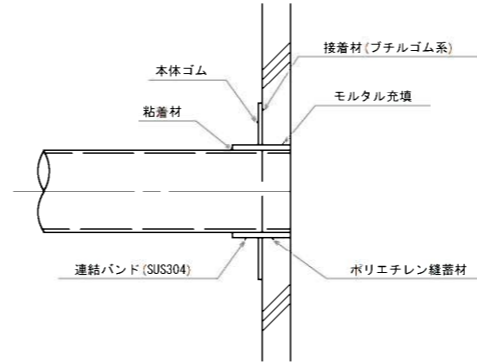
平面図

S=1:20



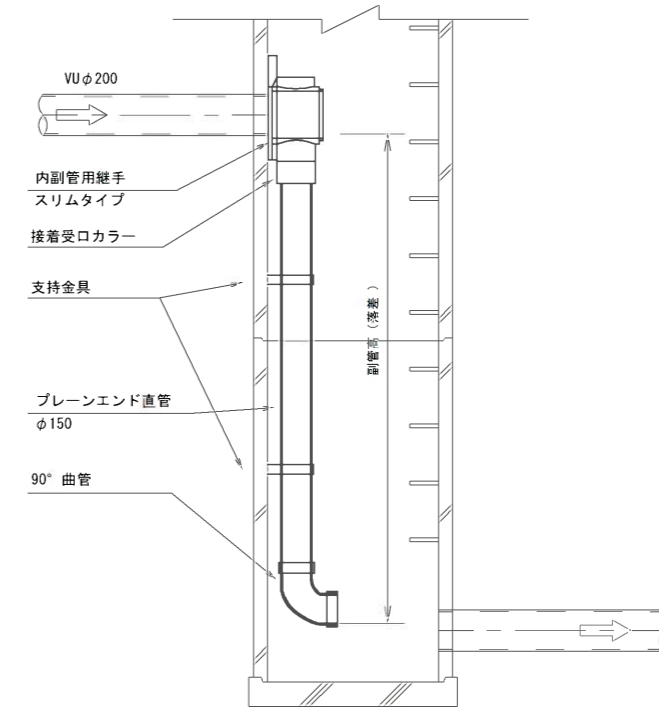
可とう継手部

S=1:10



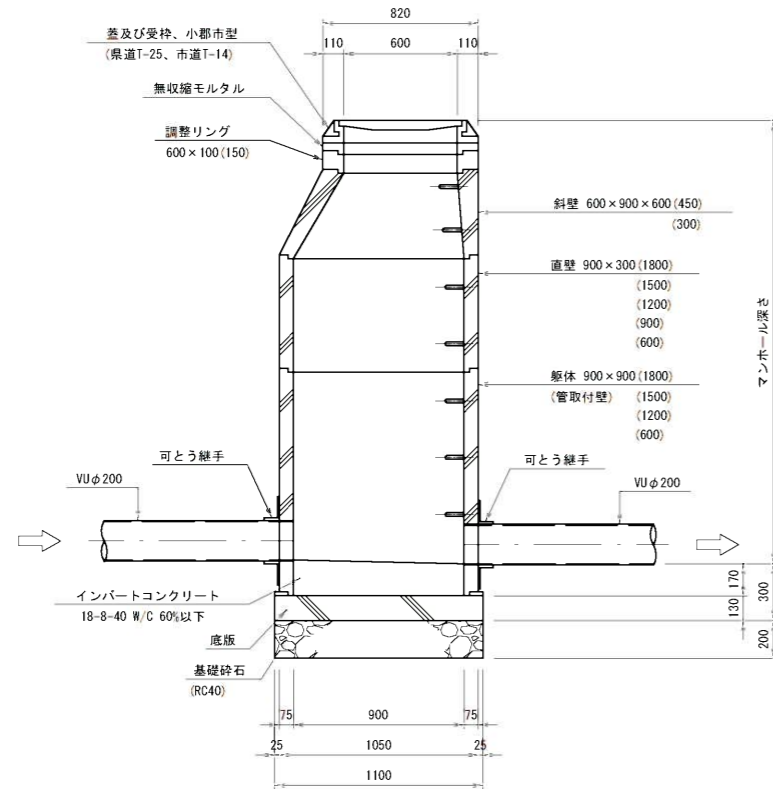
副管設置工標準図

S=1:20



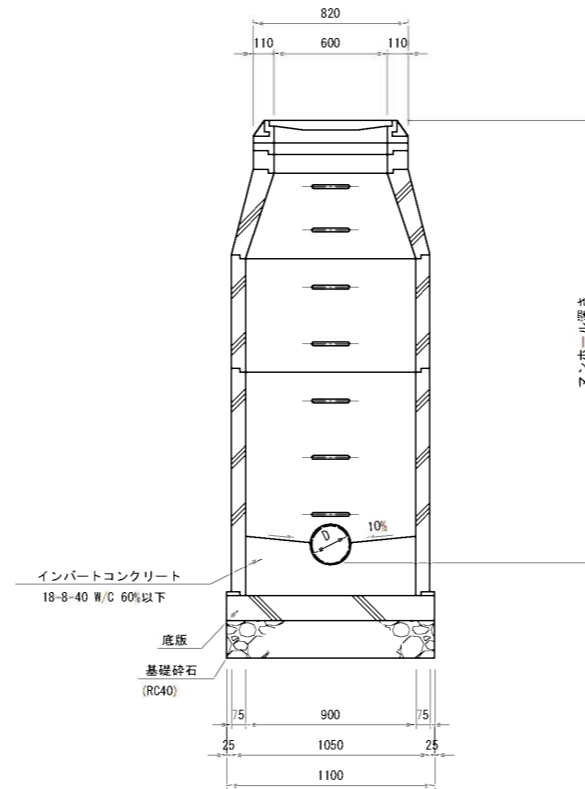
A-A断面図

S=1:20



B-B断面図

S=1:20



副管高	支持金具の数	支持の間隔
1.5m以下	1	1.5m以下
1.5m超～3.0m以下	2	
3.0m超～4.5m以下	3	

当初設計

工事年度	令和3年度		
工事名	下鶴地内汚水枝線1工区築造工事		
工事箇所	小都市 干潟 地内		
図面名称	1号組立マンホール構造図		
縮尺	S = 1:50	図番	14 / 18
事業主体	小都市		

土工標準図

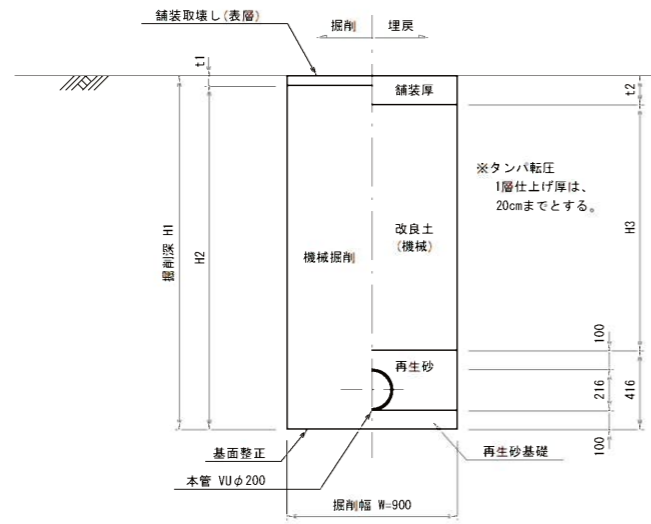
S=1/20

本管土工図

塩ビ管φ200

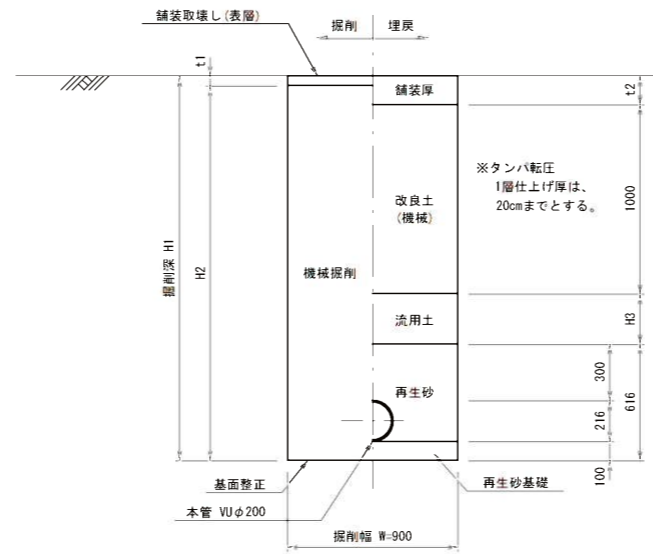
矢板施工

市道車道部 B(幹線を除く)・歩道・砂利道(掘削深 HI ≤ 2.1m)
 県道車道部(市道車道部A)(掘削深 HI ≤ 2.4m)

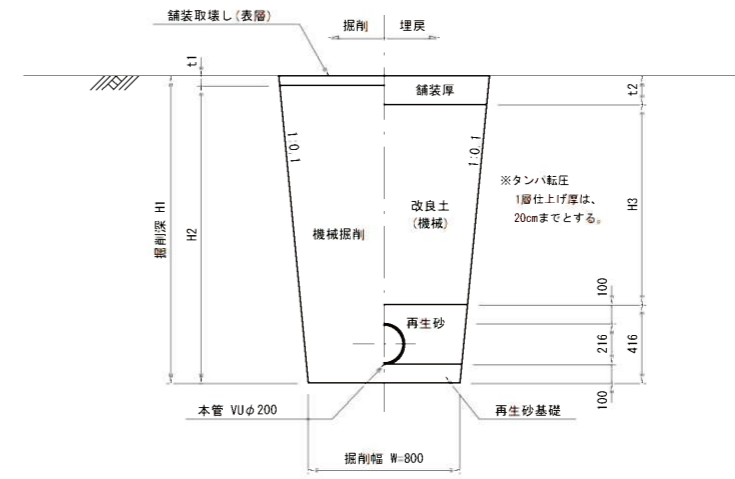


矢板施工

市道車道部 B(幹線を除く)・歩道・砂利道(掘削深 HI > 2.1m)
 県道車道部(市道車道部A)(掘削深 HI > 2.4m)



素掘り



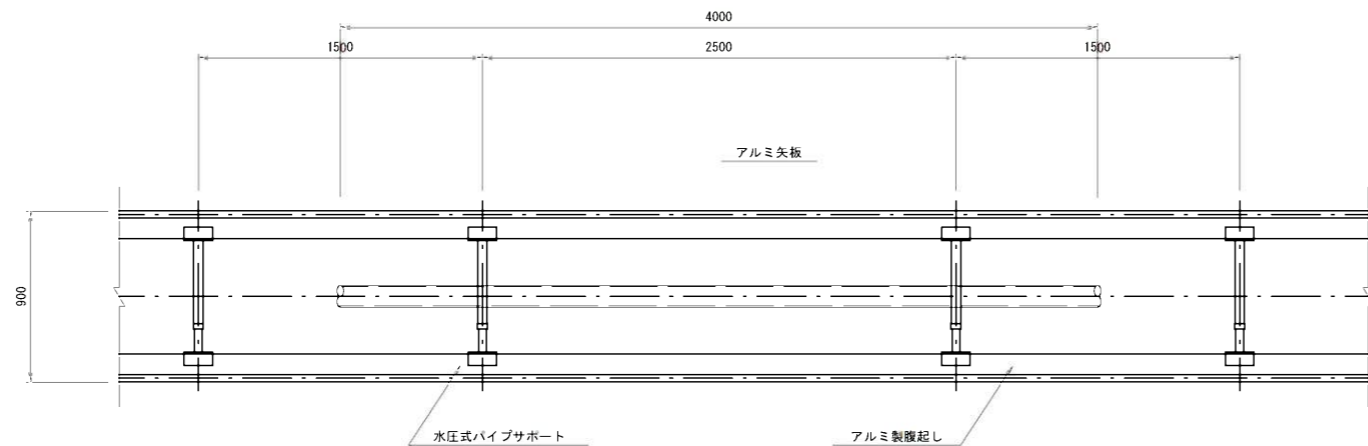
当初設計

工事年度	令和3年度		
工事名	下鶴地内污水枝線1工区築造工事		
工事箇所	小郡市 干潟 地内		
図面名称	土工標準図		
縮尺	S = 1/20	図番	15 / 18
事業主体	小郡市		

土留工標準図

S=1:20

アルミ矢板平面図



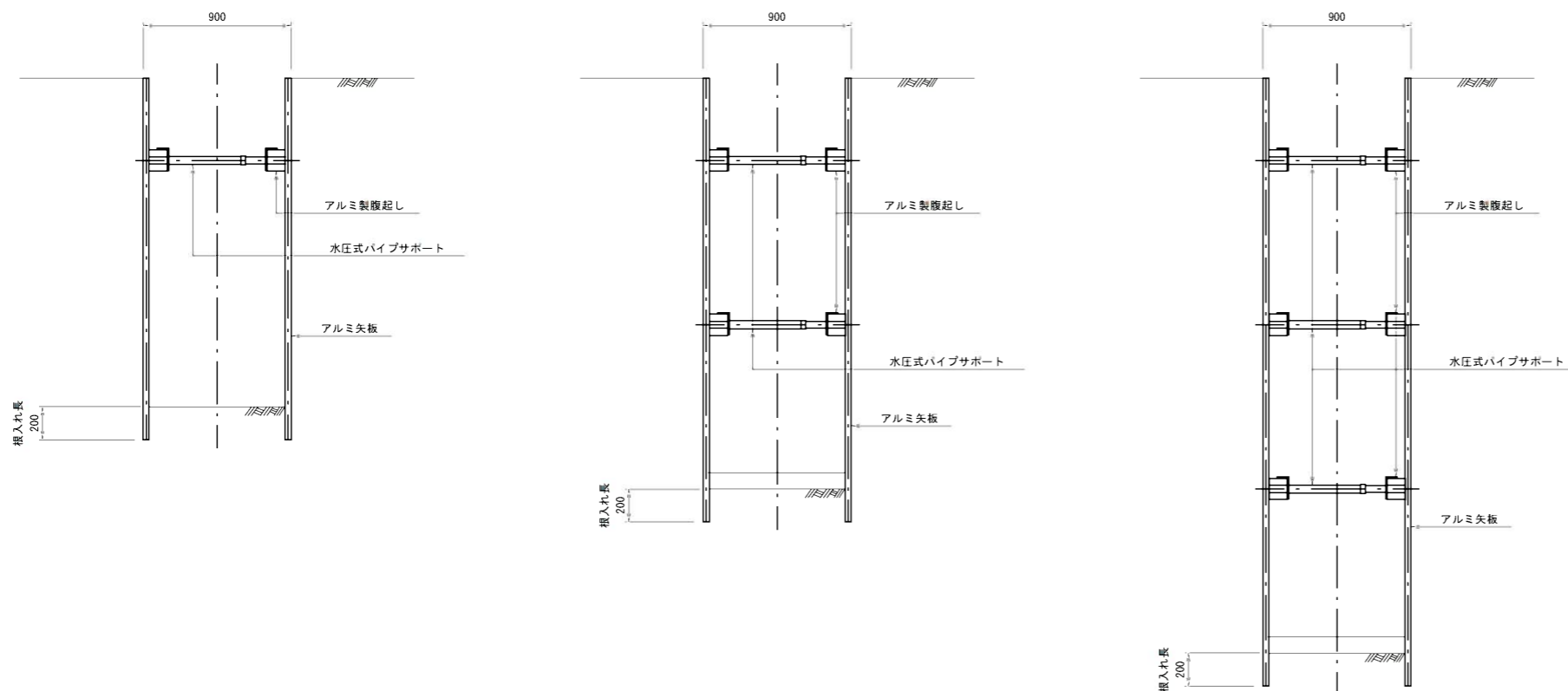
掘削断面について

掘削深H	種別	矢板長
$1.50 < H \leq 1.80$	アルミ矢板	2.00m
$1.80 < H \leq 2.30$	アルミ矢板	2.50m
$2.30 < H \leq 2.80$	アルミ矢板	3.00m
$2.80 < H \leq 3.30$	アルミ矢板	3.50m
$3.30 < H \leq 3.80$	アルミ矢板	4.00m

アルミ矢板

掘削深H	支保工段数
$H \leq 2.00$	1
$2.00 < H \leq 3.50$	2
$3.50 < H$	3

アルミ矢板断面図



当初設計

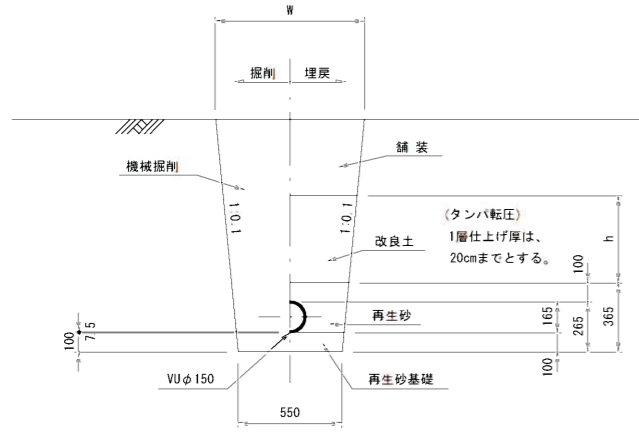
工事年度	令和3年度		
工事名	下鶴地内汚水枝線1工区築造工事		
工事箇所	小都市 干潟 地内		
図面名称	土留工標準図		
縮尺	S = 1:20	図番	16 / 18
事業主体	小都市		

取付管土工図

S=1:20

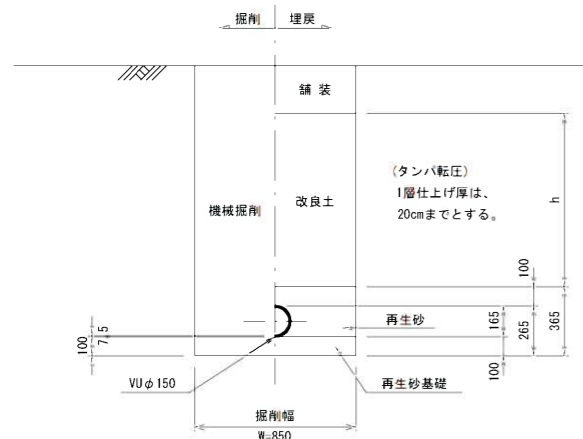
(硬質塩化ビニル管)

タイプ-1



タイプ-2

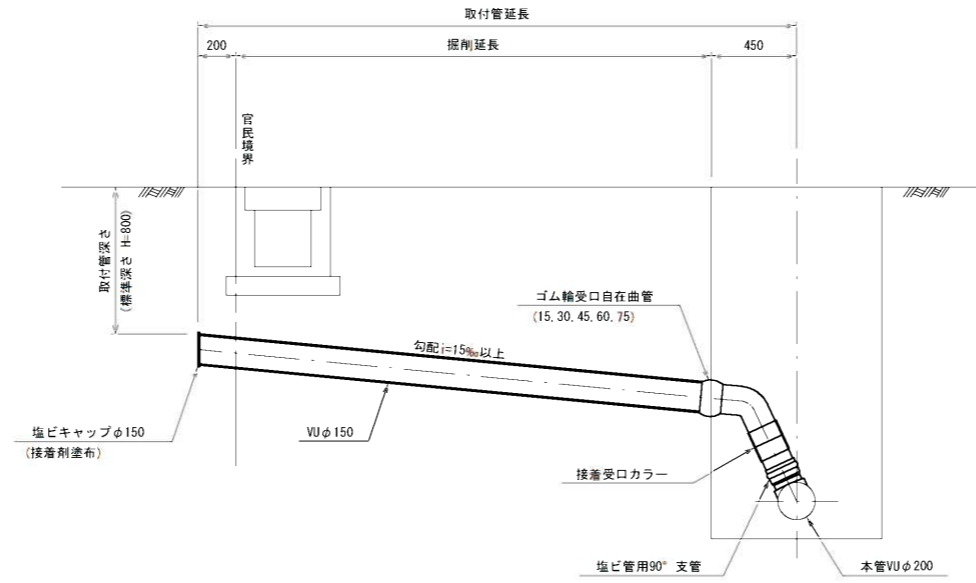
(矢板建込みの場合)



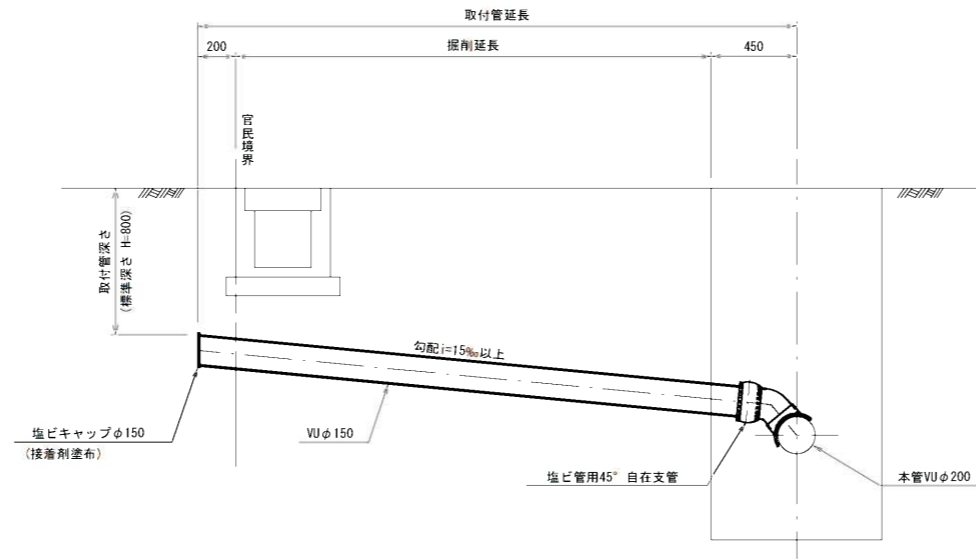
取付管布設標準図

S=1:20

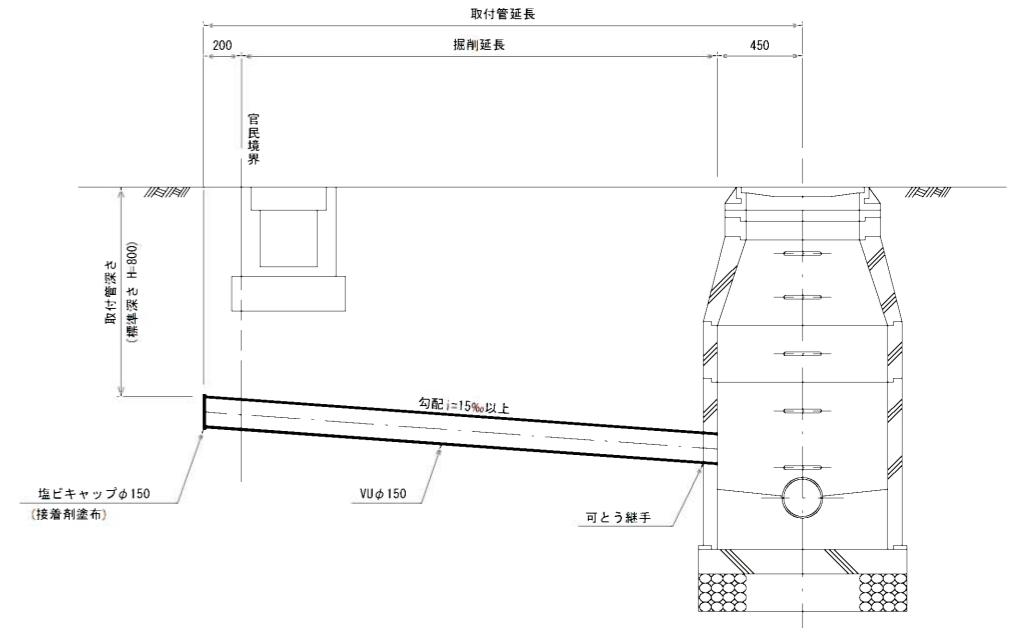
タイプ-A-1



タイプ-A-2



タイプ-B



当初設計

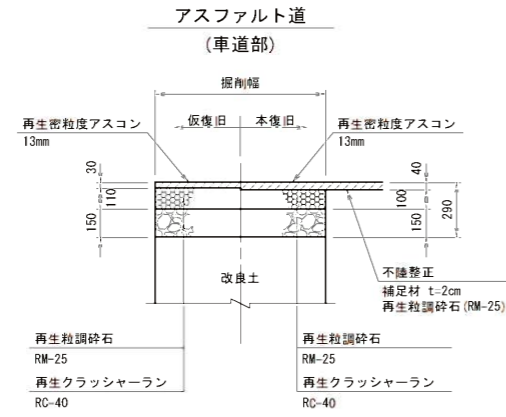
工事年度	令和3年度
工事名	下鶴地内汚水枝線1工区築造工事
工事箇所	小郡市 干潟 地内
図面名称	取付管土工図・取付管布設標準図
縮尺	S = 1:20 図番 17 / 18
事業主体	小郡市

舗装復旧図

S=1/20

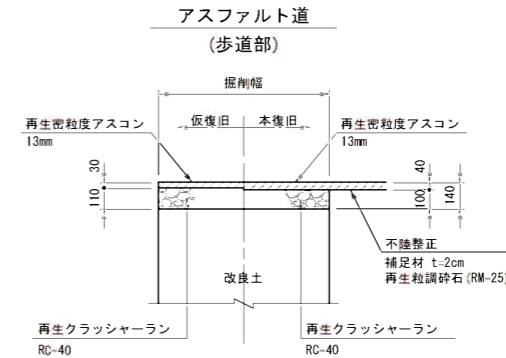
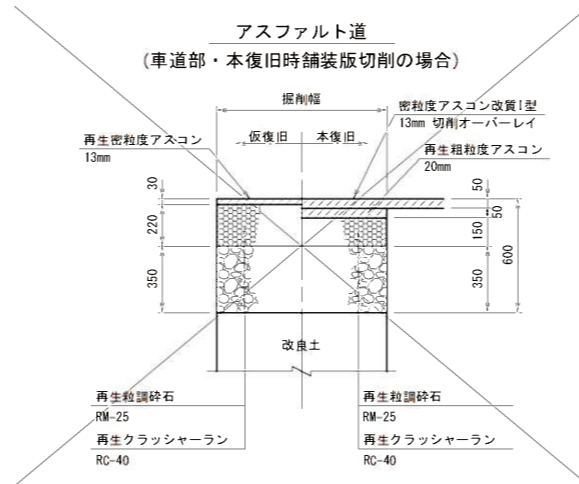
舗装復旧図(市道)

注)路盤工一層当たり仕上げ厚は、15cmまでとする。

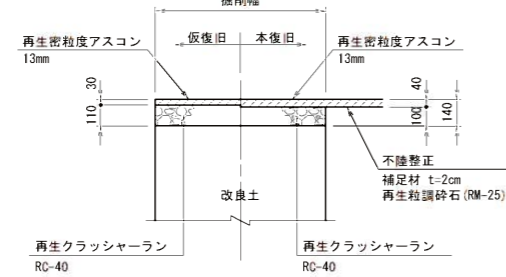


舗装復旧図(県道)

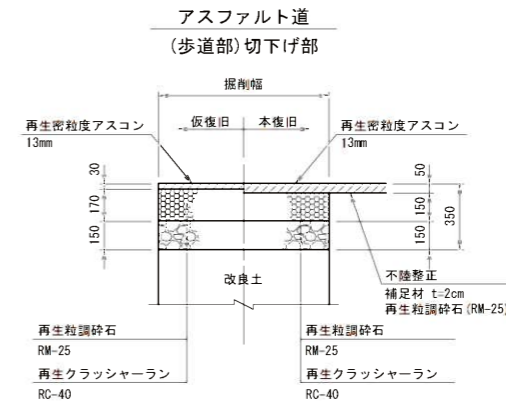
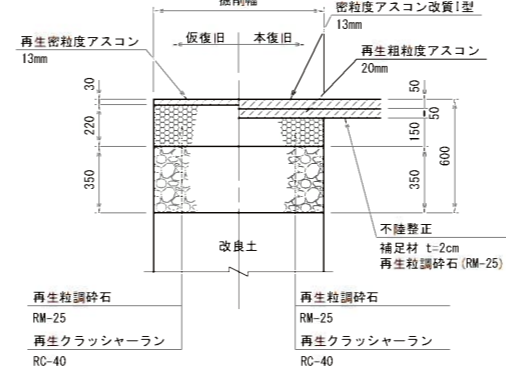
注)路盤工一層当たり仕上げ厚は、15cmまでとする。



舗装復旧図(市道)



舗装復旧図(県道)



当初設計

工事年度	令和3年度		
工事名	下鶴地内污水枝線1工区築造工事		
工事箇所	小郡市 干潟 地内		
図面名称	舗装復旧図		
縮尺	S = 1/20	図番	18 / 18
事業主体	小郡市		