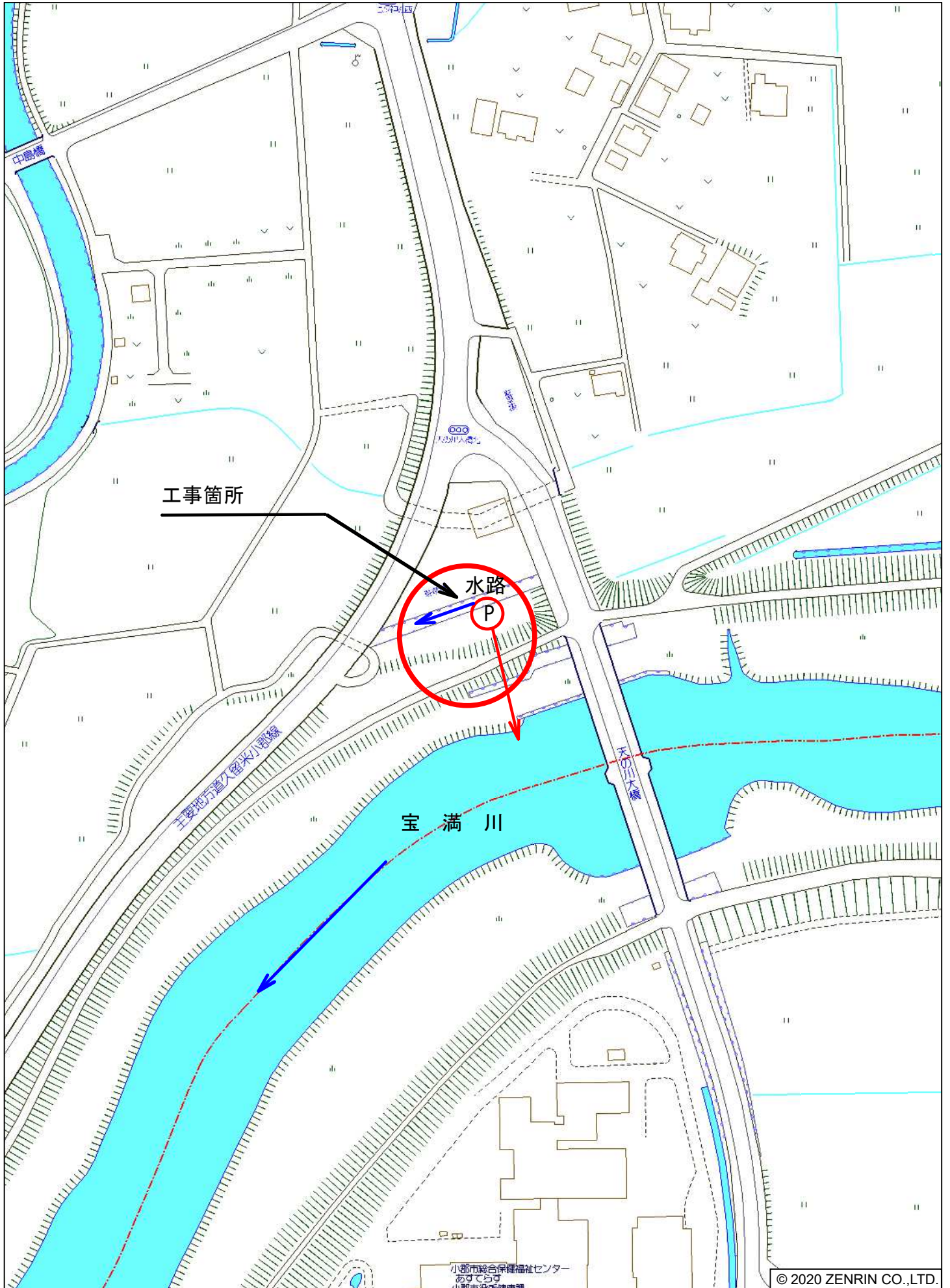


# 位置図



小郡市大崎付近

小郡市総合保健福祉センター  
あすてら  
小郡市役所健康課

© 2020 ZENRIN CO.,LTD.

縮尺 1 / 2,000 | 60m

|      |  |
|------|--|
| 工事年度 | 令和 7年 度起工 第 号 工区<br>川 変 定  |
| 工事名  | 大崎地区雨水ポンプ増設機工事   |
| 工事箇所 | 小郡 町 大字 大崎 地内  |
| 図面名  | 場内整備工平面図   |
| 縮尺   | A1=1:100<br>A3=1:200<br>図面番号 全 21 葉之内 1 号  |
| 事務所名 | 小郡市役所  |
| 認 可  | <input type="checkbox"/> 当 初<br><input type="checkbox"/> 第 回 変 更 施<br><input type="checkbox"/> 実 施<br><input type="checkbox"/> 第 回 変 更 初<br><input type="checkbox"/> 第 回 変 更 査 定 |

※ 施工前に測量を行い、計画高さを現況高さに整合すること。  
 ※ 雨水ポンプ吐出管φ400の上部地盤高さは+15.39mとする。(幅 1.80m)

# 一般平面図

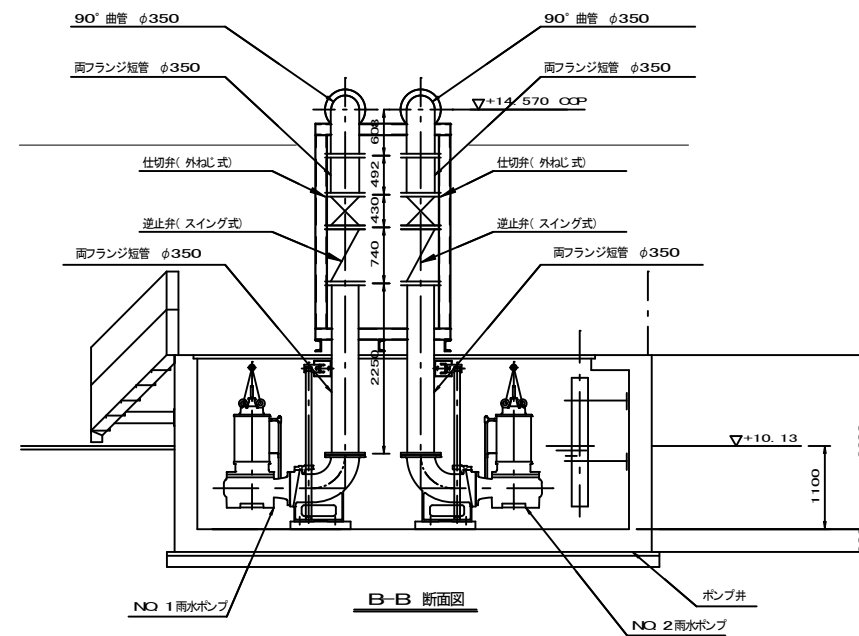
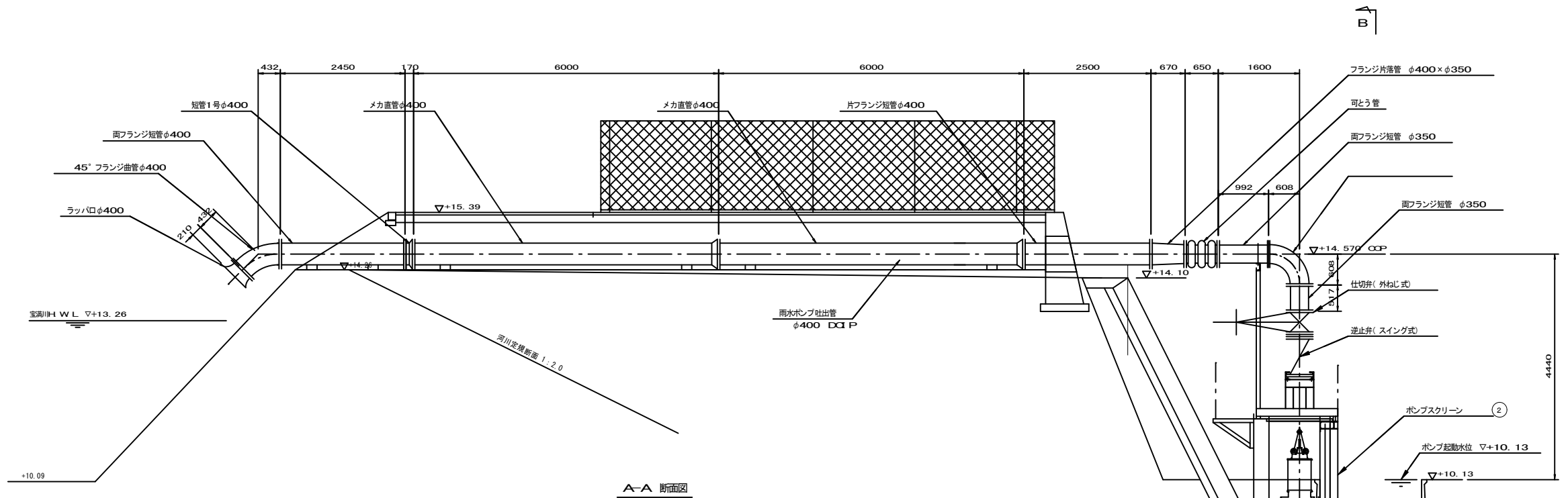


▽BH=15.9  
 H=15.913  
 図NO. 4  
 基NO. 4

As

|      |                                    |                                  |
|------|------------------------------------|----------------------------------|
| 工事年度 | 令和7年度起工<br>災害定                     | 号工区                              |
| 工事名  | 大崎地区雨水ポンプ場設備工事                     |                                  |
| 工事箇所 | 小郡 町 大字 大崎 地内                      |                                  |
| 図面名  | 配管配管図                              |                                  |
| 縮尺   | A1=1:50<br>A3=1:100                | 図面番号 全 21 葉之内 2 号                |
| 事務所名 | 小郡町役所                              |                                  |
| 認    | <input type="checkbox"/> 当 初 案     | <input type="checkbox"/> 当 初 査 定 |
| 可    | <input type="checkbox"/> 第 回 変 更 施 | <input type="checkbox"/> 第 回 変 更 |

配置配管図

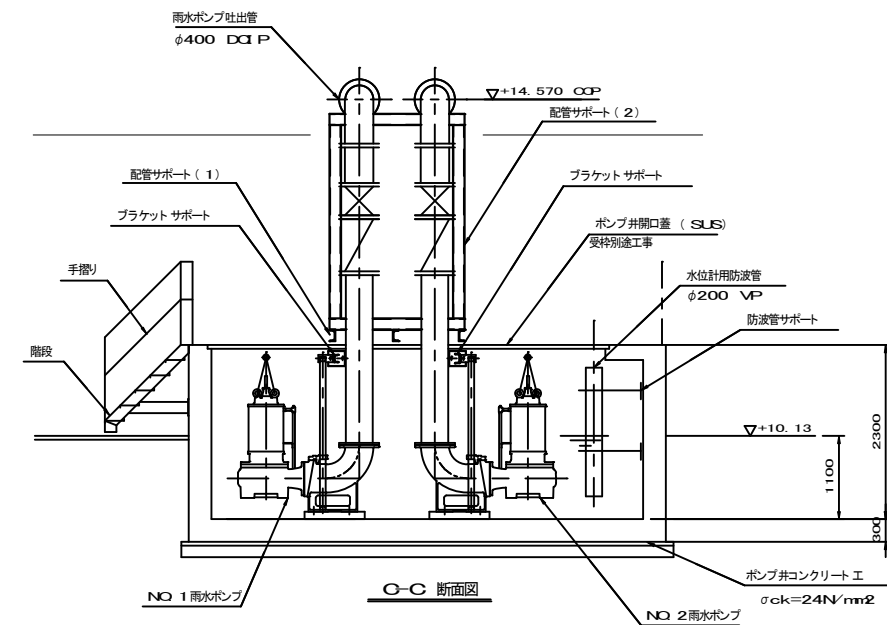
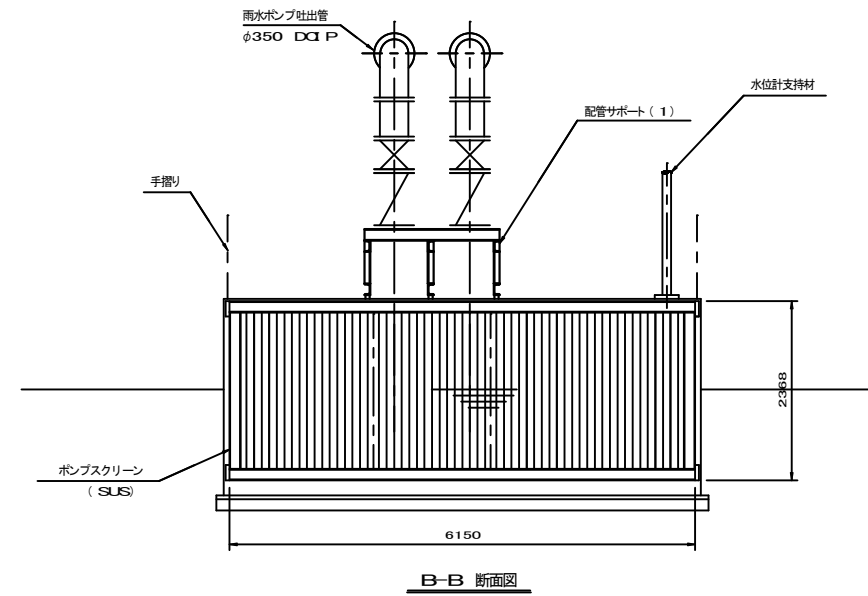
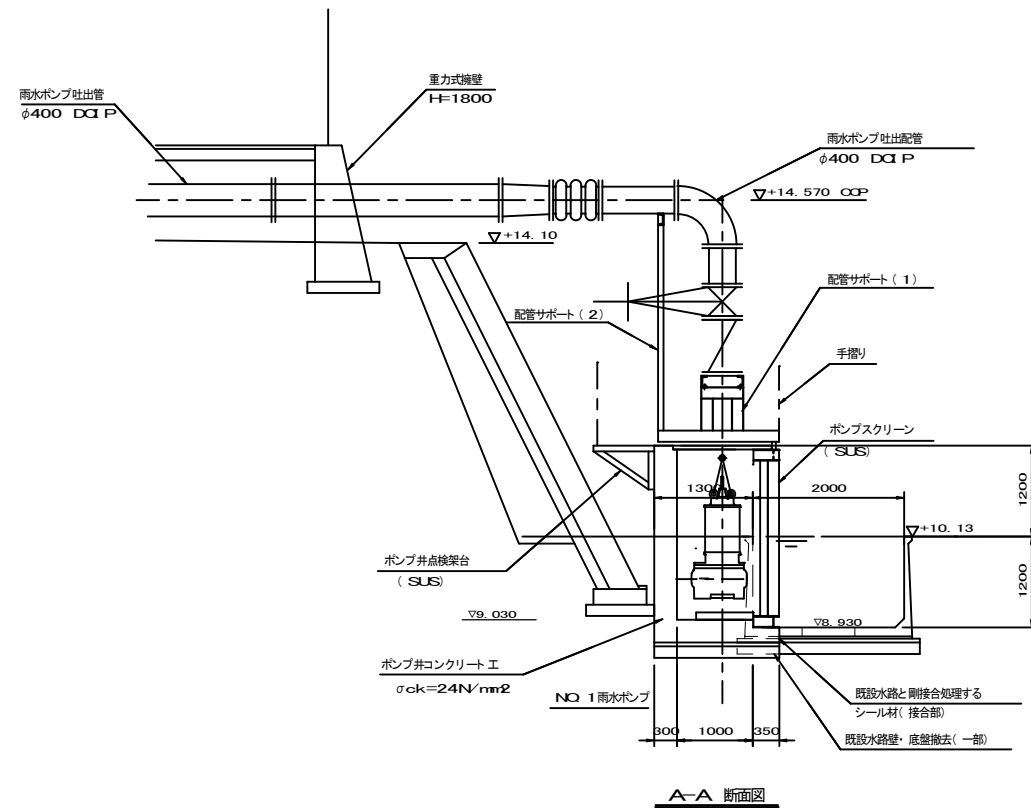
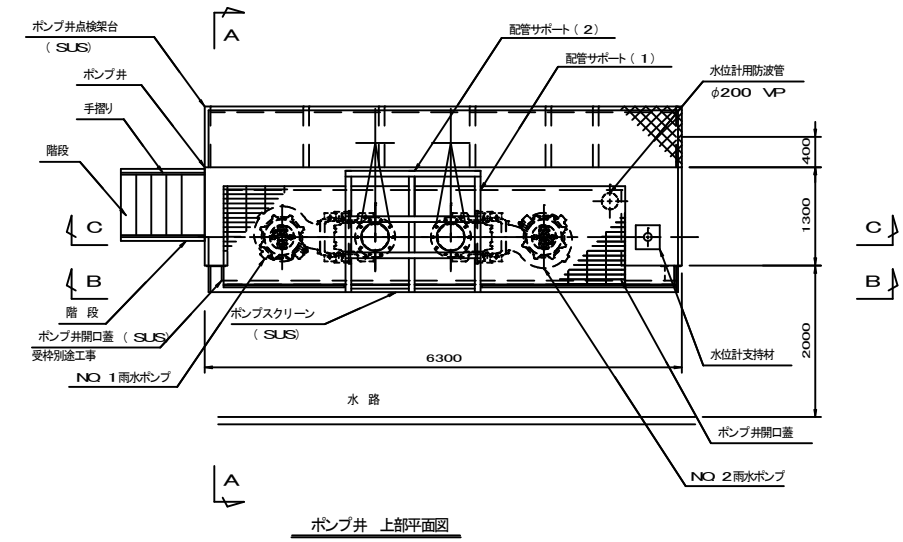
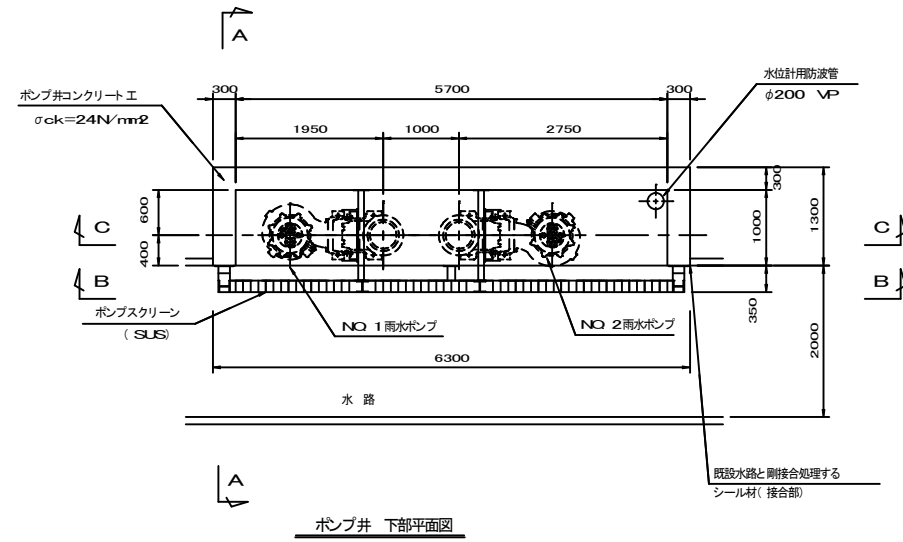


| 機器番号 | ①                    | ②                           |
|------|----------------------|-----------------------------|
| 機器名称 | 雨水ポンプ                | ポンプスクリーン                    |
| 形式   | 水中汚水ポンプ              | バースクリーン                     |
| 仕様   | φ350×15m 3分<br>×5.7m | 目幅100mm<br>幅6300mm×高さ2350mm |
| 電動機  | 22kW                 | —                           |
| 数量   | 全体 2<br>今回 2<br>既設 — | 1 1 —                       |
| 備考   |                      |                             |

|      |  |
|------|--|
| 工事年度 | 令和 7 年 度起工 第 号 工 区<br>災害定  |
| 工事名  | 大崎地区雨水ポンプ場設備工事   |
| 工事箇所 | 小 郡 町 大 崎 地 内  |
| 図面名  | ポンプ井 詳細図   |
| 縮 尺  | A1=1:50<br>A3=1:100 図面番号 全 21 葉 之 内 3 号  |
| 事務所名 | 小郡町役所  |
| 認 可  | <input type="checkbox"/> 当 初 実 施 <input type="checkbox"/> 当 初 査 定<br><input type="checkbox"/> 第 回 変 更 施 工 <input type="checkbox"/> 第 回 変 更 |

# ポンプ井 詳細図

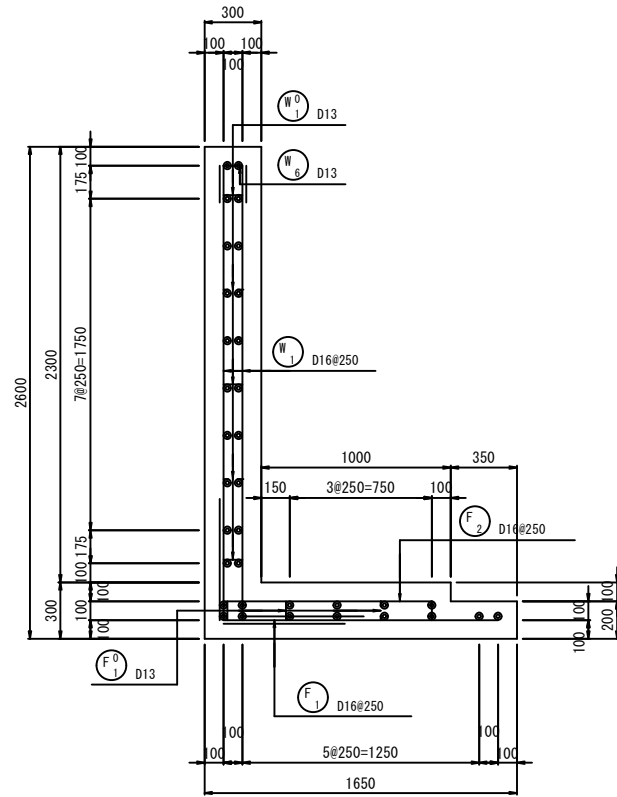
S=1/50



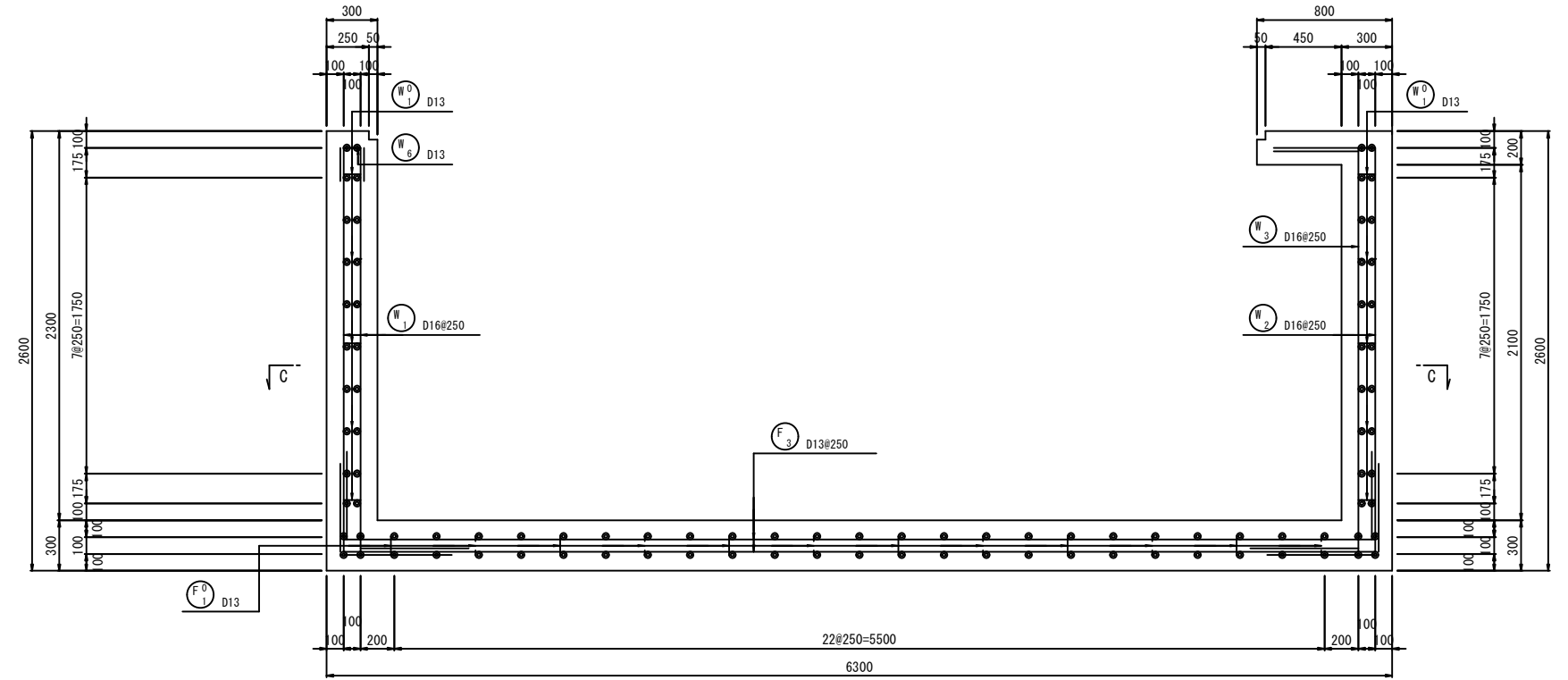
ポンプ井配筋図(その1) S:1:20

|      |   |
|------|---|
| 工事年度 | 令和 7 年度起工 第 号 工区<br>以査定   |
| 工事名  | 大崎地区雨水ポンプ場設備工事  |
| 工事箇所 | 小郡 町 大字 大崎 地内<br>郡 村  |
| 図面名  | ポンプ井配筋図(その1)  |
| 縮尺   | A1=1:20<br>A3=1:40<br>図面番号 全 21 葉之内 4 号   |
| 事務所名 | 小郡町役所   |
| 認可   | <input type="checkbox"/> 当初<br><input type="checkbox"/> 第 回変更<br><input type="checkbox"/> 実 施<br><input type="checkbox"/> 第 回変更<br><input type="checkbox"/> 査 定<br><input type="checkbox"/> |

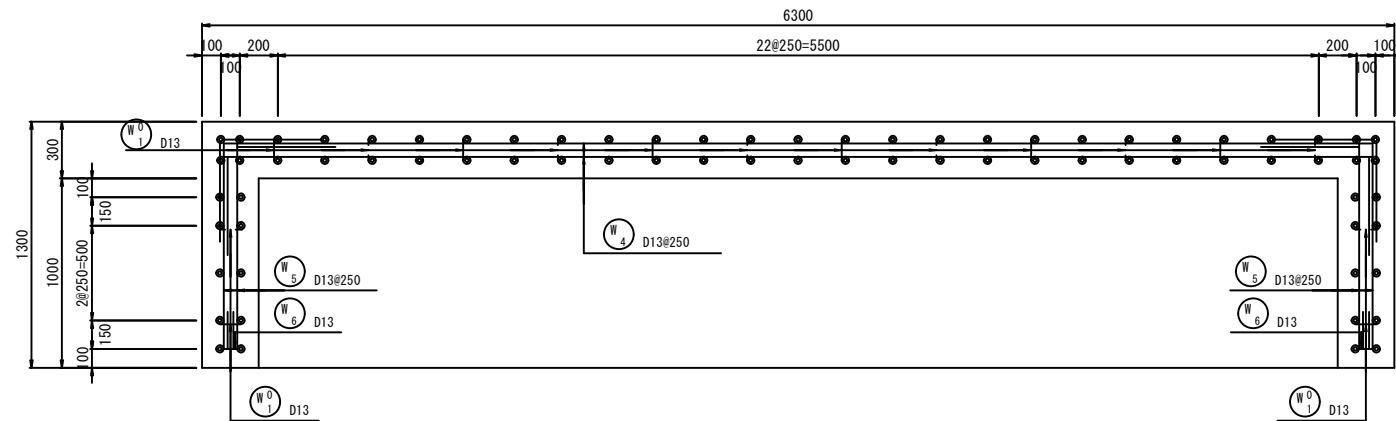
A-A 断面図



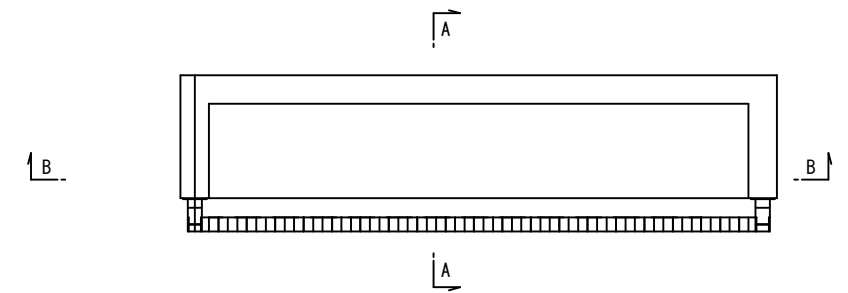
B-B 断面図



C-C 断面図



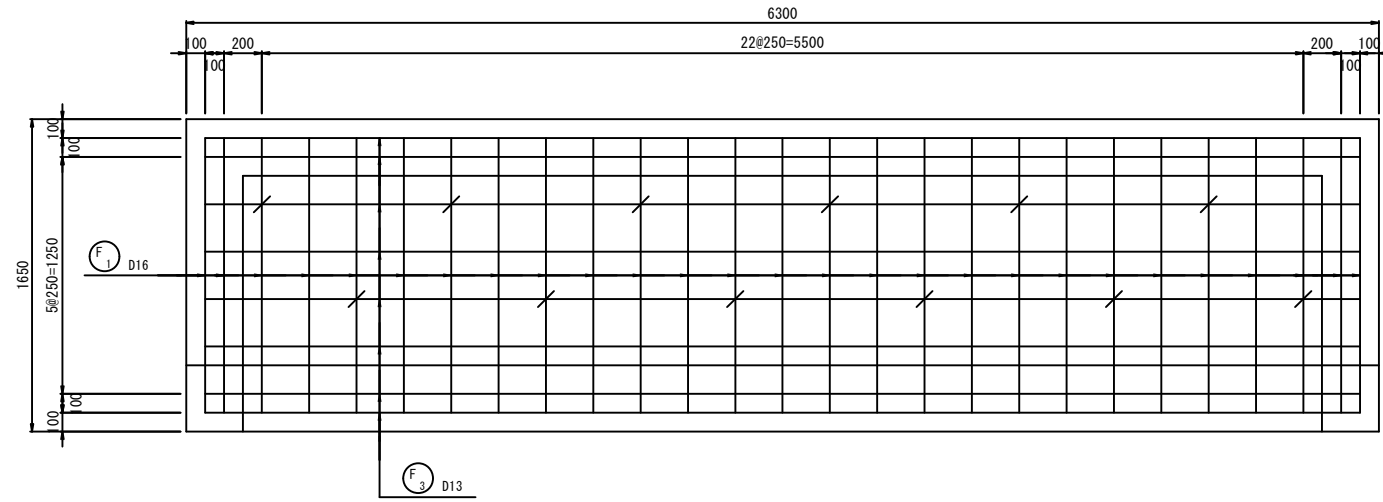
位置図



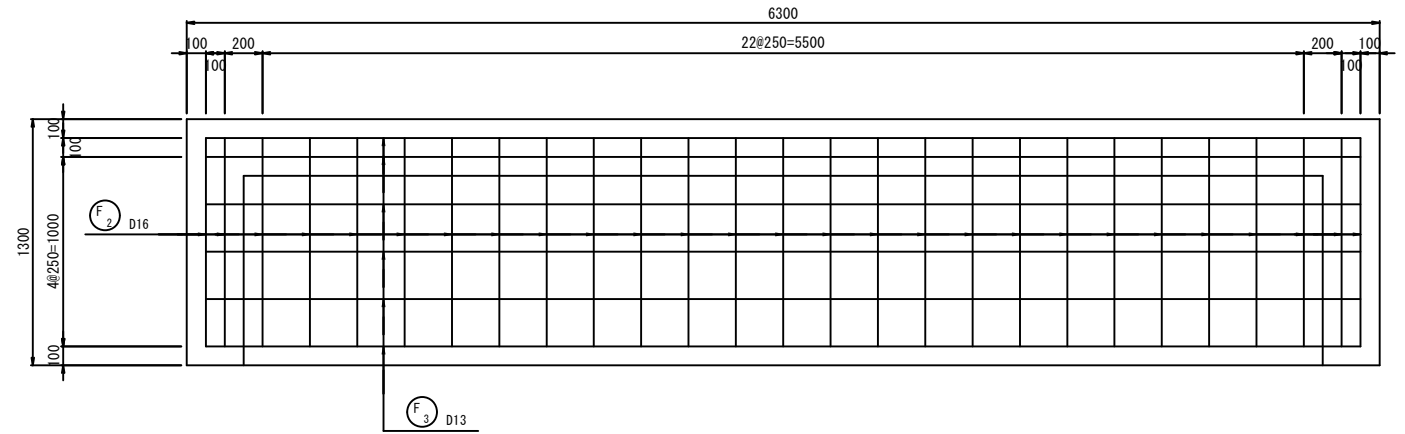
ポンプ井配筋図(その2) S=1:20

|      |   |  |
|------|---|--|
| 工事年度 | 令和7年度起工<br>災害定  | 第 号工区  |
| 工事名  | 大崎地区雨水ポンプ場設備工事  |  |
| 工事箇所 | 小郡 町 大字 大崎 地内   |  |
| 図面名  | ポンプ井配筋図(その2)  |  |
| 縮尺   | A1=1:20<br>A3=1:40  | 図面番号 全 21 葉之内 5 号  |
| 事務所名 | 小郡町役所   |  |
| 認可   | <input type="checkbox"/> 当初<br><input type="checkbox"/> 第 1 回変更 | <input type="checkbox"/> 当初<br><input type="checkbox"/> 第 1 回変更<br><input type="checkbox"/> 査定 |

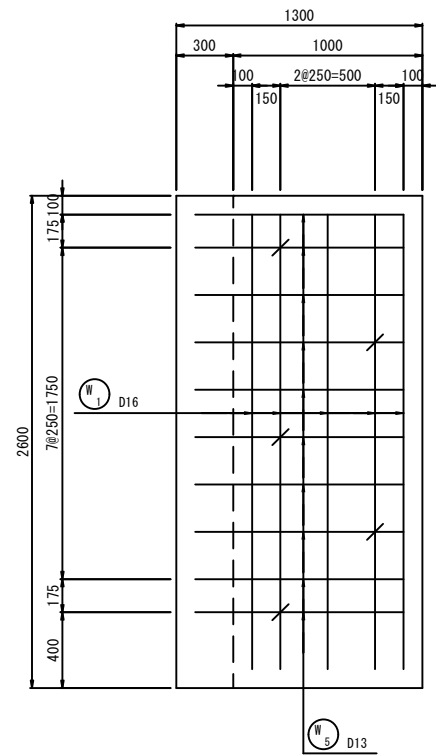
1-1 断面図



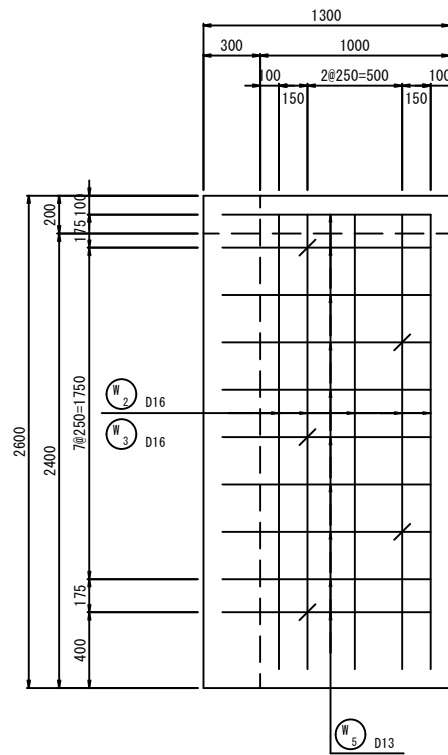
2-2 断面図



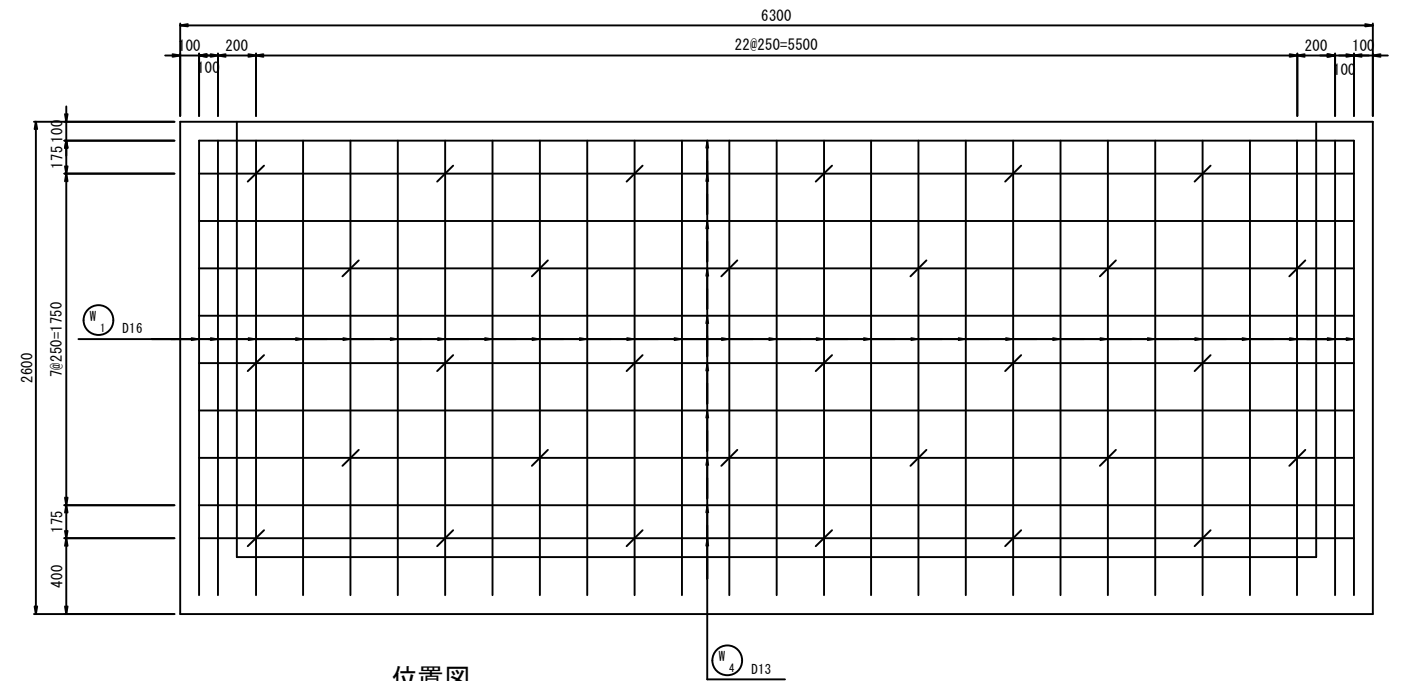
3-3 断面図



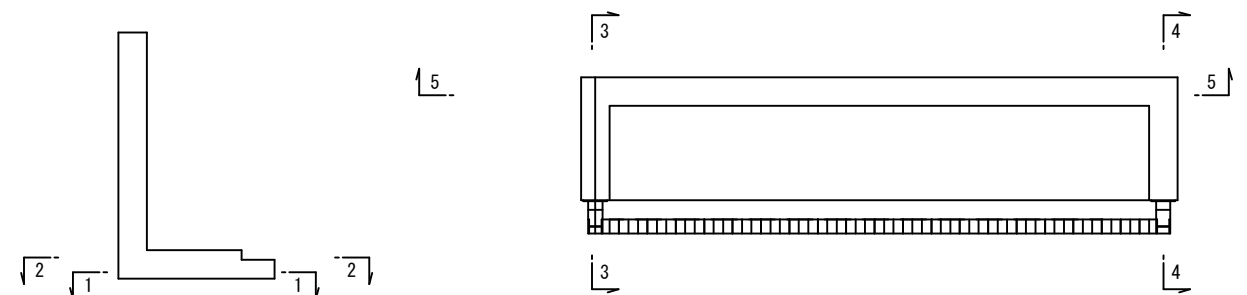
4-4 断面図



5-5 断面図



位置図

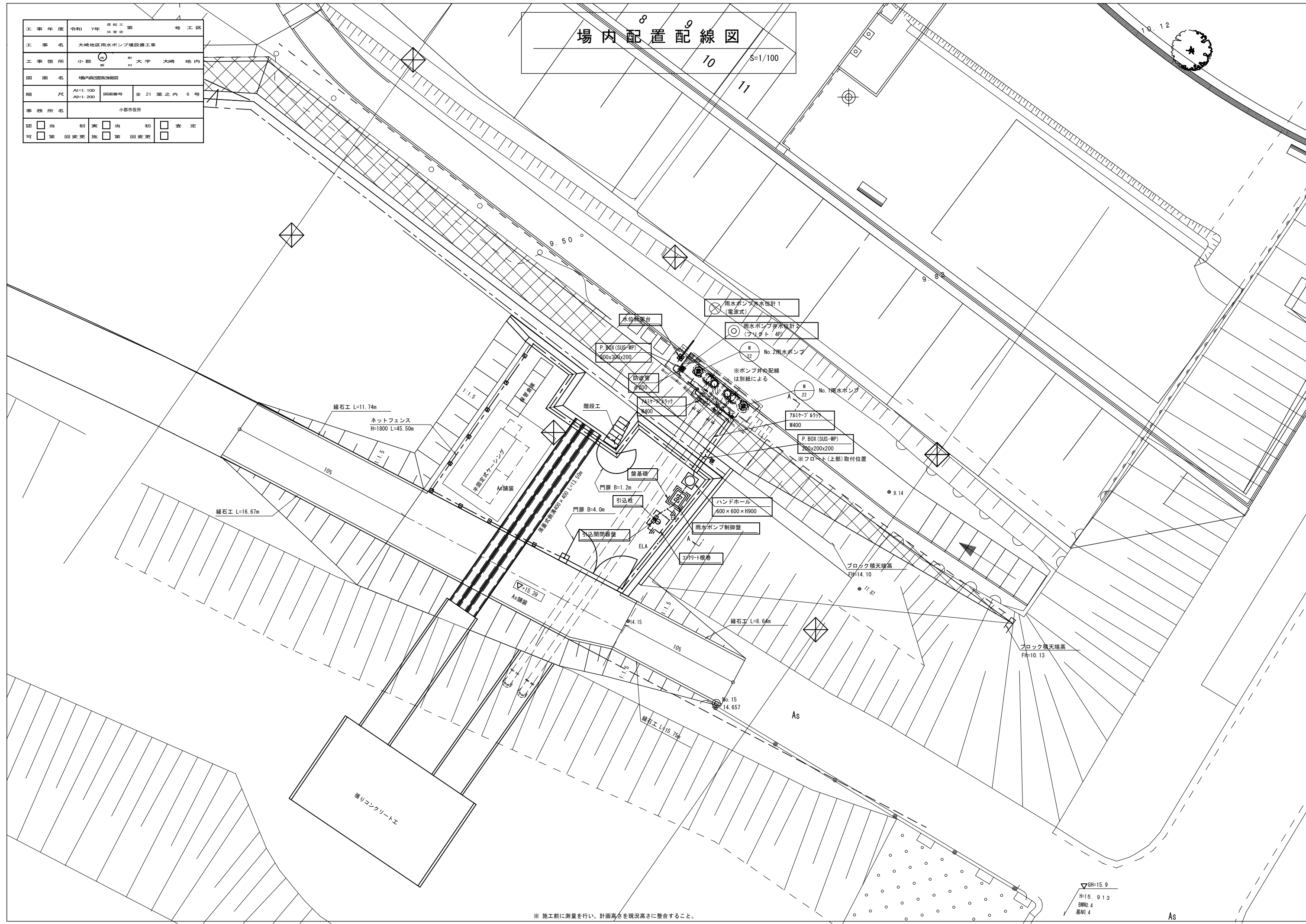




|      |  |
|------|--|
| 工事年度 | 令和 7年 度起工 第 号 工区   |
| 工事名  | 大崎地区雨水ポンプ増設機工事   |
| 工事箇所 | 小郡 町 大字 大崎 地内  |
| 図面名  | 場内配置配線図  |
| 縮尺   | A1=1:100<br>A3=1:200 図面番号 全 21 葉之内 6 号                           |
| 事務所名 | 小郡市役所  |
| 認 可  | <input type="checkbox"/> 当 初<br><input type="checkbox"/> 第 回 変 更 |
| 査 定  | <input type="checkbox"/> 当 初<br><input type="checkbox"/> 第 回 変 更 |

# 場内配置配線図

S=1/100



※ 施工前に測量を行い、計画高さを現況高さに整合すること。

15.9  
 15.913  
 図No. 4  
 基No. 4

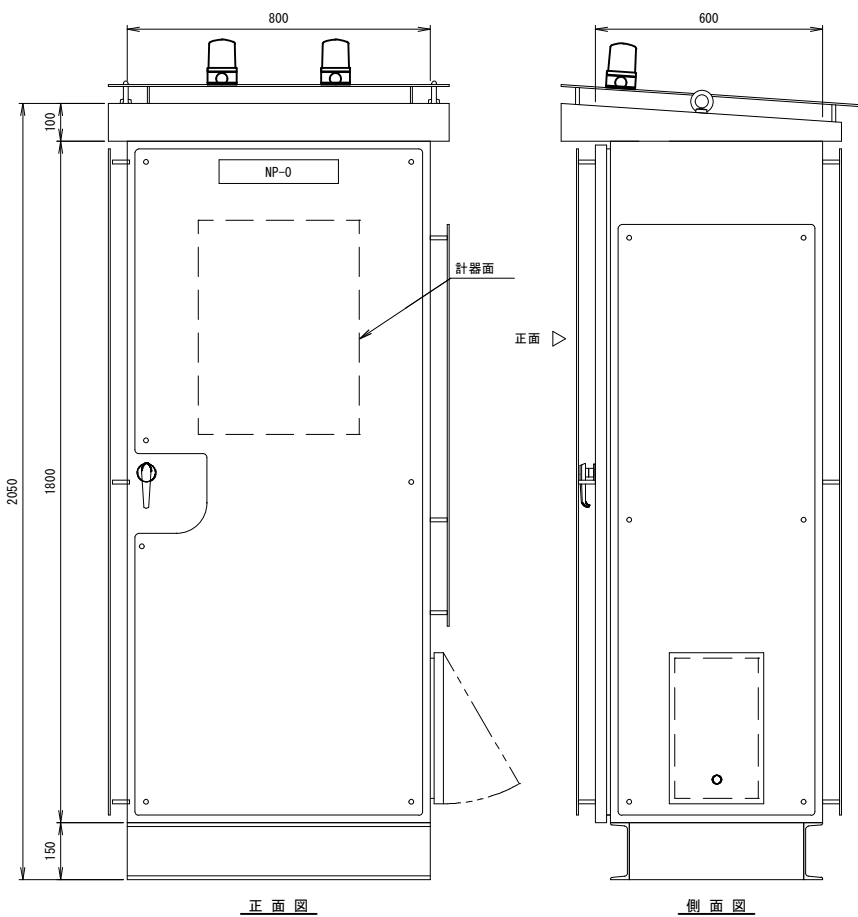
As

# 雨水ポンプ制御盤 単線結線図 盤外形図

|      |                     |                |
|------|---------------------|----------------|
| 工事年度 | 令和7年度               | 第 〇 号 工 区      |
| 工事名  | 大崎地区雨水ポンプ増設工事       |                |
| 工事箇所 | 小 郡 大 崎 地 内         |                |
| 図面名  | 雨水ポンプ制御盤 単線結線図 盤外形図 |                |
| 縮 尺  | 縦横 1:10             | 全 21 葉 之 内 7 号 |
| 事務所名 | 小郡市役所               |                |
| 認 可  | 当 初 実 施 初 査 定       |                |

雨水ポンプ制御盤 (屋外自立形)

(S=1/10)

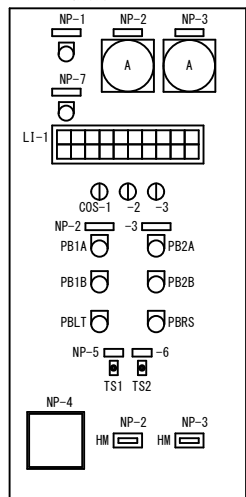


正面図

側面図

|           |            |            |            |            |            |            |       |         |
|-----------|------------|------------|------------|------------|------------|------------|-------|---------|
| 200V 常用電源 | No.1 ポンプ運転 | No.1 ポンプ停止 | No.1 ポンプ漏電 | No.1 ポンプ3E | No.1 ポンプ浸水 | No.1 ポンプ過熱 | 水位計故障 | ポンプ槽高水位 |
| 100V 常用電源 | No.2 ポンプ運転 | No.2 ポンプ停止 | No.2 ポンプ漏電 | No.2 ポンプ3E | No.2 ポンプ浸水 | No.2 ポンプ過熱 | 制御電源断 | ポンプ槽低水位 |

計器面(中扉)詳細

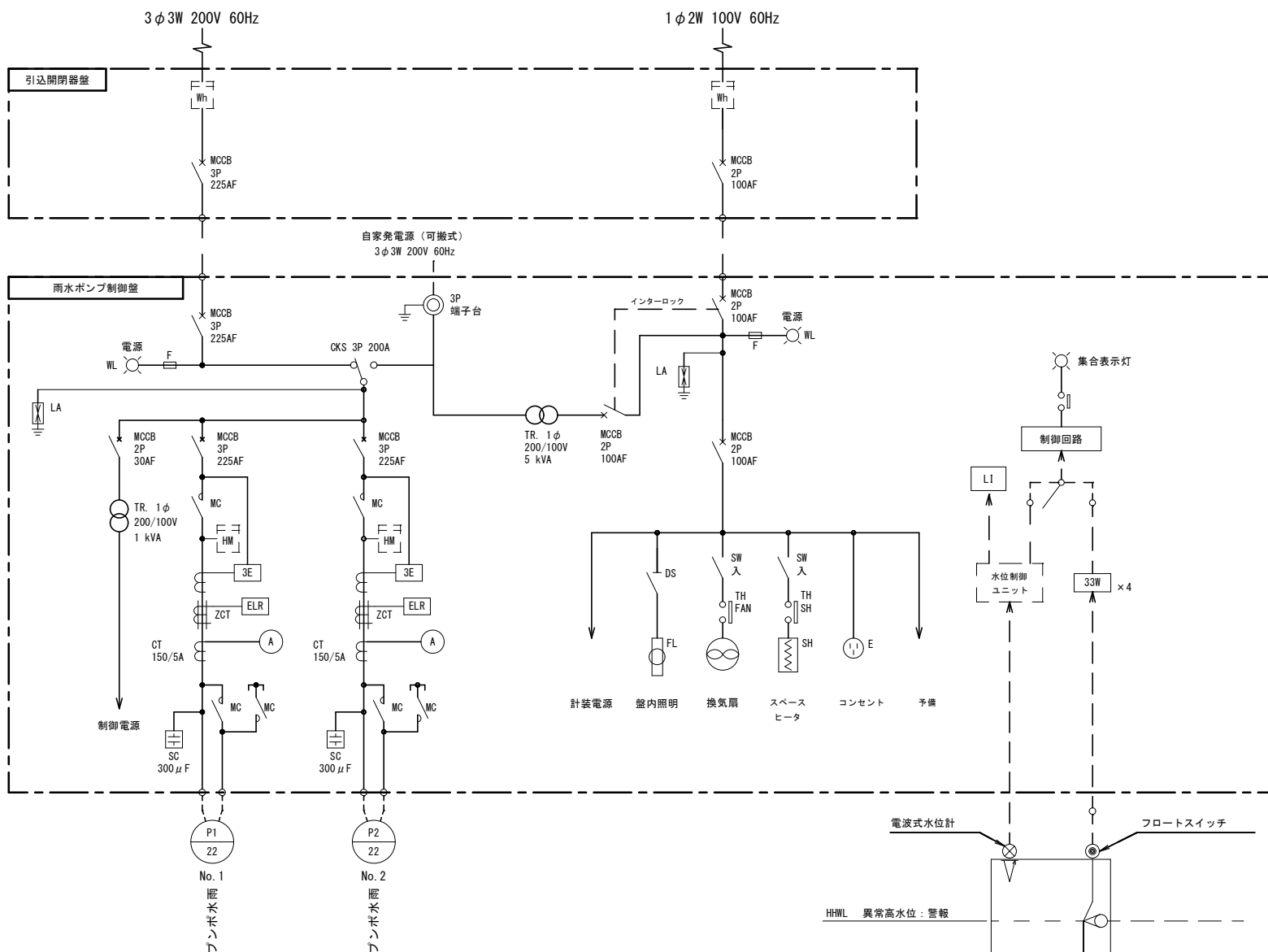


凡 例

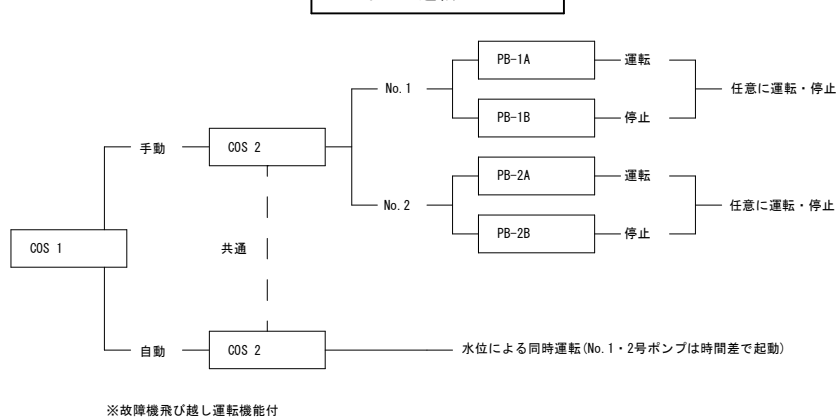
| 記号       | 記入文字             | 備考        |
|----------|------------------|-----------|
| NP-0     | 雨水ポンプ制御盤         |           |
| 1        | 200V電圧           |           |
| 2        | No.1雨水ポンプ        |           |
| 3        | No.2雨水ポンプ        |           |
| 4        | 雨水ポンプ井水位         | ペーパーレス記録計 |
| 5        | スペースヒータ          |           |
| 6        | 換気扇              |           |
| 7        | 100V電圧           |           |
| COS-1    | 切換閉器 (手動-自動)     |           |
| COS-2    | 切換閉器 (No.1-No.2) | 先行機選択     |
| COS-3    | 切換閉器 (電波式-フロート)  |           |
| PB1A, 2A | 運転               |           |
| PB1B, 2B | 停止               |           |
| PBLT     | ランプテスト           |           |
| PBRs     | 故障復帰             |           |
| TS1, 2   | スナップスイッチ (入-切)   |           |
| HM       | 運転時間計            |           |

S=1/5 S=1/7.5

単線結線図

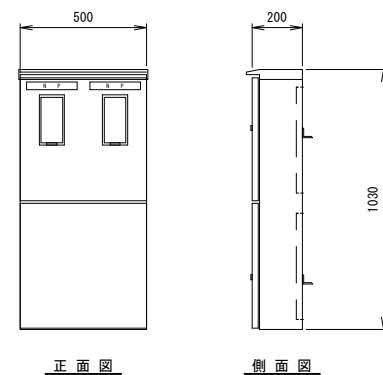


ポンプ運転フロー



引込開閉器盤 (屋外装柱防水型)

(S=1/15)



正面図

側面図

## 注 記

- 特記無きは、今回工事を示す。
- 盤寸法等は参考を示し、承諾図により決定する。

## 凡 例

| 記号   | 名前      |
|------|---------|
| MCCB | 配線用遮断器  |
| F    | ヒューズ    |
| KS   | ナイフスイッチ |
| Wh   | 電力量計    |
| WL   | 表示ランプ   |

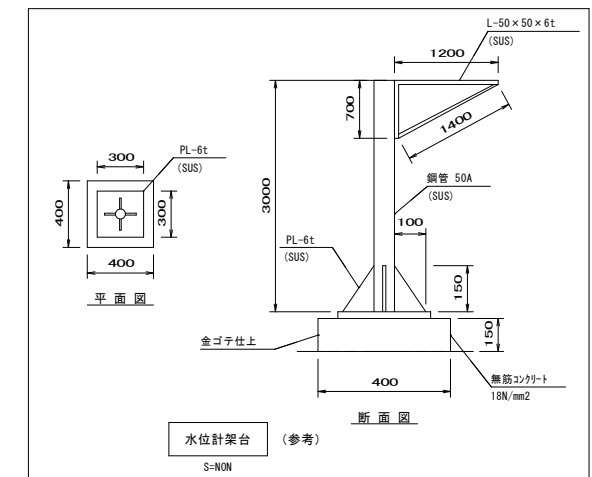
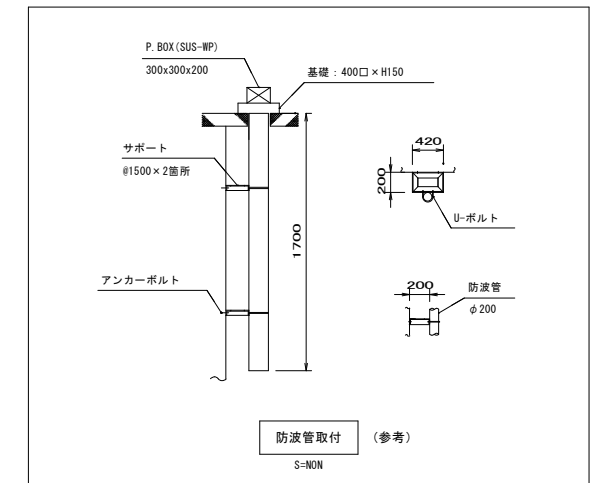
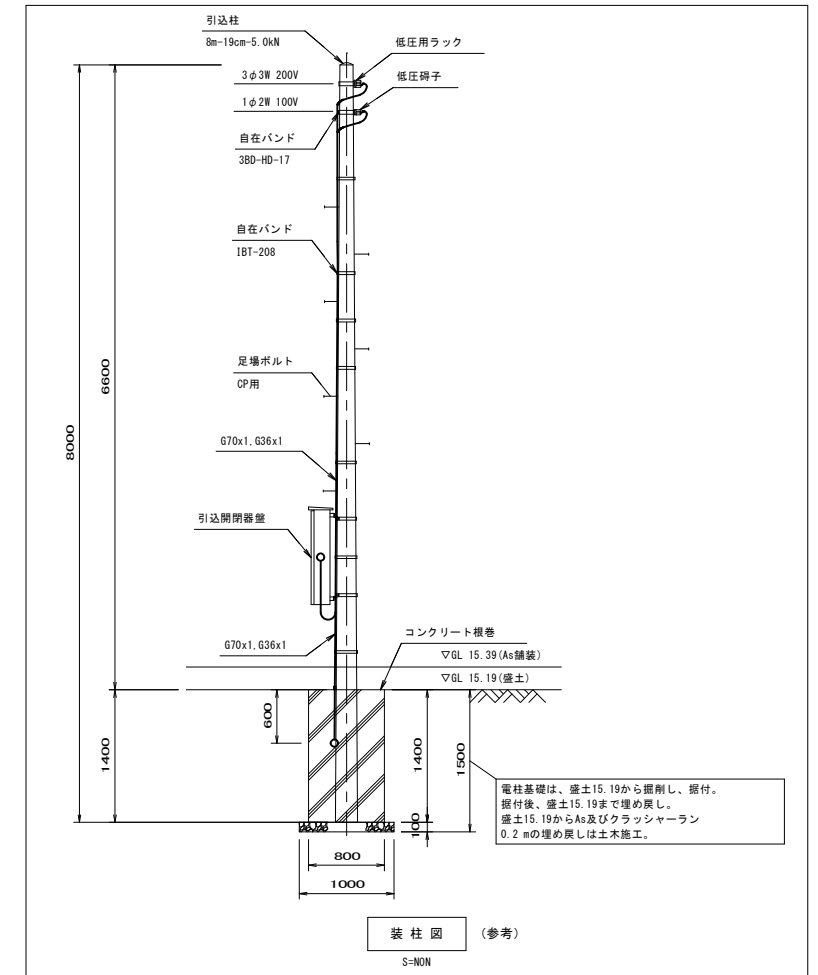
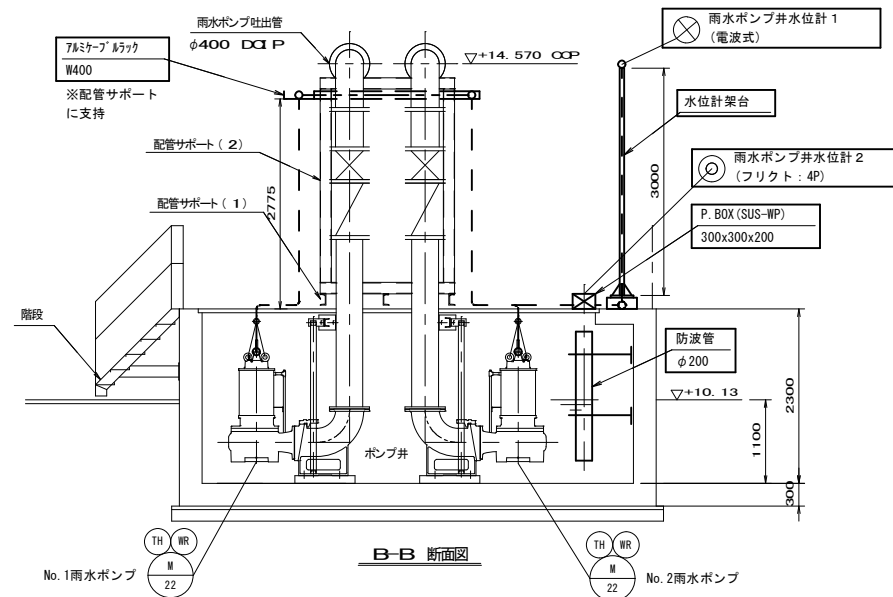
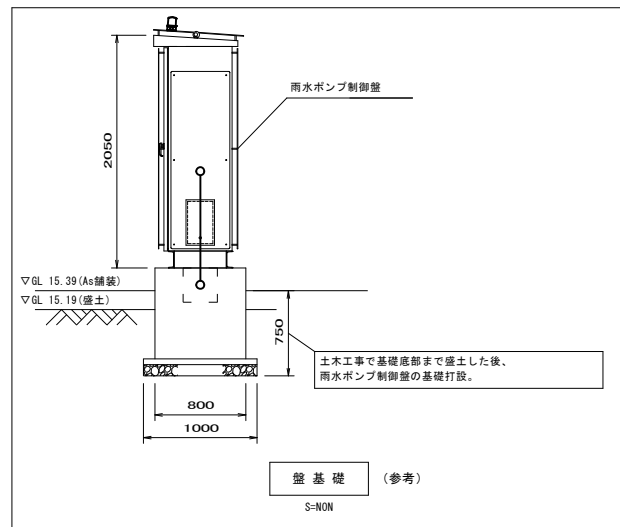
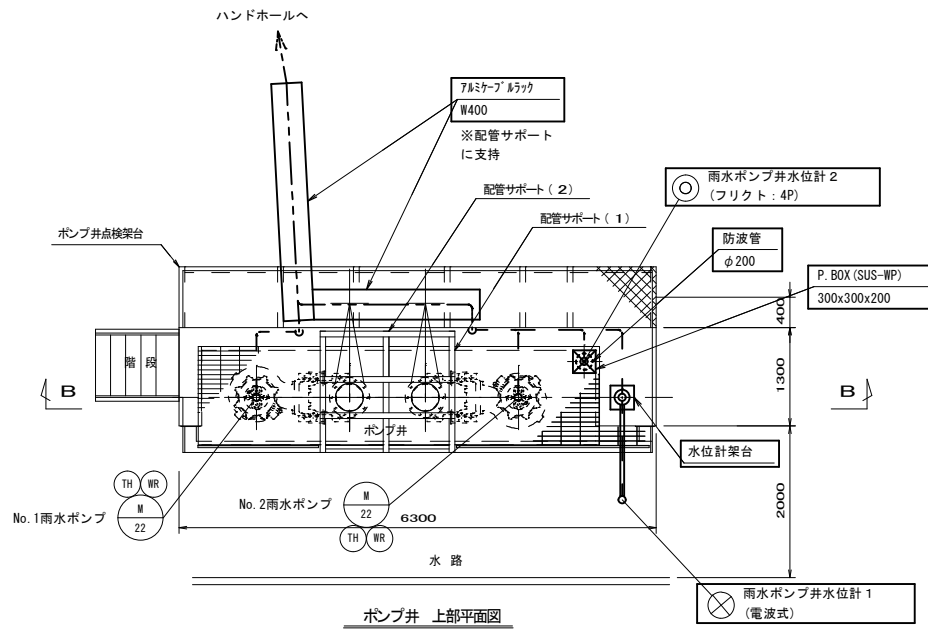
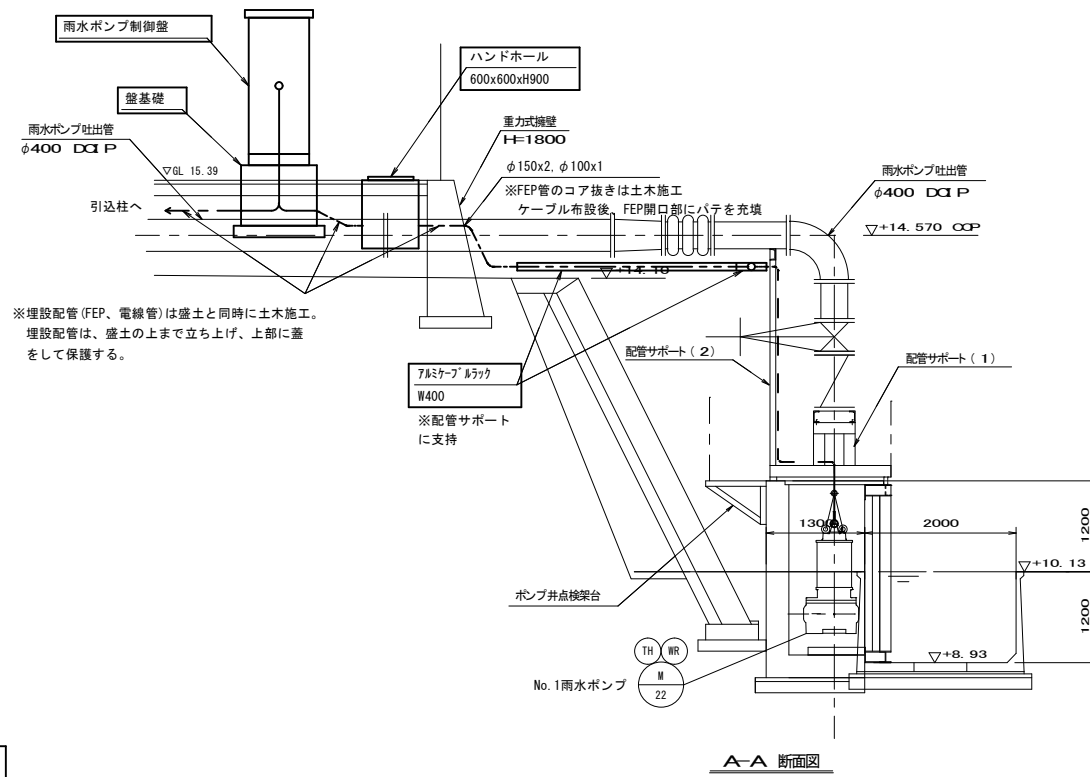
※故障機飛び越し運転機能付



|      |                                  |                                  |                              |
|------|----------------------------------|----------------------------------|------------------------------|
| 工事年度 | 令和 7年                            | 年度工 第                            | 号 工 区                        |
| 工事名  | 大崎地区雨水ポンプ場設備工事                   |                                  |                              |
| 工事箇所 | 小 郡                              | 町 大 宇                            | 大 崎 地 内                      |
| 図面名  | 配置配線図                            |                                  |                              |
| 縮 尺  | A1=1:50                          | 図面番号                             | 全21 葉之内 8 号                  |
| 事務所名 | 小郡市役所                            |                                  |                              |
| 認 可  | <input type="checkbox"/> 当 初     | <input type="checkbox"/> 第 回 変 更 | <input type="checkbox"/> 査 定 |
|      | <input type="checkbox"/> 第 回 変 更 | <input type="checkbox"/> 第 回 変 更 | <input type="checkbox"/>     |

# 配置配線図

S=1/50

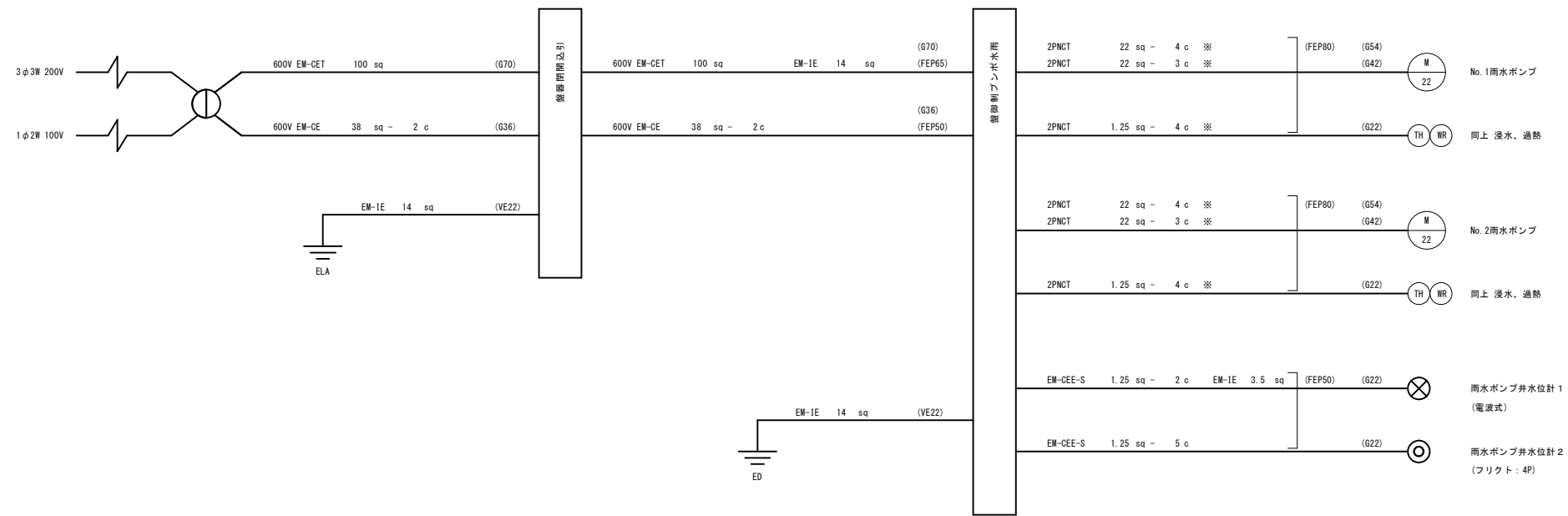


|      |                          |      |              |    |                          |
|------|--------------------------|------|--------------|----|--------------------------|
| 工事年度 | 令和 7年                    | 度起工  | 第            | 号  | 工区                       |
| 工事名  | 大崎地区雨水ポンプ場設備工事           |      |              |    |                          |
| 工事箇所 | 小郡                       | 町    | 大字           | 大崎 | 地内                       |
| 図面名  | 配線系統図                    |      |              |    |                          |
| 縮尺   | NON                      | 図面番号 | 全 21 葉之内 9 号 |    |                          |
| 事務所名 | 小郡市役所                    |      |              |    |                          |
| 認    | <input type="checkbox"/> | 当    | 初            | 案  | <input type="checkbox"/> |
| 可    | <input type="checkbox"/> | 第    | 回            | 変  | 更                        |
| 施    | <input type="checkbox"/> | 第    | 回            | 変  | 更                        |
| 査    | <input type="checkbox"/> | 定    |              |    |                          |

# 配線系統図

S=NON

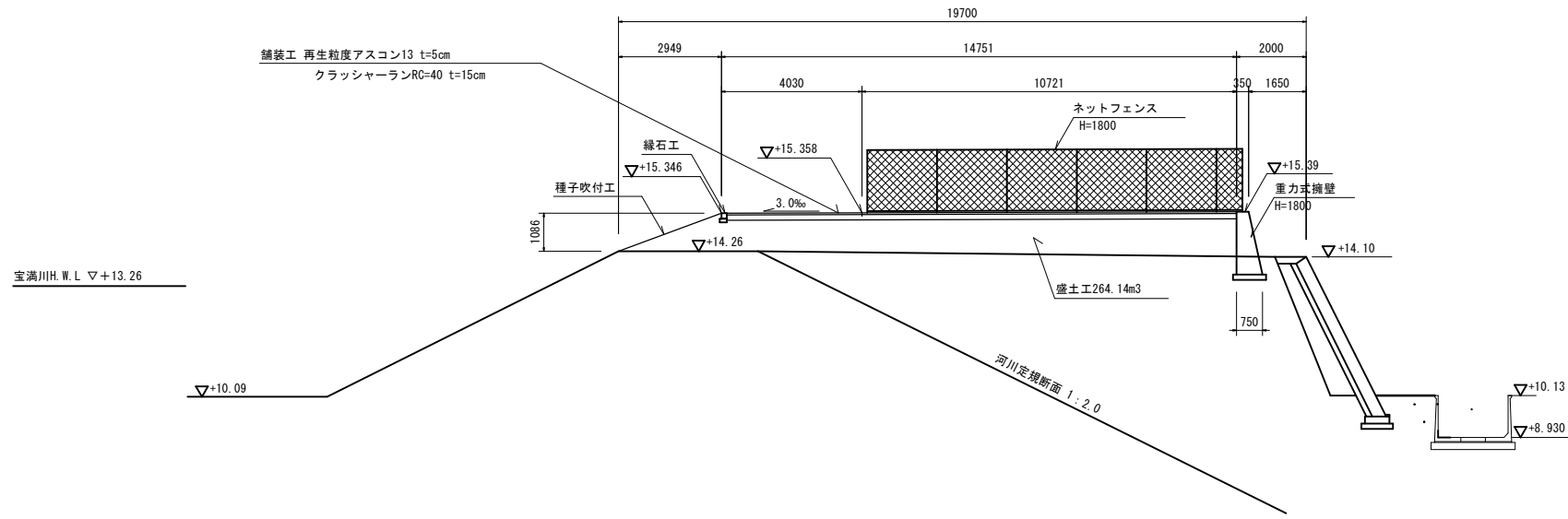
※雨水ポンプのケーブルは、機械支給で電気布設



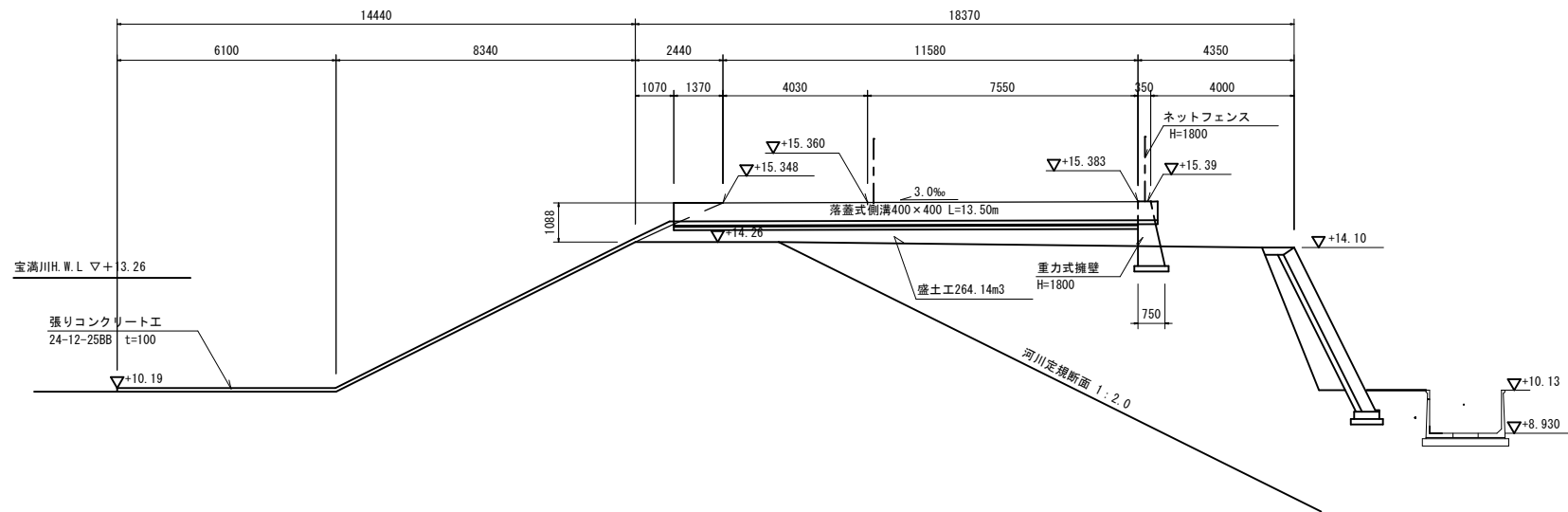
# 場内整備工断面図(1)

S=1/100

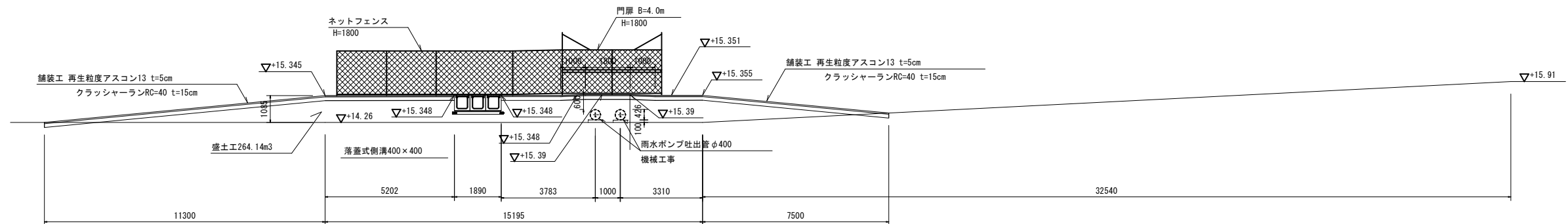
## A - A



## B - B



## C - C



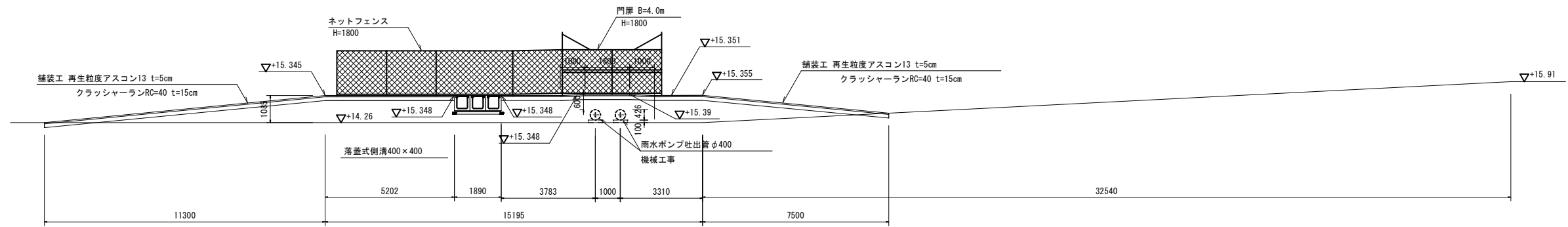
|      |  |
|------|--|
| 工事年度 | 令和 7年 度 第 号 工 区  |
| 工事名  | 大崎地区雨水ポンプ増設機工事   |
| 工事箇所 | 小 郡 町 大 宇 大 崎 地 内  |
| 図面名  | 場内整備工断面図(1)  |
| 縮尺   | A1=1:100<br>A3=1:200   |
| 図面番号 | 全 21 葉 之 内 10 号  |
| 事務所名 | 小郡市役所  |
| 認 可  | <input type="checkbox"/> 当 初<br><input type="checkbox"/> 第 回 変 更 |
| 査 定  | <input type="checkbox"/> 当 初<br><input type="checkbox"/> 第 回 変 更 |

# 場内整備工断面図(2)

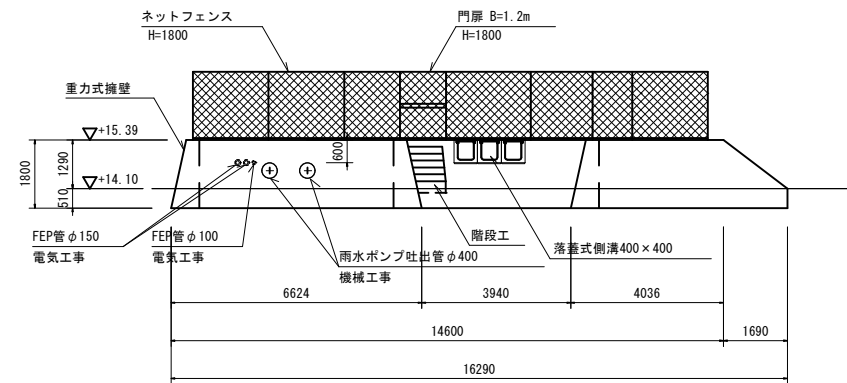
S=1/100

|      |  |
|------|--|
| 工事年度 | 令和 7年 度 第 号 工 区  |
| 工事名  | 大崎地区雨水ポンプ増設機工事   |
| 工事箇所 | 小 郡 町 大 宇 大 崎 地 内  |
| 図面名  | 場内整備工断面図(2)  |
| 縮尺   | A1=1:100<br>A3=1:200   |
| 図面番号 | 全 21 葉 之 内 11 号  |
| 事務所名 | 小郡市役所  |
| 認 可  | <input type="checkbox"/> 当 初 実 査 定<br><input type="checkbox"/> 第 回 変 更 施 第 回 変 更 |

## C - C

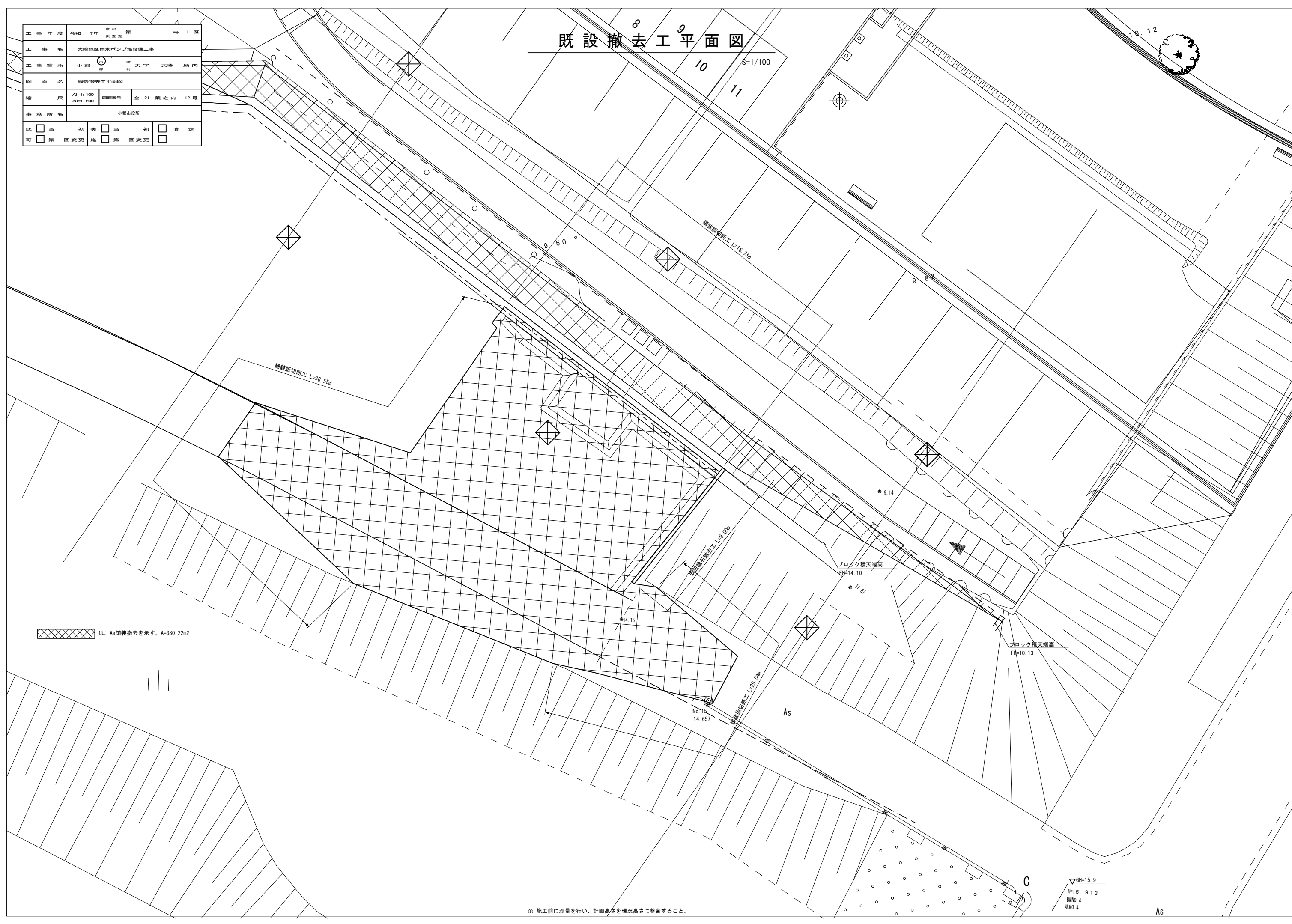


## D - D



|      |                                  |                                  |                                  |
|------|----------------------------------|----------------------------------|----------------------------------|
| 工事年度 | 令和 7年                            | 度起 第                             | 号 工 区                            |
| 工事名  | 大崎地区雨水ポンプ増設機工事                   |                                  |                                  |
| 工事箇所 | 小 郡                              | 町 大 宇                            | 大 崎 地 内                          |
| 図面名  | 既設撤去工平面図                         |                                  |                                  |
| 縮 尺  | A1=1:100                         | 図面番号                             | 全 21 葉 之 内 12 号                  |
| 事務所名 | 小郡市役所                            |                                  |                                  |
| 認 可  | <input type="checkbox"/> 当 初     | <input type="checkbox"/> 実 施     | <input type="checkbox"/> 査 定     |
|      | <input type="checkbox"/> 第 回 変 更 | <input type="checkbox"/> 第 回 変 更 | <input type="checkbox"/> 第 回 変 更 |

# 既設撤去工平面図



は、As舗装撤去を示す。A=380.22m2

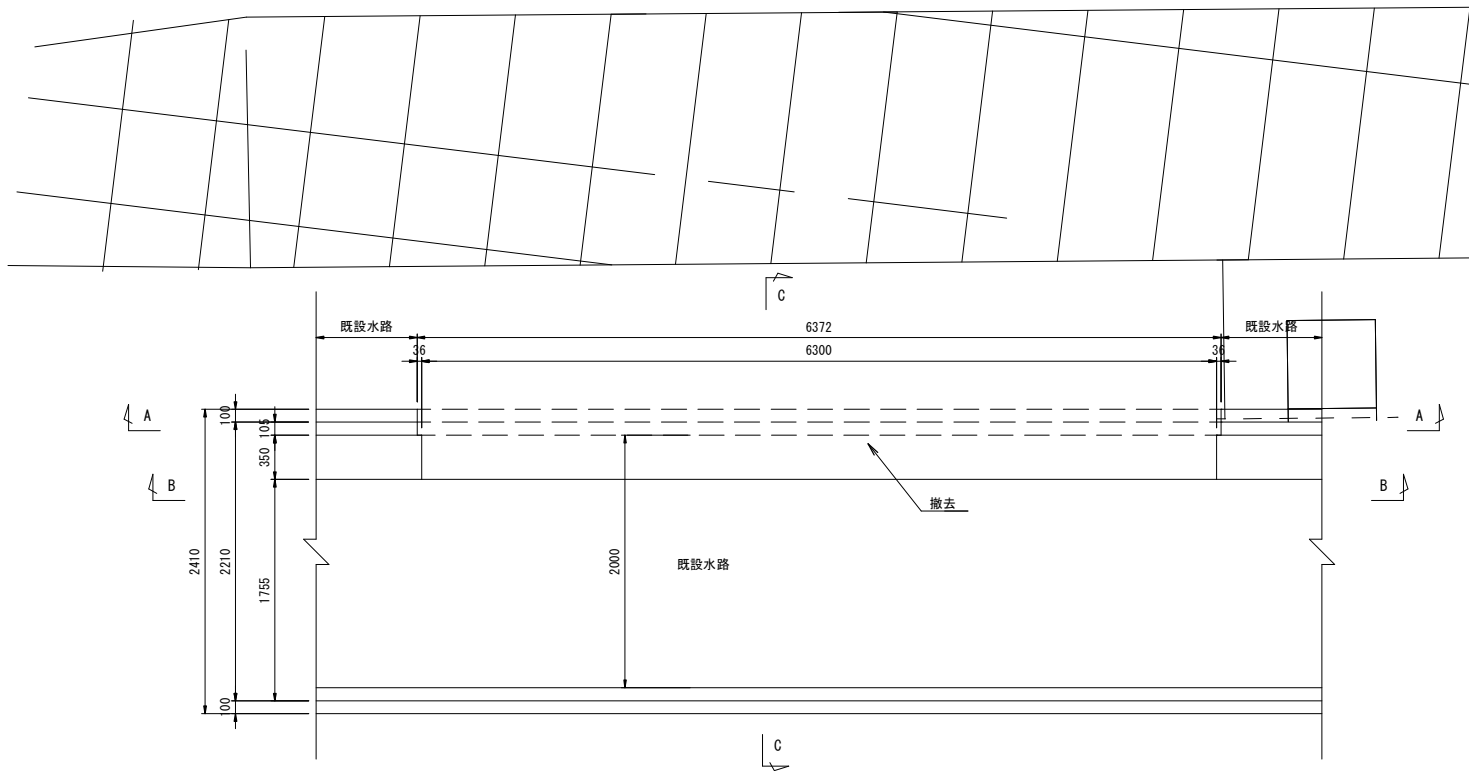
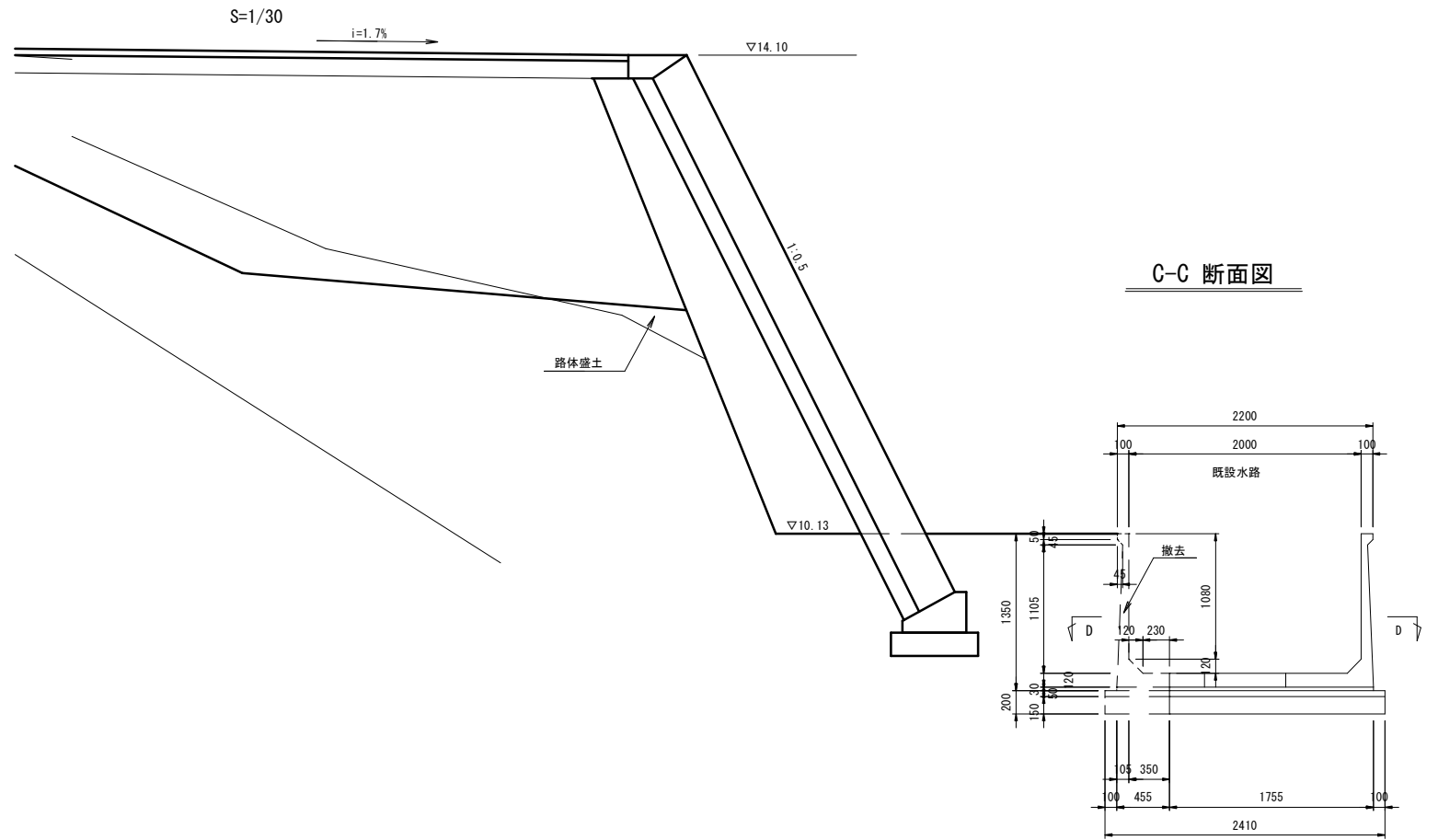
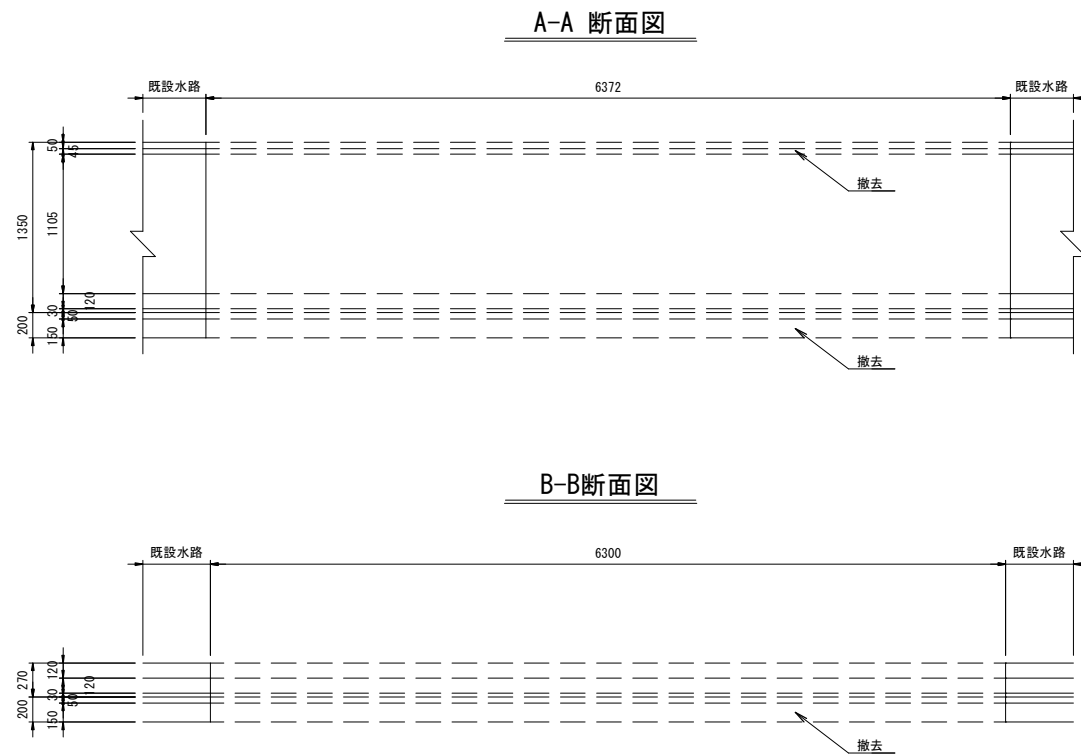
※ 施工前に測量を行い、計画高さを現況高さに整合すること。

▽BH=15.9  
H=15.913  
BMNo. 4  
基No. 4

As

|      |   |  |
|------|---|--|
| 工事年度 | 令和7年度起工第  | 号工区  |
| 工事名  | 大崎地区雨水ポンプ場設備工事  |  |
| 工事箇所 | 小郡市   | 大字大崎地内   |
| 図面名  | 既設水路撤去工図  |  |
| 縮尺   | A1=1/30<br>A2=1/60  | 図面番号 全21葉之内 13号  |
| 事務所名 | 小郡市役所   |  |
| 認可   | <input type="checkbox"/> 当初<br><input type="checkbox"/> 第1回変更 | <input type="checkbox"/> 当初<br><input type="checkbox"/> 第1回変更<br><input type="checkbox"/> 査定 |

# 既設水路撤去工図

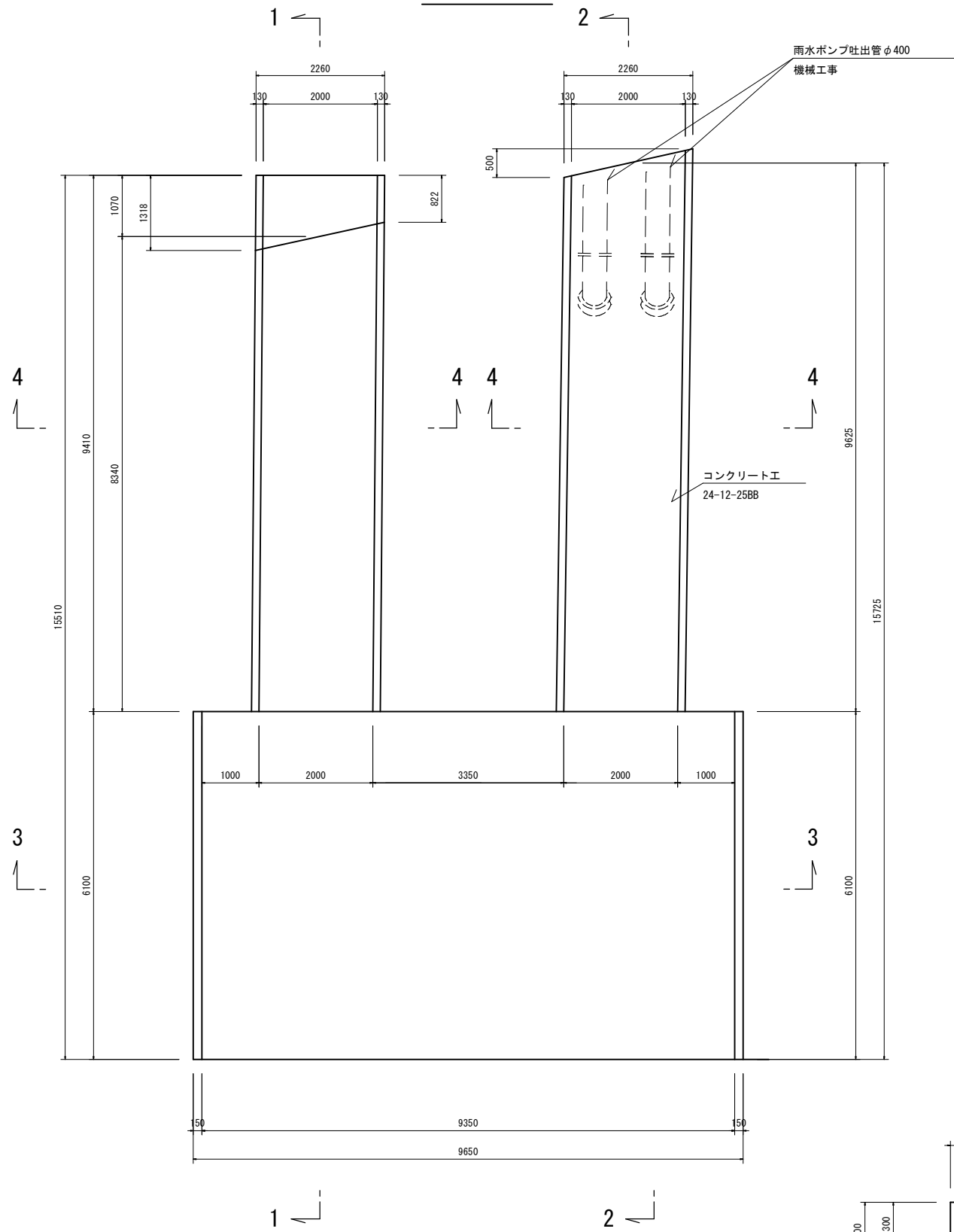


|        |                                     |            |   |
|--------|-------------------------------------|------------|---|
| 工事年度   | 令和 7年                               | 度起工<br>災査定 | 第 号 工区  |
| 工事名    | 大崎地区雨水ポンプ増設機工事                      |            |   |
| 工事箇所   | 小郡<br>町                             | 大字<br>村    | 大崎 地内   |
| 図面名    | 張りコンクリート一般図                         |            |   |
| 縮尺     | A1=1:50<br>A3=1:100                 | 図面番号       | 全 21 葉之内 14 号   |
| 事務所名   | 小郡市役所                               |            |   |
| 認<br>可 | <input type="checkbox"/> 当<br>第 回変更 | 実<br>施     | <input type="checkbox"/> 当<br>第 回変更<br><input type="checkbox"/> 初<br>査定 |

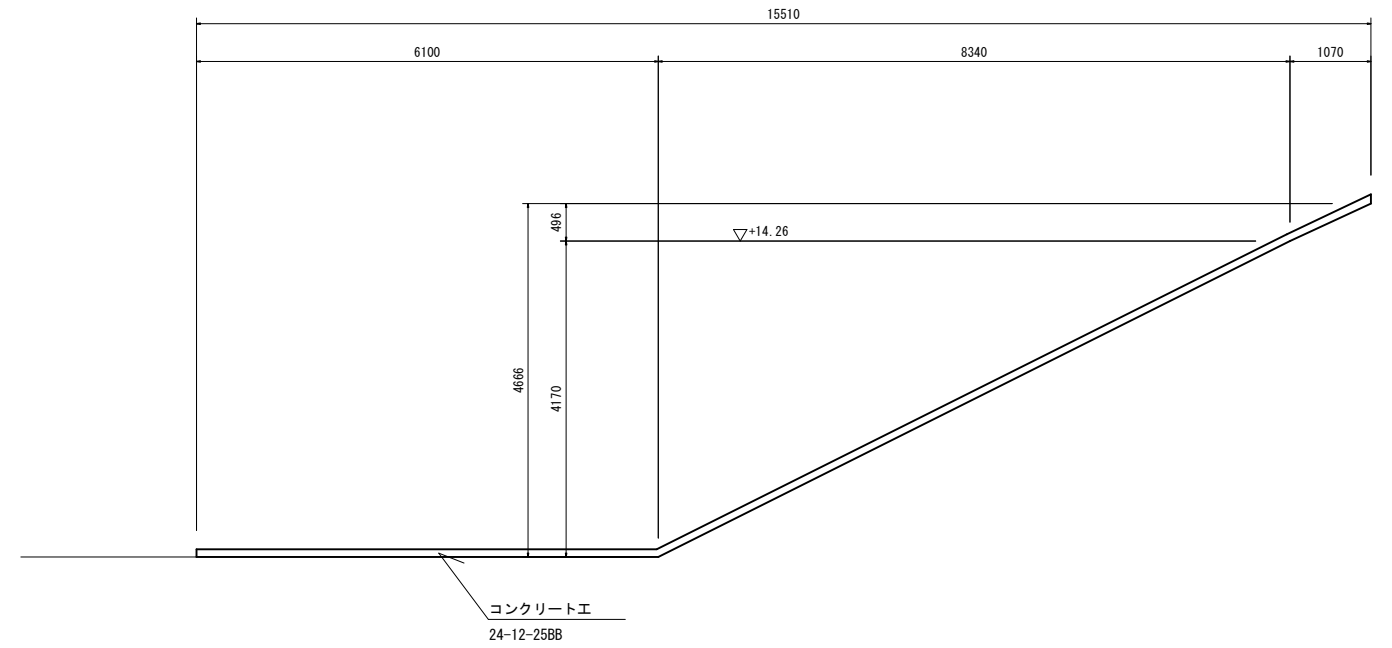
# 張りコンクリート一般図

S=1/50

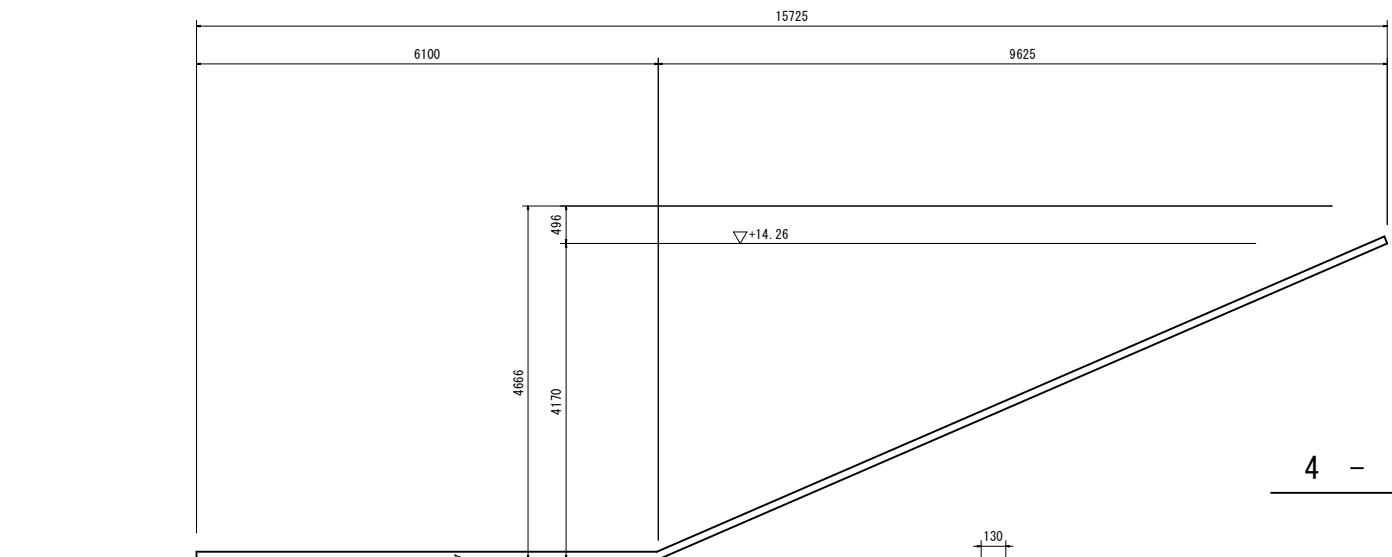
平面図



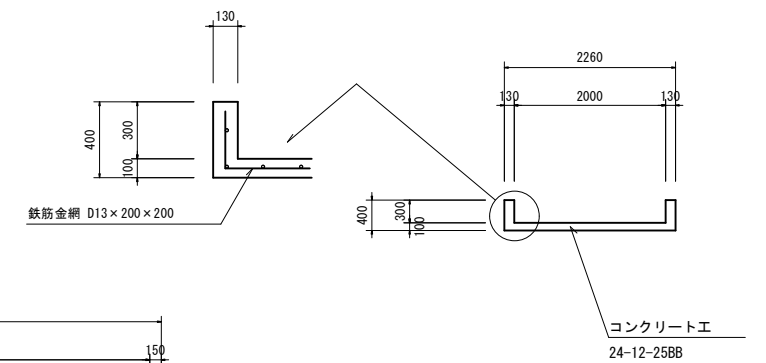
1 - 1



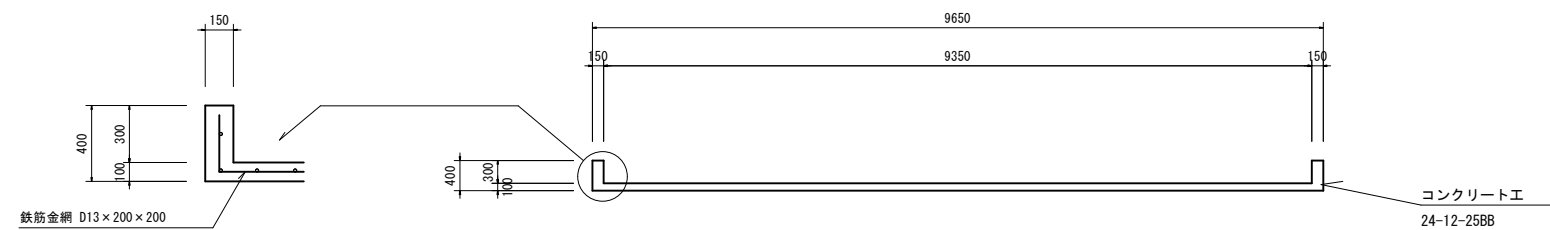
2 - 2



4 - 4



3 - 3



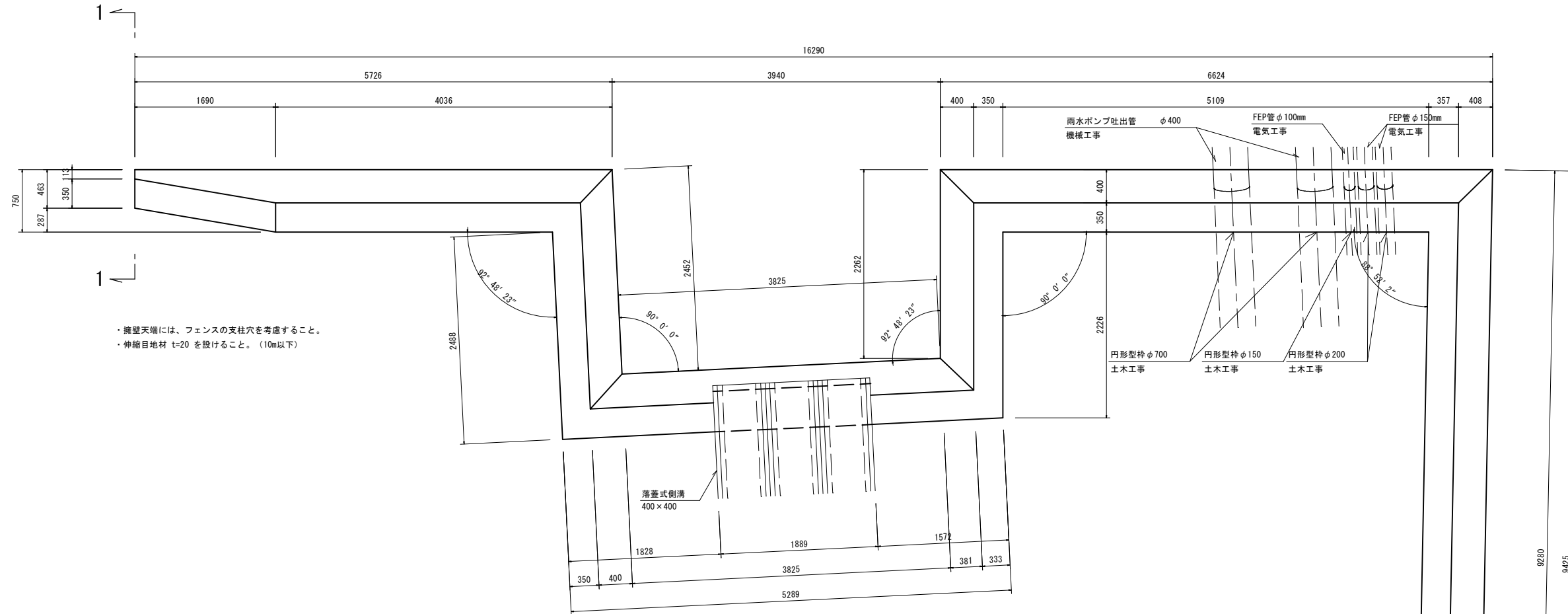


|        |                                     |                            |                                     |
|--------|-------------------------------------|----------------------------|-------------------------------------|
| 工事年度   | 令和 7年                               | 度起工<br>災査定                 | 第 号 工区                              |
| 工事名    | 大崎地区雨水ポンプ増設機工事                      |                            |                                     |
| 工事箇所   | 小郡 町 大字 大崎 地内                       |                            |                                     |
| 図面名    | 重力式擁壁工詳細図                           |                            |                                     |
| 縮尺     | A1=1:30<br>A3=1:60                  | 図面番号                       | 全 21 葉之内 15 号                       |
| 事務所名   | 小郡市役所                               |                            |                                     |
| 認<br>可 | <input type="checkbox"/> 当<br>第 回変更 | 初<br>査                     | <input type="checkbox"/> 当<br>第 回変更 |
|        | <input type="checkbox"/> 初<br>査     | <input type="checkbox"/> 定 |                                     |

# 重力式擁壁工詳細図

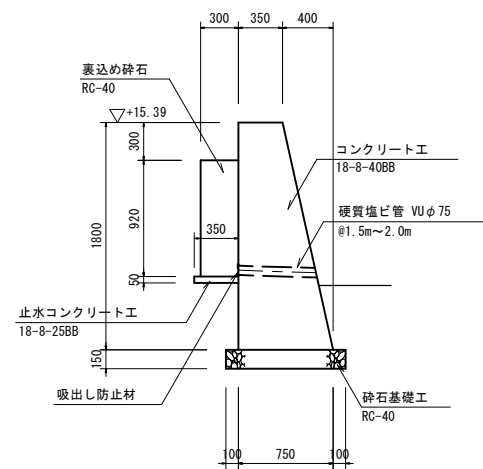
S=1/30

## 平面図

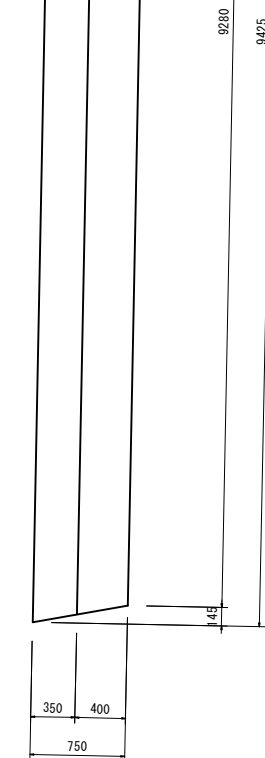
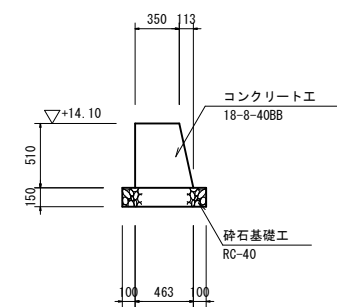


- ・擁壁天端には、フェンスの支柱穴を考慮すること。
- ・伸縮目地材 t=20 を設けること。(10m以下)

## 標準断面図



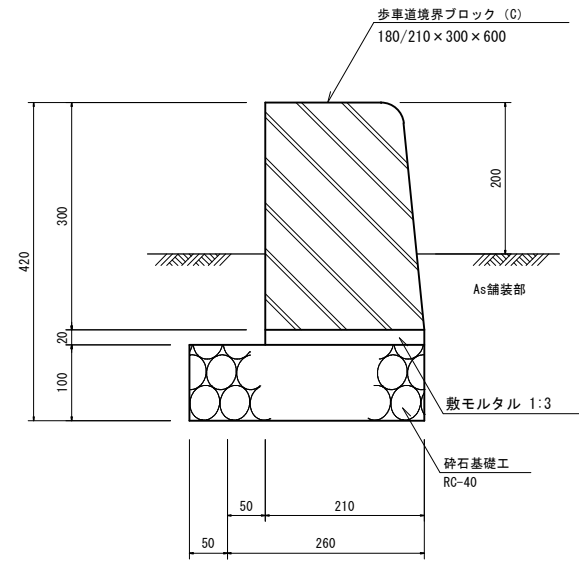
1 - 1



|      |                                |            |                                |
|------|--------------------------------|------------|--------------------------------|
| 工事年度 | 令和 7年                          | 度起工<br>災査定 | 第 号 工区                         |
| 工事名  | 大崎地区雨水ポンプ増設機工事                 |            |                                |
| 工事箇所 | 小郡 町                           | 大字 大崎 地内   |                                |
| 図面名  | 舗装、側溝等詳細図                      |            |                                |
| 縮尺   | —                              | 図面番号       | 全 21 葉之内 16号                   |
| 事務所名 | 小郡市役所                          |            |                                |
| 認    | <input type="checkbox"/> 当     | 実          | <input type="checkbox"/> 当     |
| 可    | <input type="checkbox"/> 第 回変更 | 施          | <input type="checkbox"/> 第 回変更 |
|      | <input type="checkbox"/> 査 定   |            | <input type="checkbox"/>       |

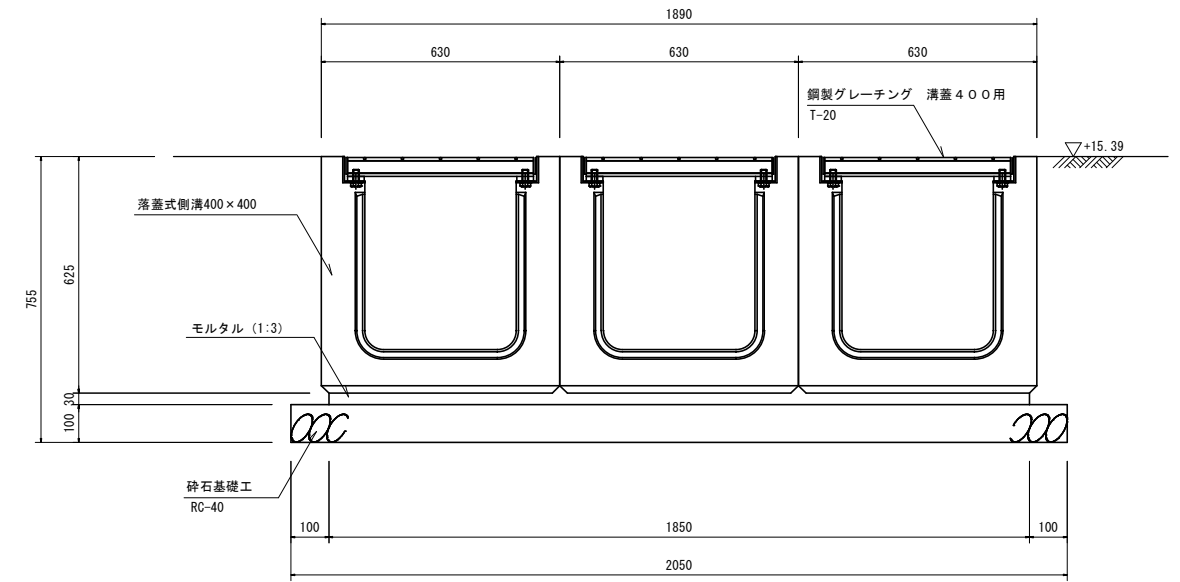
既設縁石（撤去工）

1/5



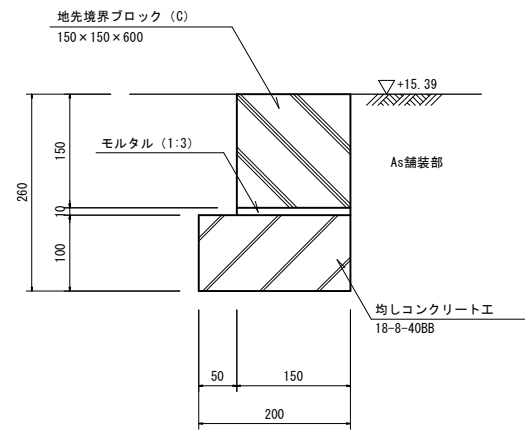
落蓋式側溝400×400（参考図）

1/10



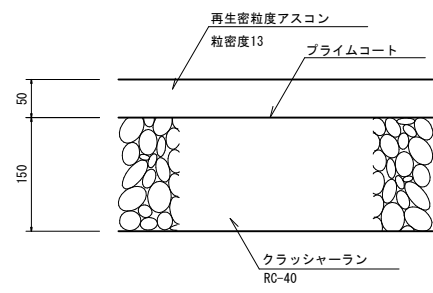
縁石工

1/5



アスファルト舗装

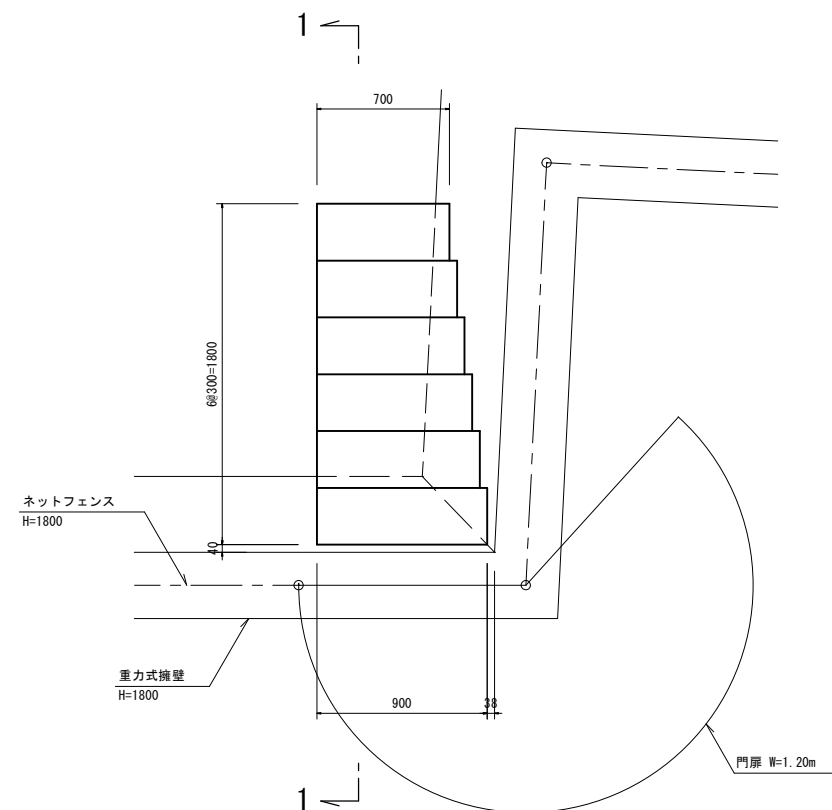
1/5



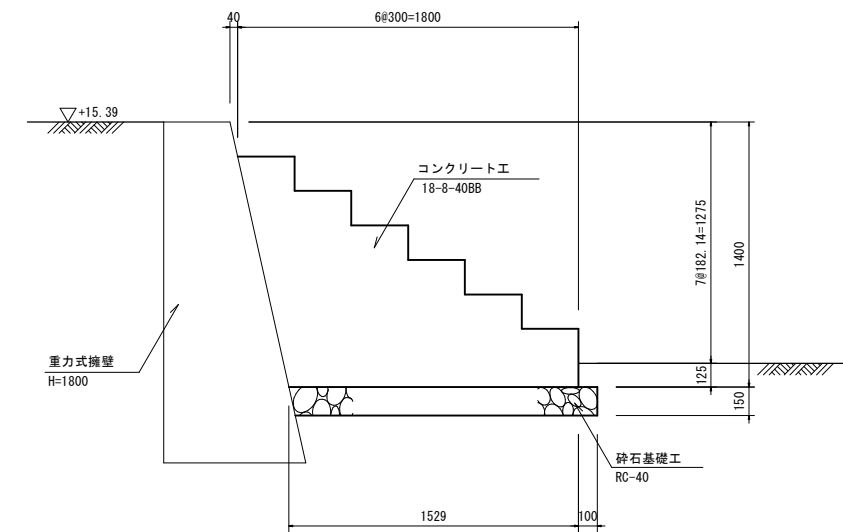
階段工

1/20

平面図



1 - 1



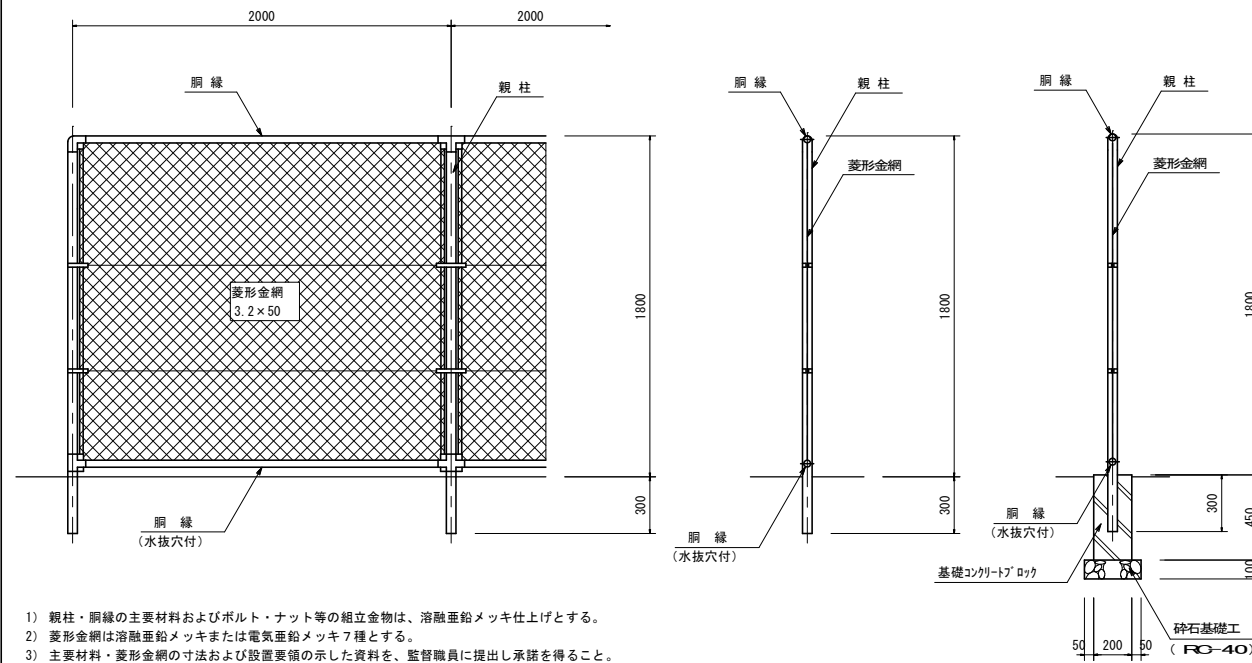
|      |  |
|------|--|
| 工事年度 | 令和 7年 度起工 第 号 工区<br>異変定  |
| 工事名  | 大崎地区雨水ポンプ増設機工事   |
| 工事箇所 | 小郡 町 大字 大崎 地内<br>村   |
| 図面名  | フェンス、門扉詳細図   |
| 縮尺   | A1=1:20<br>A3=1:40 図面番号 全 21 葉之内 17号   |
| 事務所名 | 小郡市役所  |
| 認 可  | <input type="checkbox"/> 当 初 実 施 初 査 定<br><input type="checkbox"/> 第 回 変 更 施 第 回 変 更 |

ネットフェンス（丸パイプ型）

1/20

正面図

側面図

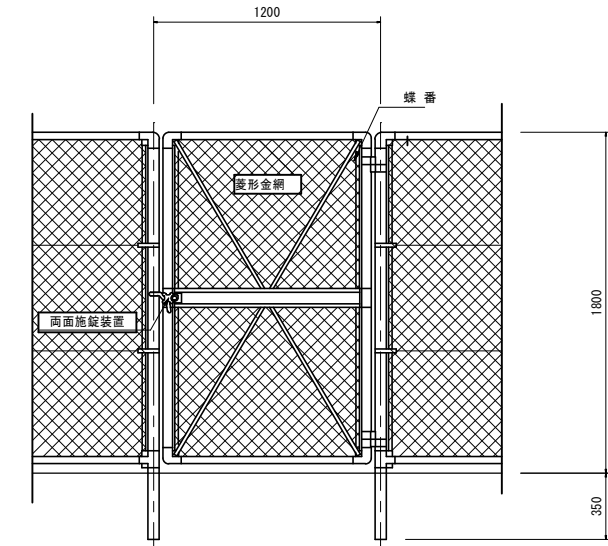


- 1) 親柱・網縁の主要材料およびボルト・ナット等の組立金物は、溶融亜鉛メッキ仕上げとする。
- 2) 菱形金網は溶融亜鉛メッキまたは電気亜鉛メッキ7種とする。
- 3) 主要材料・菱形金網の寸法および設置要領の示した資料を、監督職員に提出し承諾を得ること。

ネットフェンス（丸パイプ）門扉 1/20

門扉幅 B=1.20m

正面図



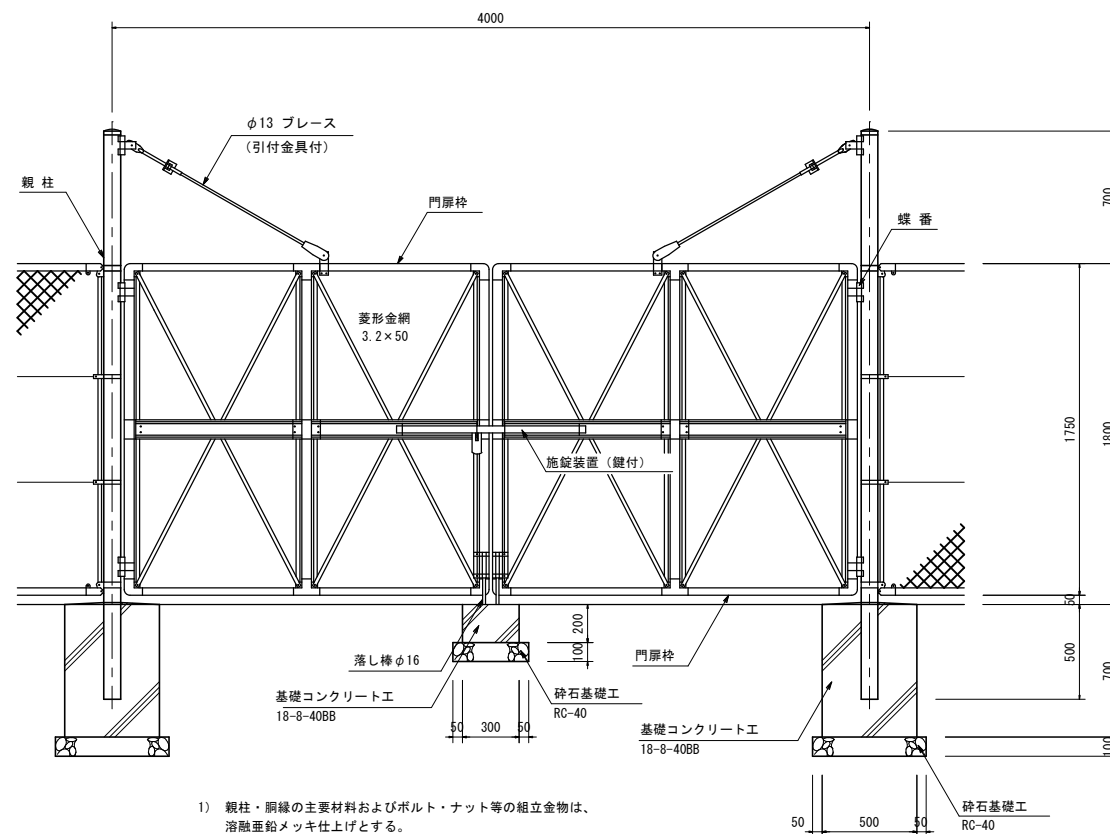
- 1) 親柱・網縁の主要材料およびボルト・ナット等の組立金物は、溶融亜鉛メッキ仕上げとする。
- 2) 菱形金網は溶融亜鉛メッキまたは電気亜鉛メッキ7種とする。
- 3) 門扉には施錠を設けること。

ネットフェンス（丸パイプ）門扉

1/20

門扉幅 B=4.00m

正面図



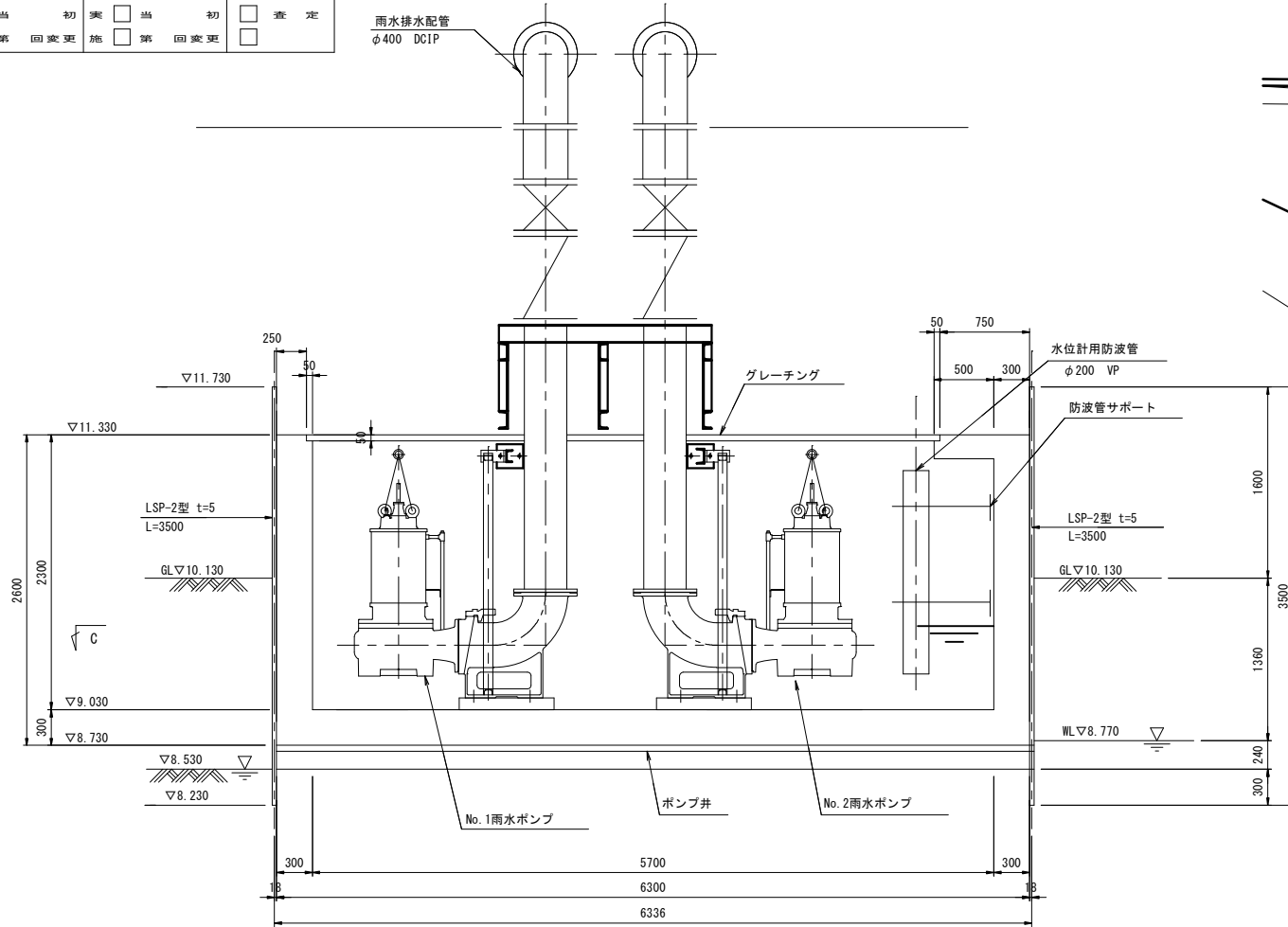
- 1) 親柱・網縁の主要材料およびボルト・ナット等の組立金物は、溶融亜鉛メッキ仕上げとする。
- 2) 菱形金網は溶融亜鉛メッキまたは電気亜鉛メッキ7種とする。
- 3) 門扉には施錠を設けること。

|      |   |   |
|------|---|---|
| 工事年度 | 令和7年度起工<br>災害定  | 号工区   |
| 工事名  | 大崎地区雨水ポンプ場設備工事  |   |
| 工事箇所 | 小郡 郡 大字 大崎 地内   |   |
| 図面名  | 軽量鋼矢板詳細図  |   |
| 縮尺   | A1=1:30<br>A3=1:60  | 図面番号 全 21 葉之内 18 号  |
| 事務所名 | 小郡町役所   |   |
| 認可   | <input type="checkbox"/> 当初<br><input type="checkbox"/> 第1回変更<br><input type="checkbox"/> 第2回変更 | <input type="checkbox"/> 初定<br><input type="checkbox"/> 第1回変更<br><input type="checkbox"/> 第2回変更 |

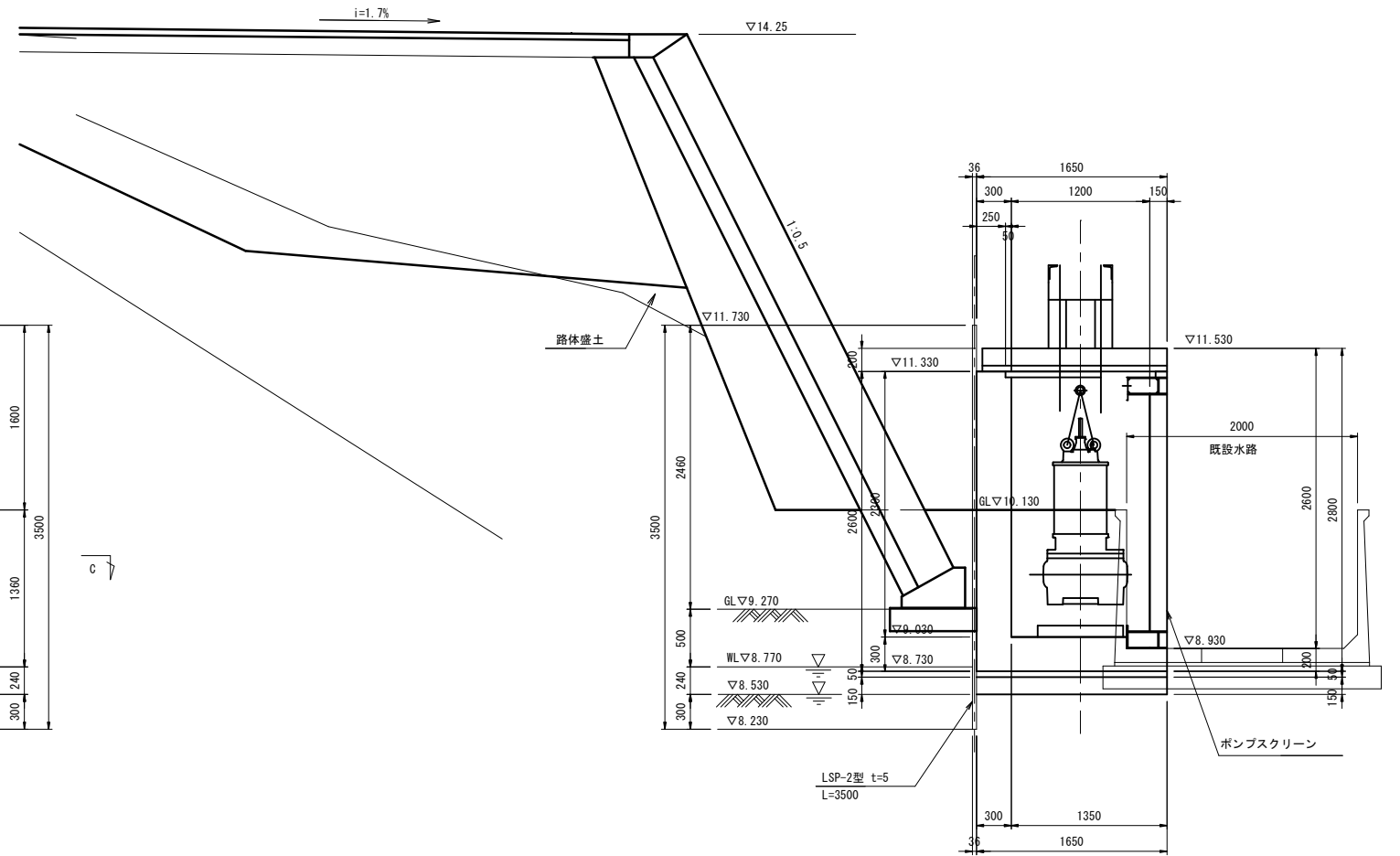
# 軽量鋼矢板詳細図

S=1/30

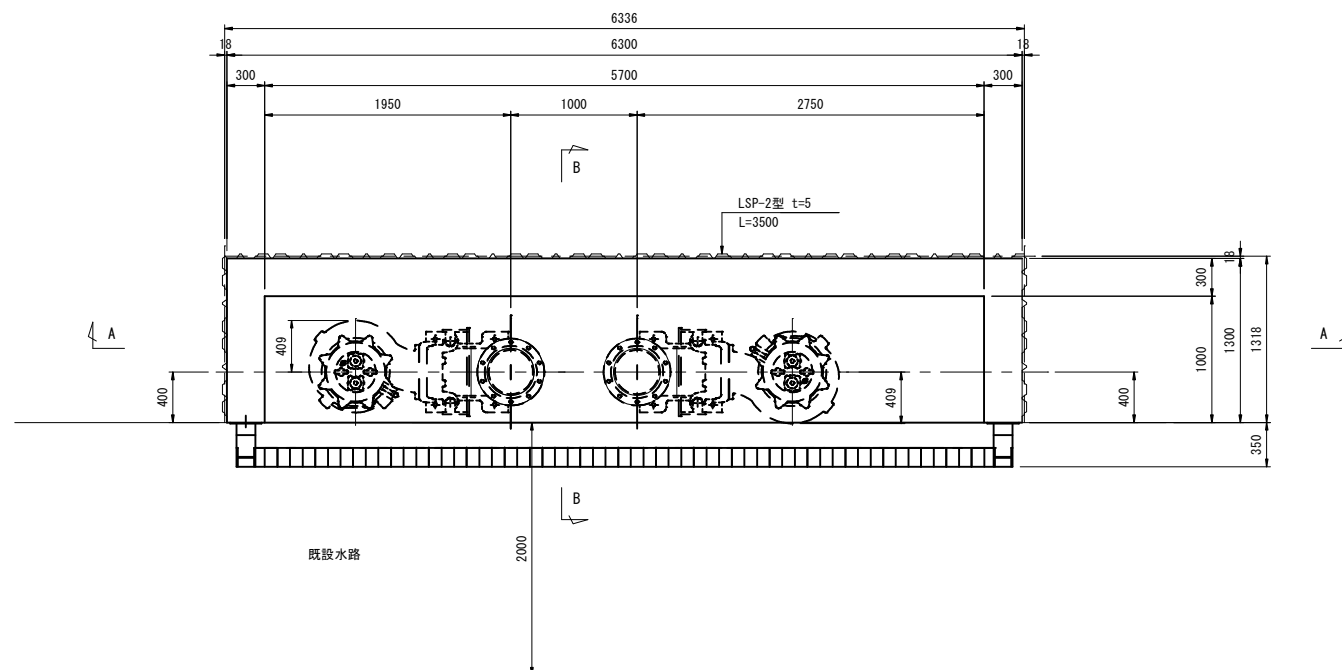
A-A 断面図



B-B 断面図



C-C 平面図



## 主要部材数量表

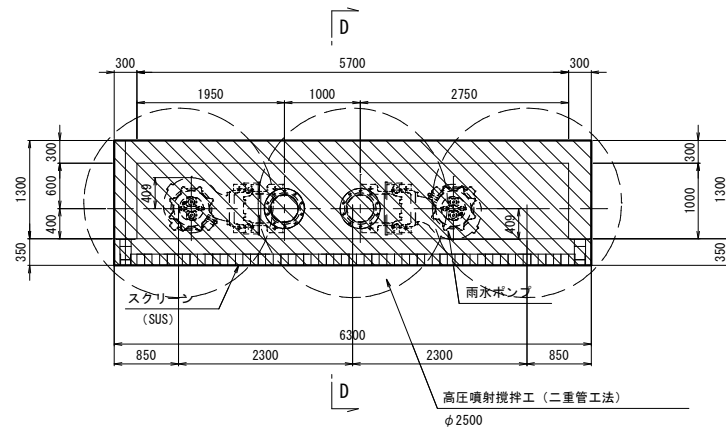
| 部材名         | 寸法     | 単位 | 数量      | 単位質量     | 質量     | 備考 |
|-------------|--------|----|---------|----------|--------|----|
| 土留め壁(軽量鋼矢板) | 2型 t=5 | m  | 133.000 | 14.8kg/m | 1.968t |    |
| 計           |        |    |         |          | 1.968t |    |

## 設計条件

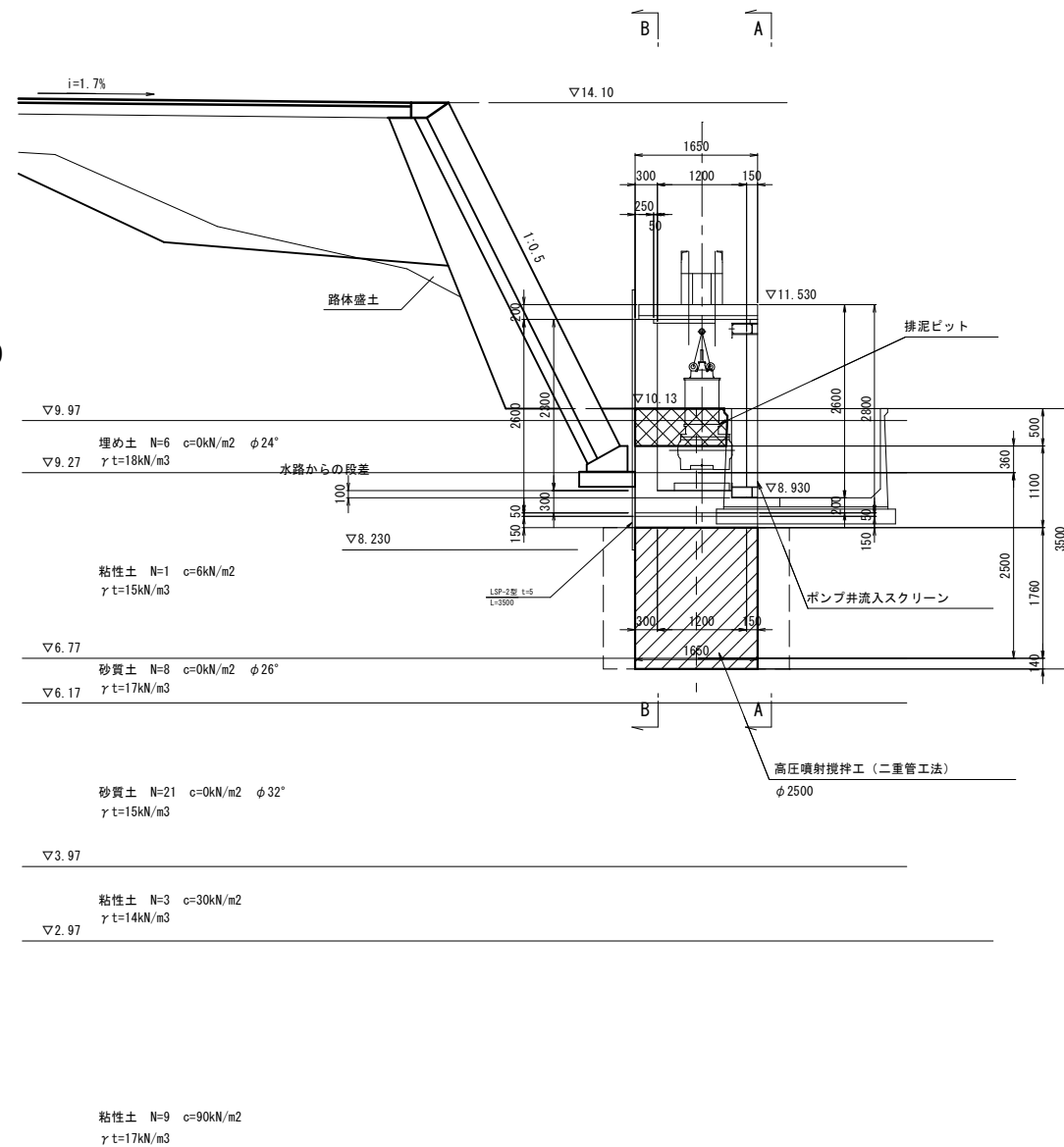
|          |                         |         |
|----------|-------------------------|---------|
| 対象構造物    | ポンプ井                    |         |
| 掘削面積     | 6.300m × 1.300m         |         |
| 掘削深さ     | -0.740m                 |         |
| 地下水位     | WL -0.500m              |         |
| 土圧       | 安定計算                    | ランキン    |
|          | 断面計算                    | 断面計算用土圧 |
| 水圧       | 三角形                     |         |
| 地表面上載荷重  | 10.00 kN/m <sup>2</sup> |         |
| 切ばりの温度軸力 | -                       |         |

|      |   |  |
|------|---|--|
| 工事年度 | 令和7年度起工<br>以査定  | 第 号工区  |
| 工事名  | 大崎地区雨水ポンプ場設備工事  |  |
| 工事箇所 | 小郡 町 大字 大崎 地内   |  |
| 図面名  | 地盤改良詳細図   |  |
| 縮尺   | A1=1:50<br>A3=1:100   | 図面番号 全 21 葉之内 19 号   |
| 事務所名 | 小郡町役所   |  |
| 認 可  | <input type="checkbox"/> 当初<br><input type="checkbox"/> 第 回変更 | <input type="checkbox"/> 当初<br><input type="checkbox"/> 第 回変更<br><input type="checkbox"/> 査定 |

ポンプ井 下部平面図

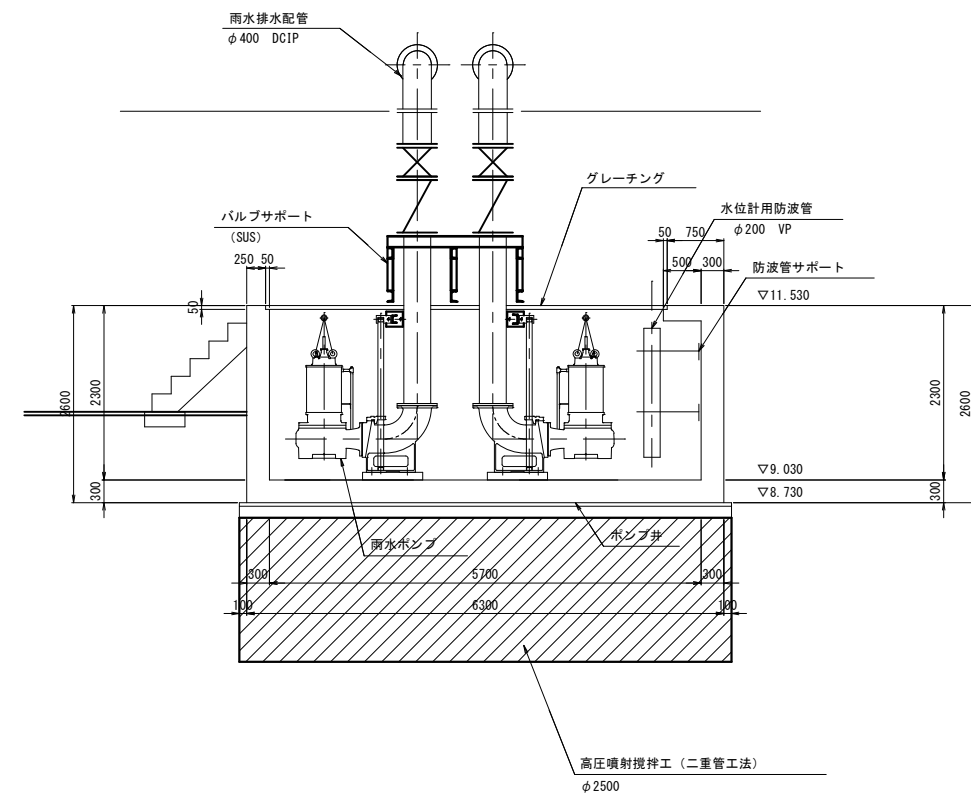


D-D 断面図



※参考柱状図 B-19

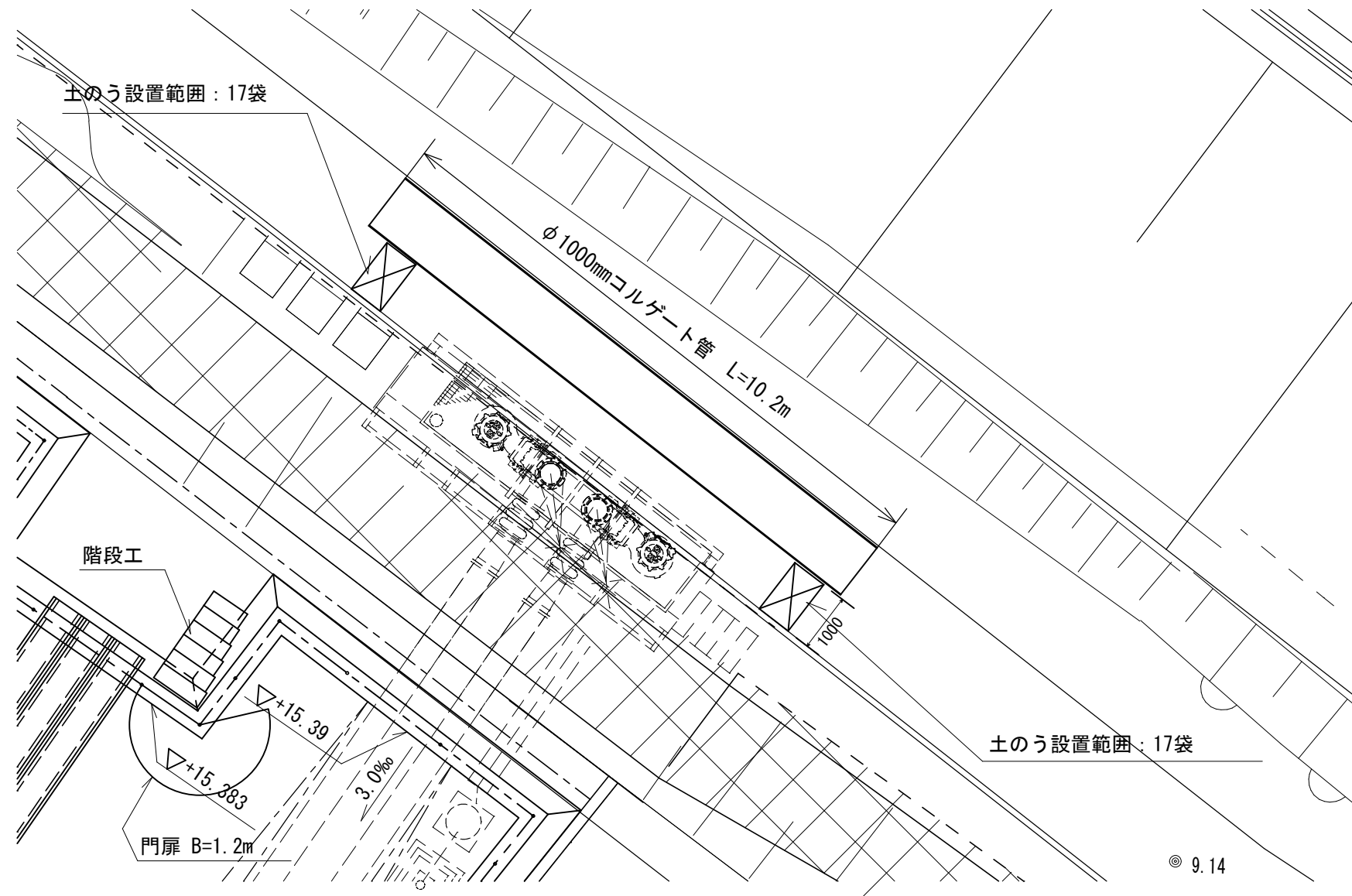
B-B 断面図



|      |                            |      |                            |    |                            |
|------|----------------------------|------|----------------------------|----|----------------------------|
| 工事年度 | 令和 7年                      | 度起工  | 第                          | 号  | 工区                         |
| 工事名  | 大崎地区雨水ポンプ増設機工事             |      |                            |    |                            |
| 工事箇所 | 小郡                         | 町    | 大字                         | 大崎 | 地内                         |
| 図面名  | 仮設図(仮水路工)                  |      |                            |    |                            |
| 縮尺   | A1=1:50                    | 図面番号 | 全 21 葉之内 20 号              |    |                            |
| 事務所名 | 小郡市役所                      |      |                            |    |                            |
| 認    | <input type="checkbox"/> 当 | 初    | <input type="checkbox"/> 当 | 初  | <input type="checkbox"/> 査 |
| 可    | <input type="checkbox"/> 第 | 回    | <input type="checkbox"/> 第 | 回  | <input type="checkbox"/> 定 |
|      | 変                          | 更    | 施                          | 更  |                            |

# 仮設図 (仮水路工)

## 平面図 S=1:50



## 断面図 S=1:50

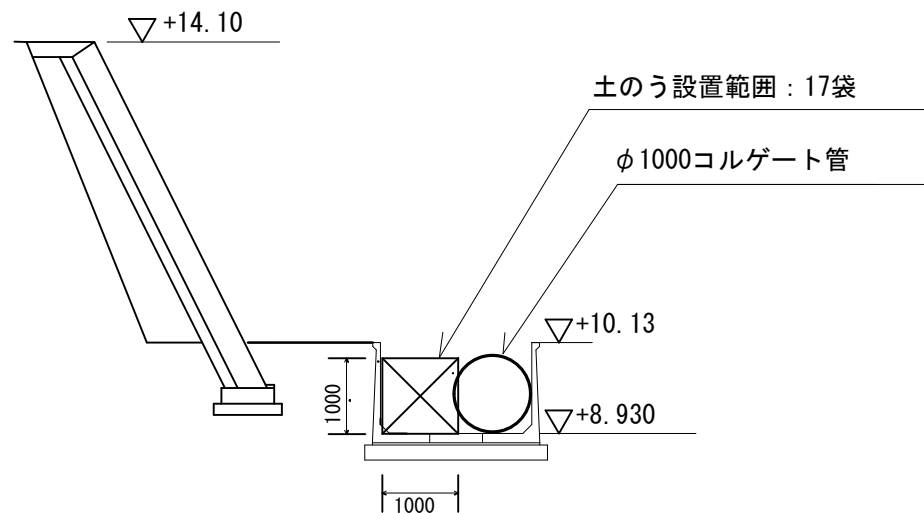


表 土のう積材料使用数量

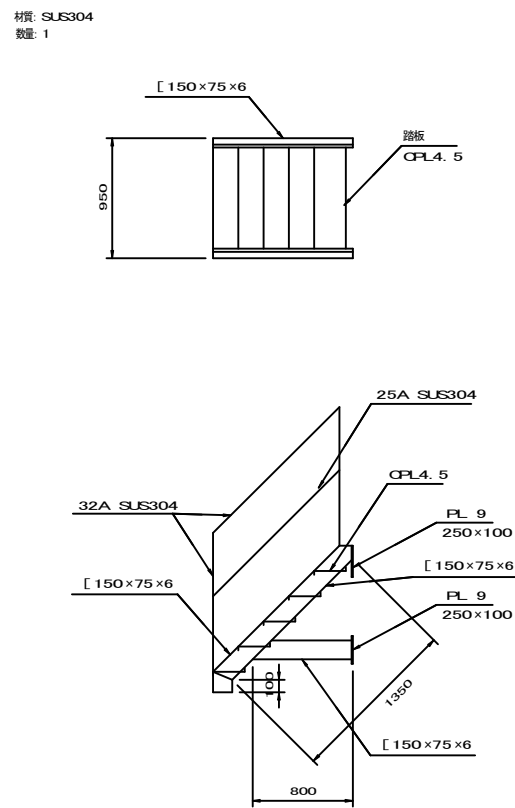
| 規格      | 袋数/m2当り |      | 詰土量・質量/袋 |      |
|---------|---------|------|----------|------|
|         | 小口並べ    | 側面並べ | m3/袋     | kg/袋 |
| 62×48cm | 17      | 14   | 0.02     | 40   |

: 今回設計数量を示す

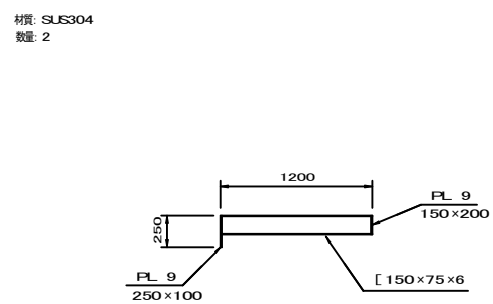
|      |   |
|------|---|
| 工事年度 | 令和 7 年 度起工 第 号 工区   |
| 工事名  | 大崎地区雨水ポンプ場設備工事  |
| 工事箇所 | 小郡 町 大字 大崎 地内   |
| 図面名  | ポンプ井 鋼製加工品(参考図)   |
| 縮尺   | A1=1:30<br>A3=1:60 図面番号 全 21 葉之内 21 号   |
| 事務所名 | 小郡町役所   |
| 認可   | <input type="checkbox"/> 当初 実 <input type="checkbox"/> 当初 <input type="checkbox"/> 査定<br><input type="checkbox"/> 第 回変更 施 <input type="checkbox"/> 第 回変更 <input type="checkbox"/> |

注  
 1) 図中の鋼製加工品は、参考図とする。  
 2) 制作は、現場調査後、構造計算を含め再設計し、図特おこなうこと。

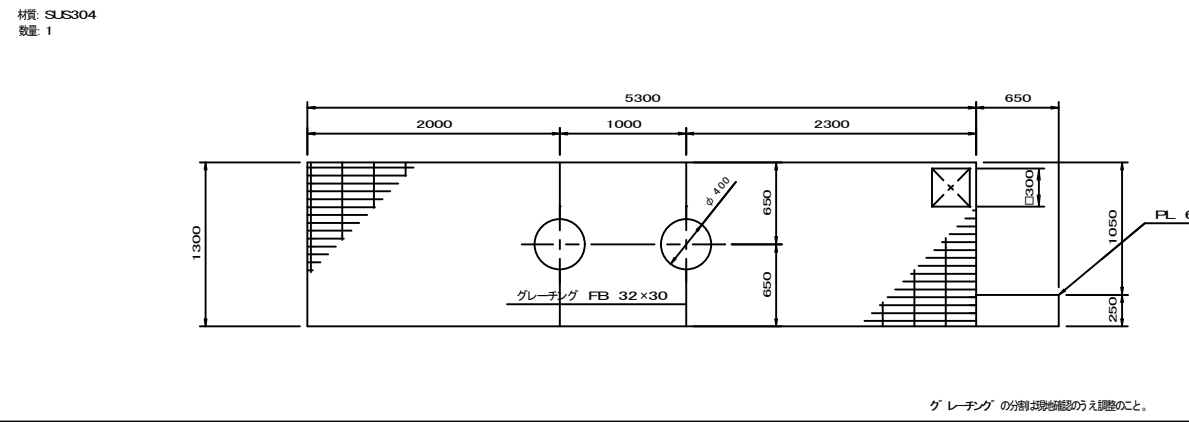
階段(参考図)



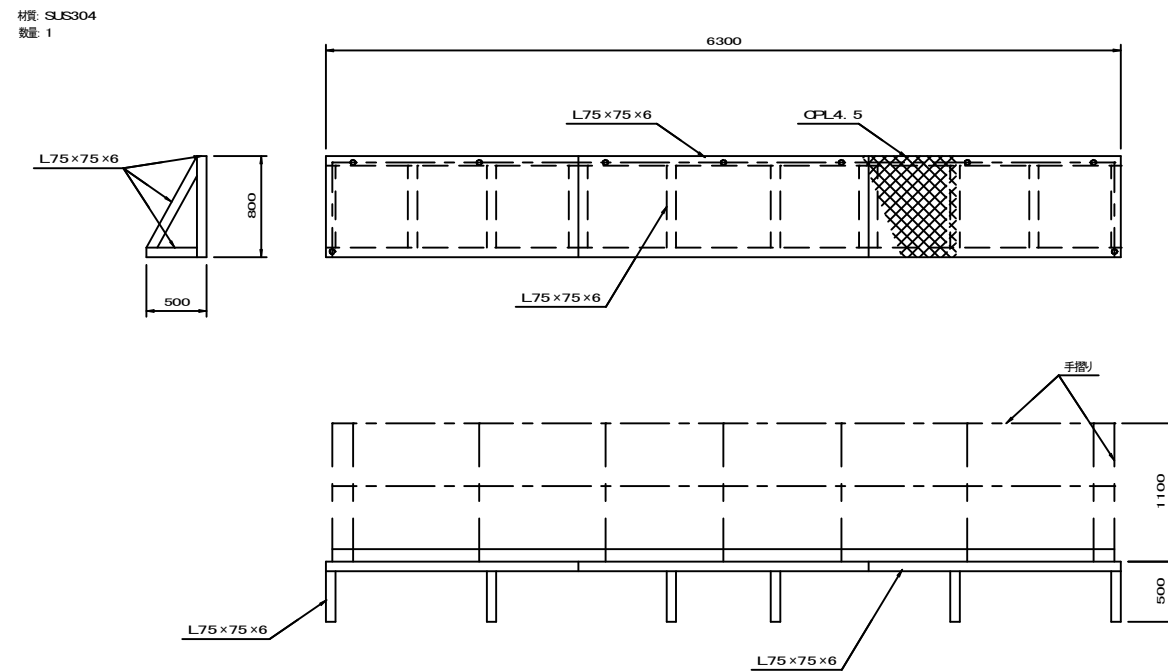
ブラケットサポート(参考図)



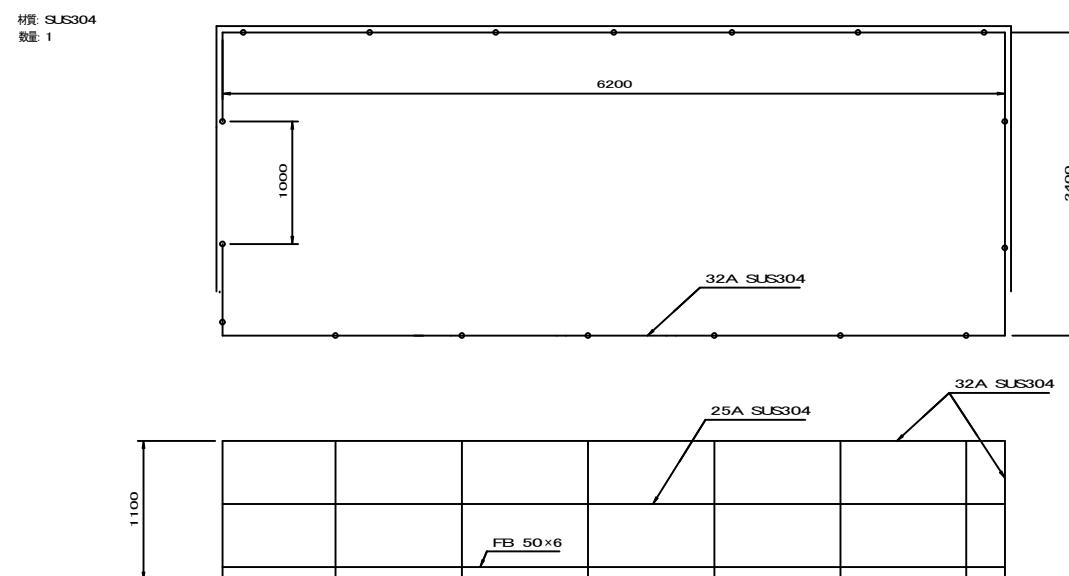
ポンプ井 開口蓋(参考図)



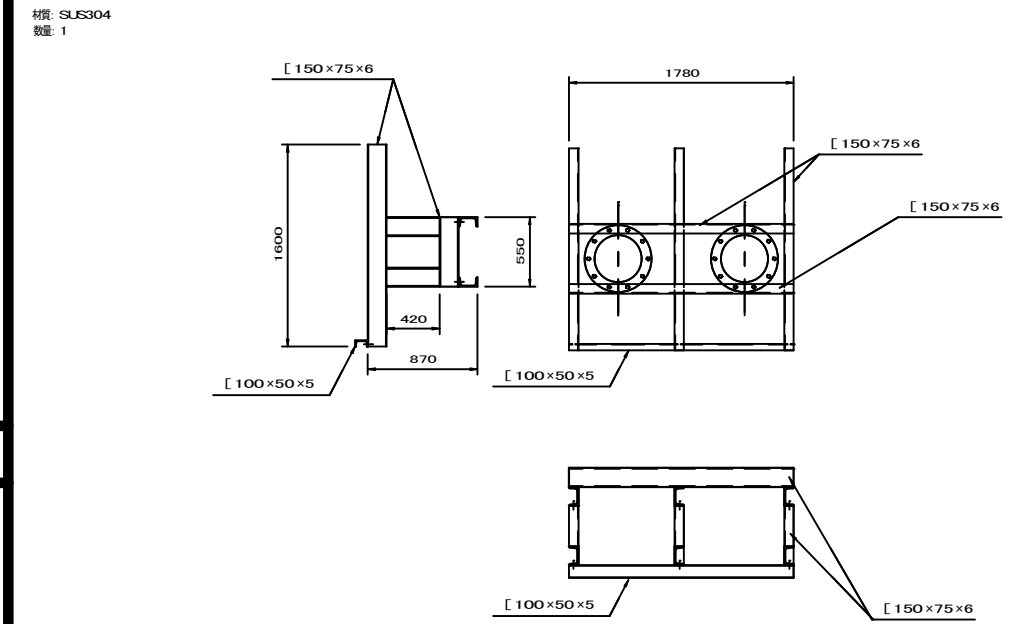
ポンプ井点検架台(参考図)



手摺り(参考)



配管サポート(1)(参考)



配管サポート(2)(参考)

